

BATTERIERELAIS

BS-100, BSW-160 & BS-500

Beschreibung



Die Batterierelais (BS) sind leistungsstarke mechanische Kontakte angesteuert von einem Mikroprozessor. Ein BS kann verwendet werden wenn ein System aus zwei Batterien besteht (Starter- und Hilfsbatterie), oder einer Starterbatterie und Gleichstromverbrauchern (12V Lampe, usw...), wie zum Beispiel auf Booten oder Camping-Cars.

Anwendungen

Anschluss abhängig von der Starterbatteriespannung

(Siehe Anschlussplan S. 2)

Für gewisse 12/24V Installationen (in Fahrzeugen zum Beispiel), ist es wünschenswert dass die Hilfsbatterie und die daran angeschlossenen Verbraucher nur versorgt werden, wenn das Spannungsniveau der Starterbatterie hoch genug ist. Durch den Anschluss eines BS zwischen der Starter- und der Hilfsbatterie, wird diese daher nur versorgt wenn die Starterbatteriespannung während mindestens 60 Sekunden bei 13.2V/26.4V liegt.

Anschluss eines Ladegerätes auf der Hilfsbatterie

(Siehe Anschlussplan S. 2)

Es ist üblich, dass auf einem Fahrzeug ein Batterieladegerät an die Hilfsbatterie angeschlossen wird. Bei der Anwendung eines BS wird die Starterbatterie ebenfalls geladen, wenn die Spannung der Hilfsbatterie während mind. 5 Sekunden 13.2/26.4V übersteigt. In Fall eines längeren Stopps Ihres Fahrzeuges/Bootes wird Ihre Starterbatterie somit immer zu 100% geladen sein. Bei einem Halt des Batterieladegeräts wird sich der Kontakt öffnen sobald die Spannung während mind. 60 Sekunden, unter 12.8/25.6V liegt.

Startassistent

(Siehe Anschlussplan S. 2)

Beim Anschluss des Plus-Pols der Hilfsbatterie, über den Anlasser an den STATUS Kontakt, schaltet der BS die beiden Batterien zusammen wenn das Fahrzeug gestartet wird.

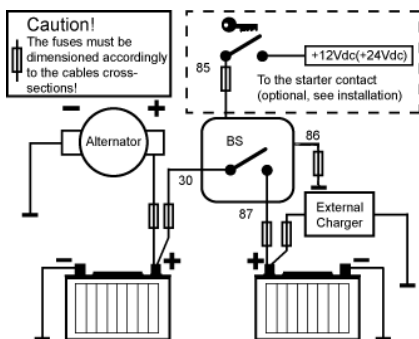
Sicherheit im Fall einer Überspannung

(Siehe Anschlussplan S. 2)

Der BS hat ausserdem einen Überspannungsschutz, welcher die Batterien und die zusätzlichen Verbraucher vor einer Überspannung schützt; hervorgerufen z.B. durch eine defekte Lichtmaschine. Sobald eine Spannung höher als 16V (32V) anliegt, wird der BS den Kontakt umgehend öffnen.

Anschlussplan für den BS-100

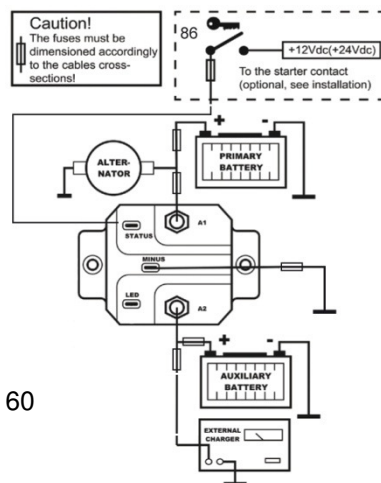
- 30** Plus-Pol (+) der Starterbatterie
- 85** Start Kontakt (nur wenn « Startassistent verwendet wird)
- 86** Minus-Pol (-) des Systems.
Vorsicht, diese Verbindung muss immer mit einer 3A Sicherung abgesichert sein !
- 87** Verbunden mit dem Plus-Pol (+) der Hilfsbatterie (Zustand des Relais hängt von der Spannung ab)



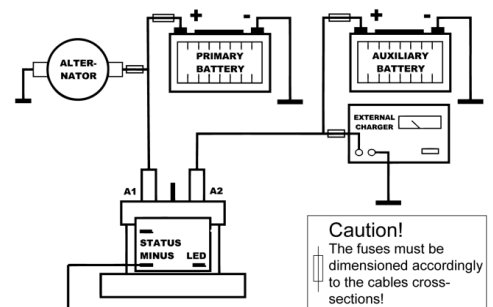
BS-100

Anschlussplan für den BSW-160 und den BS-500

- A1** Plus-Pol (+) der Starterbatterie.
- A2** Plus-Pol (+) der Hilfsbatterie oder der Verbraucher.
- STAT.** 3 Varianten
- 1 Angeschlossen am Plus-Pol (+), Relais geschlossen.
 - 2 Keine Spannung, Zustand des Relais hängt von der Spannung ab.
 - 3 Verbunden mit dem Minus-Pol (-), Relais geschlossen.
- LED** Nicht verwendet.
- MIN.** Minus-Pol (-) des Systems.
Vorsicht diese Verbindung muss immer angeschlossen sein !



BSW-160



BS-500

Warnung ! Die Starterbatterie und die Hilfsbatterie müssen immer die gleiche Nominale Spannung haben!

Technische Angaben

	BS-100	BSW-160	BS-500
Versorgungsspannung	Auto. Erkennung der Spann.	Auto. Erkennung der Spann.	Auto. Erkennung der Spann.
Batterieanschluss	M6	M8	M8
Weitere Anschlüsse	Anschluss männlich 6,3 mm	Anschluss männlich 6,3 mm	Anschluss männlich 6,3 mm
Empfohlenen Kabel	Min. 25 mm ²	Min. 50 mm ²	Min. 50 mm ²
Nominal Strom	100 A	160 A	500 A
Spitzenstrom	480 A / 250 ms	480 A / 250 ms	2000 A / 250 ms
Anlaufspannung	13,2 V@12 V / 26,4@24 V	13,2 V@12 V / 26,4@24 V	13,2 V@12 V / 26,4@24 V
Verzögerung zuschalten	5 s	5 s	5 s
Verzögerung wegschalten	60 s	60 s	60 s
Schnell-Öffner	12,8 / 25.6 V	12,8 / 25.6 V	12,8 / 25.6 V
Verzögerung Schnell-Öffner	4 s	4 s	4 s
Stopp bei Überspannung	16 V@12 V / 32 V@24 V	16 V@12 V / 32 V@24 V	16 V@12 V / 32 V@24 V
Schutzart	IP54	IP54	IP54
Eigenverbrauch Relais offen	1,5 mA@12 V / 1.5 mA@ 24 V	1,8 mA@12 V / 2 mA@ 24 V	1,8 mA@12 V / 2 mA@ 24 V
Eigenverbrauch Relais zu	360 mA@12 V / 160 mA@24 V	340 mA@12 V / 170 mA@24 V	160 mA@12 V / 100 mA@24 V
Anlaufstrom (100 ms)	3 A@ 12 V / 1,5 A@24 V	3 A@ 12 V / 1,5 A@24 V	3 A@ 12 V / 1,5 A@24 V
Gewicht	110 g	470	420 g
Masse (L x B x H) [mm]	46 x 46 x 80	58 x 72 x 108	72 x 70 x 80