



SAMLEX EUROPE[®] B.V.

IDC-30 UNI

Switch Mode Converter DC-DC
Galvanic Isolated
30 Watts

Extra wide input range

Gebrauchsanweisung

Eigenschaften

IDC-30 UNI

- Galvanisch getrennter Ein- und Ausgang
- Kurzschlussfest
- Sehr niedriger Stromverbrauch
- Ausgangsspannung einstellbar
- Einfache Installation
- Extra breiter Eingangsspannungsbereich

Zweck

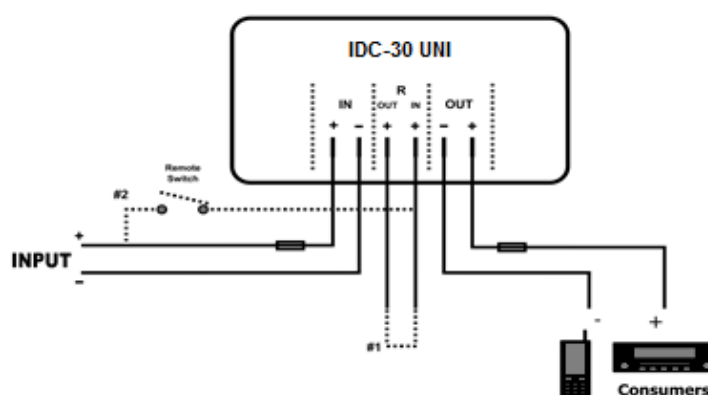
Der IDC-30 UNI – nachstehend: IDC – ist ein galvanisch getrennter Wandler mit universeller Eingangs- und Ausgangsspannung.

Installation

Anschlussplan

Halten Sie sich zum Anschluss an die nachstehenden Schritte und den Anschlussplan.

1. Schließen Sie die Stromversorgung/Batterie an den IN+ und IN- Polen des IDC an.
- 2 (Option #1). Verbinden Sie Raus mit Rein.
- 3 (Option #2). Verbinden Sie Rein mit Input+ mithilfe eines Schalters.
4. Schließen Sie den Pluspol der Stromversorgung/Batterie an IN+ des IDCs an.
5. Schließen Sie den Minuspol der Stromversorgung/Batterie an IN- des IDCs an.



Warnhinweise:

- Das Produkt darf nur von fachkundigen Installateuren/Monteuren angeschlossen werden, die die Vorschriften für das Arbeiten mit hohen Batteriespannungen kennen.
- Bei Gebrauch von untauglichem Anschlussmaterial und/oder zu dünnen Drähten kann das Produkt beschädigt werden.
- Kurzschluss zwischen dem Plus- und Minusanschluss der Batterie kann Ihr System schwer beschädigen.
- Immer Sicherungen mit dem richtigen Wert verwenden.

Funktion

Der IDC kann auf zwei verschiedene Arten eingeschaltet werden.

Option 1. Verbinden Sie Rein mit Raus.

Option 2. Verbinden Sie Rein mithilfe eines Schalters mit Uein+.

Ausgangsspannung

Die Ausgangsspannung kann mithilfe eines Potentiometers auf der Rückseite des IDCs eingestellt werden. Standardmäßig ist dieses auf 12,5V eingestellt. Mit einem kleinen Schraubendreher kann daran gedreht werden, indem dieser durch den Ventilationsschlitz der hinteren Abdeckung gesteckt wird, der sich am weitesten links befindet. Wenn ein Spannungsmessgerät am Ausgang angeschlossen wird, kann die Spannung wunschgemäß eingestellt werden.

Technische Daten

Eingang

Versorgungsspannung	7,5 V – 32,0 V DC
Remote Eingangsspannung	5,0 V – 32,0 V DC
Remote Eingangsstrom (max)	±0,3 mA

Allgemeines

Anschlüsse	6x 6,3 mm Faston
Kabelempfehlung	2,5 mm ²
H x B x T	50 x 87 x 86 mm
Gewicht	242 g
Betriebstemperatur	-10 °C ... +40 °C
Ruhestrom	±13 mA

Ausgang

Ausgang (einstellbar) 12,5 V – 28,0 V

Spannung		Strom
Ein	Aus	Aus
24,0 V	12,5 V	3,0 A
12,0 V	12,5 V	2,2 A
7,5 V	12,5 V	1,5 A
24,0 V	24,0 V	2,0 A
12,0 V	24,0 V	1,0 A
7,5 V	24,0 V	0,8 A