

# SINEWAVE INVERTER



# PURE SINEWAVE INVERTER

Model No.
<b>PS2000-12</b>
<b>PS2500-24</b>
<b>PS3000-12</b>
<b>PS3500-24</b>
<b>PS3500-48</b>

# BEDIENUNGSANLEITUNG

**Bevor Sie diese Bedienungsanleitung weiterlesen, gehen Sie bitte sicher, dass Sie die Installationsanweisungen auf die Hintenseite dieses Blatt durchgelesen haben!**

## 1. Powersine Überblick Display und Steuerungen

**Ausgangsleistungsbalken**  
Zeigt die Prozentzahl der Ausgangsleistung. Der Balken wird rot, sofern mehr als die Nennleistung erbracht wird.

**“power on, off, ASB” Schalter**  
Wenn in Position “O”, der Wechselrichter ist Aus. Wenn in Position “I”, der Wechselrichter ist An in Normalbetrieb. Wenn in Position “II”, der Wechselrichter funktioniert in Auto StandBy (ASB) Modus. Siehe Kap. 3 für weitere Informationen.

**“inverter on” oder “Alarm” Anzeige**

Anzeige Modus :	Beschreibung :
ununterbrochen Grün	Wechselr. An, Normalbetrieb
blinkend Grün	Wechselr. An, ASB aktiviert
blinkend Rot (1 blink pro sek.)	DC Fehler (siehe Anmerkung 1)
blinkend Rot (2 blinks pro sek.)	Ausgang überlastet oder Kurzschluss
blinkend Rot (3 blinks pro sek.)	Temperatur Fehler

**Hinweis 1:** DC Fehler sind zu geringe oder zu hohe Batteriespannung und zu hohe Spannungswelligkeit. Ein Spannungswelligkeitsfehler kann durch eine zu kleine Batterie, zu lange Batteriekabel, schlechte DC Verbindung oder zu geringen Batteriekabelquerschnitt verursacht werden.

**Hinweis 2:** Bei Betrieb im DC Fehlermodus startet der Wechselrichter automatisch erneut, sobald die Batteriespannung zur normalen Wechselrichter-Eingangsspannung zurückkehrt. Wird der DC-Fehler durch einen Eingangs-Spannungswelligkeitsfehler verursacht, so muss der Wechselrichter manuell neu gestartet werden. Bei Betrieb in Ausgangs-Überlast- oder Kurzschlussfehler-Modus startet der Wechselrichter nach 20 Sekunden automatisch erneut. Bei Betrieb mit Hochtemperaturfehler startet der Wechselrichter erneut automatisch, sobald die Wechselrichtertemperatur wieder in den Normalbereich zurückgekehrt ist. Alle Fehlerarten sind innerhalb eines bestimmten Zeitraums nur viermal nacheinander zulässig. Werden innerhalb dieses Zeitraums mehr als vier Fehler gezählt, so bleibt der Wechselrichter im Fehlermodus und muss manuell neu gestartet werden.

## 2. Verbraucherlast Anforderungen

Bevor Sie Ihre Verbraucherlast(en) an den Wechselrichter anschließen, überprüfen Sie bitte immer deren maximalen Strombedarf. Schließen Sie keine Geräte an den Wechselrichter an, die die Dauernennleistung des Wechselrichters übersteigen. Einige Verbraucherlasten wie Motoren oder Pumpen benötigen extrem hohe Anlaufströme. In solchen Fällen kann es vorkommen, daß der Anlaufstrom für kurze Zeit den Wert übersteigt, der die automatische Abschaltung des Wechselrichters wegen Überlaststrom auslöst. Die Ausgangsspannung fällt dann kurzzeitig ab, um den Ausgangsstrom des Wechselrichters zu begrenzen. Wiederholt sich dieser Vorgang mehrfach, schaltet der Wechselrichter schließlich ganz ab und startet erneut nach Ablauf von 18 Sekunden. In solchen Fällen ist es ratsam, das Gerät von dem Wechselrichter abzunehmen, da dieser zum Betrieb des Gerätes zu klein dimensioniert ist. Der Wechselrichter startet nicht automatisch erneut, wenn er sich aufgrund von Überlastung viermal nacheinander ausgeschaltet hat. In diesem Fall muss der Wechselrichter manuell gestartet werden. Hinweis: Mit steigender Umgebungstemperatur nimmt die Überlastungsfähigkeit des Wechselrichters ab!

## 3. “Automatic standby” (ASB) Modus

Wenn Sie für eine längere Zeit kein Gerät mit dem Wechselrichter betreiben wollen, ist es empfehlenswert, den Wechselrichter auf “Auto Standby” (ASB) Modus zu stellen, um den Stromverbrauch des Wechselrichters stark zu reduzieren. In diesem Fall muss der An/Aus-Schalter auf Position “II” gestellt werden. Im ABS Modus erzeugt der Wechselrichter an seinem Ausgang einmal pro Sekunde einen Testimpuls, um zu überprüfen, ob eine Verbraucherlast angeschlossen ist. Wird nun eine Verbraucherlast, deren Leistungsaufnahme 20W übersteigt, an den Wechselrichter angeschlossen (oder angeschaltet), schaltet der Wechselrichter unverzüglich auf Normalbetrieb um und versorgt die Last mit dem erforderlichen Wechselstrom. Wird die Last dann irgendwann wieder abgenommen (oder ausgeschaltet), blinkt die rote LED Anzeige erneut nach 4 Sekunden und der Wechselrichter schaltet wieder auf Impulsausstoß-ASB-Modus um. Auf diese Weise schaltet der Wechselrichter automatisch auf einen Niedrigenergie-„Schlaf“-Modus, wenn an seinem Ausgang kein Energiebedarf vorhanden ist.

Einige Verbraucher wie TV- und Video-Geräte (im Standby Modus) und z.B. Wecker, brauchen ständig Strom, so dass sie im ASB Modus nicht funktionieren. Bei einigen kleinen, unkompensierten Verbrauchern ist es möglich, dass der Sinus Wechselrichter stets zwischen dem Continuous und dem ASB Modus hin- und her springt. In diesem Fall ist es ratsam, einen zusätzlichen Verbraucher an den Wechselstromausgang anzuschließen.

## 4. Akustische Signale

Zur Warnung vor einer bevorstehenden Abschaltung ist Ihr Wechselrichter mit einem akustischen Alarm ausgestattet. Es gibt 3 Arten von akustischen Alarmlautmeldungen, die mit den o.g. Blinksequenzen die roten LED Anzeige im Zusammenhang stehen :

**Alarm 1 : Ein Piepton pro Sekunde.** Die Batteriespannung hat ein Niveau erreicht, das entweder zu hoch oder zu niedrig ist. Steigt oder sinkt die Spannung weiter, schaltet sich der Wechselrichter ab.

**Alarm 2 : Zwei Pieptöne pro Sekunde.** Der Wechselrichter steht aufgrund einer überlasteten Ausgangsleistung kurz vor der Abschaltung. Bitte achten Sie darauf, daß bei starker Überlastung der akustische Alarm ausbleibt, da dann die Schnellabschaltung des Wechselrichters

**Alarm 3 : Drei Pieptöne pro Sekunde.** Der Wechselrichter schaltet ab, wenn die Gerätetemperatur um weitere 3°C ansteigen sollte.

## 5. Alarm Relais

Dieser Wechselrichter ist mit einem potentialfreien Alarmrelais ausgestattet. Dieses Relais wird aktiviert, wenn der Wechselrichter ausschaltet und auf einen Fehlermodus springt, wie in Kapitel 1 beschrieben. Das Alarmrelais deaktiviert erneut, wenn der Fehlercode gelöst wurde und sich der Wechselrichter wieder im Normalbetrieb befindet. Sowohl normal geöffnete und normal geschlossene Kontakte sind verfügbar. Bitte stellen Sie sicher, dass die maximale Relais-Kontaktlast von 30Vdc/16A oder 250Vac/16A nicht überschritten wird, um eine Beschädigung des Relais' zu vermeiden.

## 6. Trigger-Eingang

Der Trigger-Eingang bietet eine Möglichkeit zur externen Steuerung des Verhaltens der Powersine Combi. Der Trigger-Eingang kann an einen externen Schalter oder einen potentialfreien Relais-Kontakt angeschlossen werden. Durch Schließen dieses externen Schalters oder Kontakts wird eine durch den Nutzer programmierte Aktion' durchgeführt. Eine solche Aktion könnte sein, einem externen Gebläse einzuschalten, wenn die Ausgangsleistung einen bestimmten Wert überschritten hat. Das kann per SAMLEX Dashboard (in optionalen SAMLEXlink to USB Kit enthalten, art # 64660) konfiguriert werden. Dieses Wechselrichter ist mit zwei Trigger-Eingänge ausgestattet.

## 7. Richtlinien zur Fehlersuche

Problem	Mögliche Ursache	Abhilfe
Der Wechselrichter funktioniert nicht (Alle Anzeigen sind AUS).	An/Aus Schalter steht auf Position “0”.	An/Aus Schalter auf Position “I” oder “II” stellen.
	Schlechte Verbindung der Batteriekabel des Wechselrichters und der Batterieanschlußklemmen.	Batterieanschlußklemmen der Wechselrichterkabel säubern. Batterieanschlußklemmen fest anziehen.
	Durchgebrannte Batterie-Sicherung.	Batteriesicherung Überprüfen und ersetzen.
	Batterie Zustand schlecht.	Batterie austauschen.
“Batteriespannung zu hoch oder zu niedrig” Alarm wird immer wieder ausgegeben.	Batterie Zustand schlecht.	Batterie austauschen oder zunächst einmal aufladen.
	Schlechte Verbindung oder unzulängliche Verdrahtung zwischen Batterie und Wechselrichter, dadurch bedingt zu hohe Spannungsabfälle.	Überprüfen Sie die Batterie verbindungen. Vermindern Sie die Batteriekabel länge. Erhöhen Sie die Batterie Kapazität und/oder die Kabelgröße.
	Allgemeiner Fehler in Ihrem elektrischen System (falls kein direkter Batterieanschluß).	Überprüfen Sie Ihr elektrisches System oder ziehen Sie einen Elektrotechniker zu Rate.
	Zu hohe Welligkeit der Eingangsspannung.	Überprüfen Sie die Batterie verbindungen. Vermindern Sie die Batteriekabel länge. Überprüfen Sie, ob keine andere Batterie verbundene Geräte eine große Spannungswelligkeit erzeugt
“Ausgang überlastet oder kurzgeschlossen” Alarm wird immer wieder ausgegeben.	Wechselrichter ist überlastet.	Sorgen Sie dafür, daß die Gesamtnenn-leistung der angeschlossenen Geräte unter der Nennleistung des Wechselrichters liegt.
	Die angeschlossenen Lasten verursachen einen Kurzschluß am Wechselrichteranschluss.	Vergewissern Sie sich, daß die angeschlossenen Geräte nicht defekt sind oder fehlerhaft arbeiten. Überprüfen Sie die Anschlußleitung zwischen dem Wechselrichter und den Verbraucherlasten. Beschädigungen der Anschlußleitung können zu Kurzschlüssen führen.
	Die angeschlossenen Verbraucherlasten erzeugen eine zu große Einschaltstromspitze.	Versuchen Sie, die angeschlossenen Lasten nacheinander zu starten und nicht gleichzeitig.
“Wechselrichtertemperatur zu hoch” Alarm wird immer wieder ausgegeben.	Die Luftzirkulation um den Wechselrichter ist unzureichend.	Sorgen Sie dafür, daß rund um den Wechselrichter 10cm Luft sind. Entfernen Sie alle Gegenstände, die sich auf oder über dem Wechselrichter befinden. Den Wechselrichter keiner direkten Sonneneinstrahlung aussetzen. Direkte Nachbarschaft mit wärme-abstrahlenden Geräten vermeiden.
	Zu hohe Umgebungstemperatur.	Den Wechselrichter an einem anderen Ort installieren oder für zusätzliche Belüftung durch einen Ventilator sorgen.

*Anmerkung : Wenn diese Fehlermeldung erscheint, den Wechselrichter auf keinen Fall abschalten. Das Gerät braucht die Zeit, in der die Fehlermeldung erscheint, um abzukühlen.*

## 8. Garantie / Haftungsbeschränkung

Samlex Europe (SAMLEX) gibt eine 24-monatige Garantie auf einwandfreie Beschaffenheit der Materialien und Ausführung Ihres Wechselrichters. Die Garantiezeit läuft ab Kaufdatum. Während dieser 24 Monate repariert SAMLEX Ihren defekten Wechselrichter kostenlos. Transportkosten allerdings werden nicht übernommen.

Dieser Garantieanspruch verfällt, wenn der Wechselrichter außen oder innen körperliche Beschädigungen oder Veränderungen aufweist. Ferner gilt die Garantie nicht für Beschädigungen, die auf eine unsachgemäße Verwendung<sup>1)</sup>, auf den Versuch, das Gerät mit zu hohen Anforderungen an die Leistungsauf-nahme zu betreiben, oder die Verwendung in einem ungeeigneten Umfeld zurückzuführen sind.

Die Garantie kommt nicht zum Tragen, wenn das Produkt falsch benutzt, vernachlässigt, unsachgemäß installiert oder von einem anderen als dem SAMLEX repariert wurde. Der Hersteller kann nicht für eventuelle Verluste, Beschädigungen oder Kosten, die mit einer unsachgemäßen Verwendung, einer Verwendung in einer ungeeigneten Umgebung, einer unsachgemäßen Installation oder einer Funktionsstörung des Wechselrichters in Zusammenhang stehen, verantwortlich gemacht werden. Die einzige und ausschließliche Haftung zu SAMLEX, unabhängig von der Form des Handelns, sollte niemals den Kaufpreis von dem hier beschriebenen Produkt überschreiten.

Da der Hersteller den Gebrauch und die Montage (gemäß lokaler Bestimmungen) von Samlex-Produkten nicht kontrollieren kann, ist der Kunde für den eigentlichen Gebrauch von Samlex-Produkten immer selbst verantwortlich. Samlex-Produkte sind nicht vorgesehen für die Verwendung als kritische Komponenten in Geräten zur Lebens-erhaltung oder in Systemen, die möglicherweise Menschen verletzen und/oder die Umwelt schädigen können. Beim Einsatz von Samlex-Produkten für derartige Anwendungen ist der Kunde immer selbst verantwortlich. Der Hersteller übernimmt keine Haftung für eventuelle Verletzungen von Patentrechten oder von anderen Rechten dritter, die sich aus dem Gebrauch des Samlex-Produkts ergeben könnten. Der Hersteller behält sich das Recht vor Produktspezifizierungen ohne Vorankündigung zu ändern.

- 1) Beispiele für unsachgemäßen Gebrauch sind :
- Verwendung zu hoher Eingangsspannung
  - Umgekehrte Verbindung der Batteriepole
  - Mechanische Überlastung des Gehäuses oder Innenteile
  - Rückeinspeisung durch den Wechselrichterausgang aus externen Stromquellen
  - Kontakt mit Flüssigkeiten oder Oxidation verursacht durch Kondensation

## 9. Technische Daten

Parameter	PS2000-12	PS2500-24	PS3000-12	PS3500-24	PS3500-48
Ausgangsleistung <sup>1)</sup> Pnom	1800W	2000W	2600W	2800W	2800W
P10min	2100W	2500W	3200W	3800W	3800W
Pspitse	4000W	5500W	5000W	6500W	6500W
Ausgangsspannung	230VAC±2% (Wahre sinuswelle)				
Ausgangsfrequenz	50Hz±0.05% oder 60Hz±0.05%				
Zulässige cosφ der Last	Alle Lasttypen gewährt				
Eingangsspan. (±3%) Nom.	12V	24V	12V	24V	48V
Bereich	10.0 <sup>2)</sup> - 16V	20 <sup>2)</sup> - 32V	10.0 <sup>2)</sup> - 16V	20 <sup>2)</sup> - 32V	40 <sup>2)</sup> - 64V
Maximaler Wirkungsgrad	92%	93%	92%	93%	93%
Leerlauf Leistung <sup>3)</sup>	< 19W	< 20W	< 19W	< 20W	< 21W
[ASB]	[2.0W]	[2.0W]	[2.0W]	[2.0W]	[2.4W]
Empf. Umgebungstemperatur	-20°C bis +50°C (Lagerung -40°C bis +80°C), RH<95%				
ASB Schwelle	Pausg. = 20W				
Schutzvorrichtungen gegen	Kurzschluss/Überlast, Überhitzung, zu hohe/niedrige Batterie spannung und hohe Welligkeit der Eingangsspannung				
DC Eingangsanschluss	M10 Bolzen				
AC Ausgangsanschluss	Schraubklemmen				
Abmessungen (L x B x H)	370 x 431 x 132mm				
Gewicht	18.5kg				
Schutzklasse	IP21 (bei vertikal Montage)				
Der Wechselrichter erfüllt die folgenden Normen	mit CE-Markierung, die die EMC-Direktiven 2004/108/EC und LVD 2006/95/EC erfüllt, in Übereinstimmung mit EN60335-1, EN60335-2-29 und RoHS 2002/95/EC				

*Anmerkung: Änderungen der o.g. Daten jederzeit vorbehalten.*

- <sup>1)</sup> Gemessen mit einer ohmschen Belastung. Ausgangsleist. sind einer Toleranz von ± 4% unterworfen und nehmen als Temperaturzunahmen mit einem Satz von ca. 1.2%/°C ab, die mit 25°C beginnen.  
<sup>2)</sup> Die Unterspannungsgrenze ist dynamisch. Mit zunehmender Last sinkt diese Grenze. So wird der Spannungsverlust in den Kabeln und Anschlüssen kompensiert.  
<sup>3)</sup> Gemessen bei Nominelle Eingangsspannung und 25°C Umgebungstemperatur.

## 10. Konformitätserklärung

IMPORTER : Samlex Europe BV  
 ADRESSE : Anis van Broekweg 15  
 1507 BA Zaandam  
 The Netherlands



Erklärt dass die folgenden Produkte :

PRODUKTTYP : DC-AC Sinus Wechselrichter  
 MODELL : PS2000-12, PS2500-24, PS3000-12, PS3500-24 und PS3500-48

in Übereinstimmung sein mit die Anforderungen der folgenden Richtlinien des Europäischen Union :

EMC Directive 2004/108/EC  
 RoHS Directive 2002/95/EC

Diese Produkte sind in Übereinstimmung mit die folgenden harmonisierte Standards :

EN61000-6-3: 2001 EMC - Generic Emissions Standard  
 EN61000-6-2: 2005 EMC - Generic Immunity Standard

# DE MONTAGEANLEITUNG

- Bitte lesen Sie dieses Dokument aufmerksam durch, um Fehlfunktionen des Wechselrichters, Stromschlag und/oder Feuer zu vermeiden!
- Dieses Dokument liefert einen kurzen Überblick einer alleinstehenden Wechselrichter-Installation. Für langfristigen sicheren und sorglosen Betrieb lesen Sie bitte ebenfalls die Bedienungsanleitung auf der Rückseite dieses Dokuments!
- Bitte folgen Sie genau der Installationsreihenfolge, wie nachstehend aufgeführt. Das Überspringen eines oder mehrerer Schritte kann zu Fehlfunktionen des Wechselrichters, Stromschlag und/oder Feuer führen!

## 1 AUSPACKEN

The inverter package should contain the following items :

- Powersine Wechselrichter
- Wandhalterung
- Montageanleitung / Bedienerhandbuch
- WEEE-Broschüre
- 7x Befestigungsschrauben
- 2x M10 Quetschkabelschuhe

**VORSICHT**  
Überprüfen Sie dieses Gerät nach dem Auspacken auf mechanische Schäden. Das Gerät nicht verwenden, wenn das Gehäuse sichtbare Schäden aufgrund unsachgemäßen Gebrauchs aufweist, oder wenn das Gerät aus Versehen fallengelassen wurde. Wenden Sie sich für weitere Informationen an Ihren Händler.

## 2a WECHSELRICHTER STANDORT

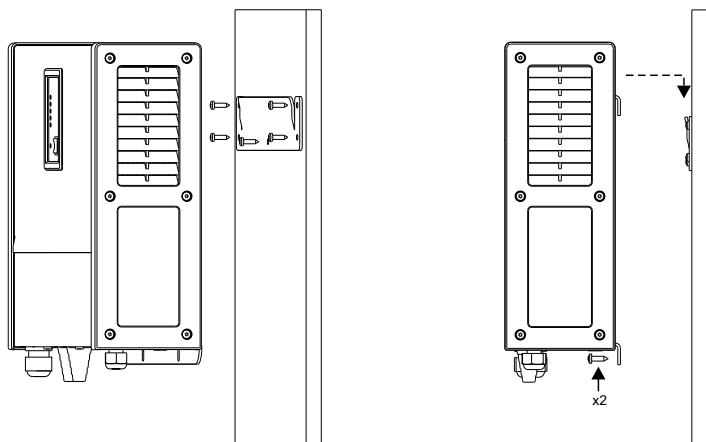
Vor der Montage vergewissern Sie sich bitte, dass der Montageort folgenden Anforderungen entspricht :

- Installieren Sie den Wechselrichter in einem gut belüfteten Raum.
- Der Wechselrichter darf nicht mit Wasser in Berührung kommen. Vor Regen und Feuchtigkeit schützen.
- Vor direkter Sonneneinstrahlung und hohen Temperaturen schützen. Die Umgebungstemperatur sollte zwischen 0°C und 40°C betragen (Luftfeuchtigkeit < 95%, keine Kondensation). Achtung ! Die Gehäusetemperatur kann auf mehr als 70°C ansteigen.
- Sorgen Sie für eine gute Luftzirkulation. Rund um den Wechselrichter ca. 10 cm Freiraum lassen. Keine Gegenstände auf oder über dem Wechselrichter platzieren, solange dieser in Betrieb ist. Wird der Wechselrichter zu heiß, schaltet er sich automatisch ab, bis ein Temperaturniveau erreicht ist, das ein Wiedereinschalten des Wechselrichters erlaubt.
- Niemals Standorte wählen, an denen Explosionsgefahr besteht ! Kein Gas, nicht auf Batterien, etc.
- Standorte mit extremer Staubentwicklung meiden.
- Installieren Sie den Wechselrichter nicht direkt oberhalb der Batterien. Batteriegas können zu Explosionen führen, sind korrosiv und können Schäden am Wechselrichter verursachen.

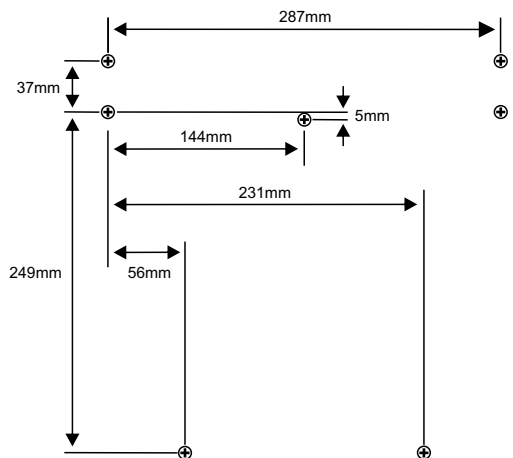
## 2b BATTERIE VORSICHTSMAßNAHMEN

- Es ist gefährlich, in der Nähe von Bleiakkumulatoren zu arbeiten. Batterien können während des Betriebs explosive Gase erzeugen. Niemals in der Nähe einer Batterie rauchen. Funkenbildung und offenes Feuer vermeiden.
- Tragen Sie Immer einen Augenschutz und Schutzkleidung. Berührungen der Augen vermeiden, wenn Sie in der Nähe von Batterien arbeiten. Nach beendeter Arbeit gründlich die Hände waschen.
- Sollte Batteriesäure auf Ihre Haut oder Ihre Kleidung gelangen, entfernen Sie diese unverzüglich mit Wasser und Seife. Sollte Batteriesäure in Ihre Augen gelangen, spülen Sie diese unverzüglich mindestens 15 Minuten lang mit kaltem, laufendem Wasser aus und suchen Sie unverzüglich einen medizinischen Dienst auf.
- Vorsicht beim Hantieren mit Metallwerkzeugen in der Nähe von Batterien. Fällt ein Werkzeug unglücklicherweise auf eine Batterie, kann dies zum Kurzschluß der Batterie führen und eine Explosion verursachen.
- Legen Sie vor dem Hantieren mit einer Batterie alle Metallgegenstände wie Ringe, Armbänder, Ketten und Uhren ab. Eine Batterie kann einen Kurzschlußstrom erzeugen, der groß genug ist, einen Ring oder ähnliches einzuschmelzen und so zu hochgradigen Verbrennungen zu führen.

## 3 INSTALLATION



Halten Sie einen Freiraum von mindestens 10 cm um dieses Produkt zur Kühlung!



Bohrungsvorbild

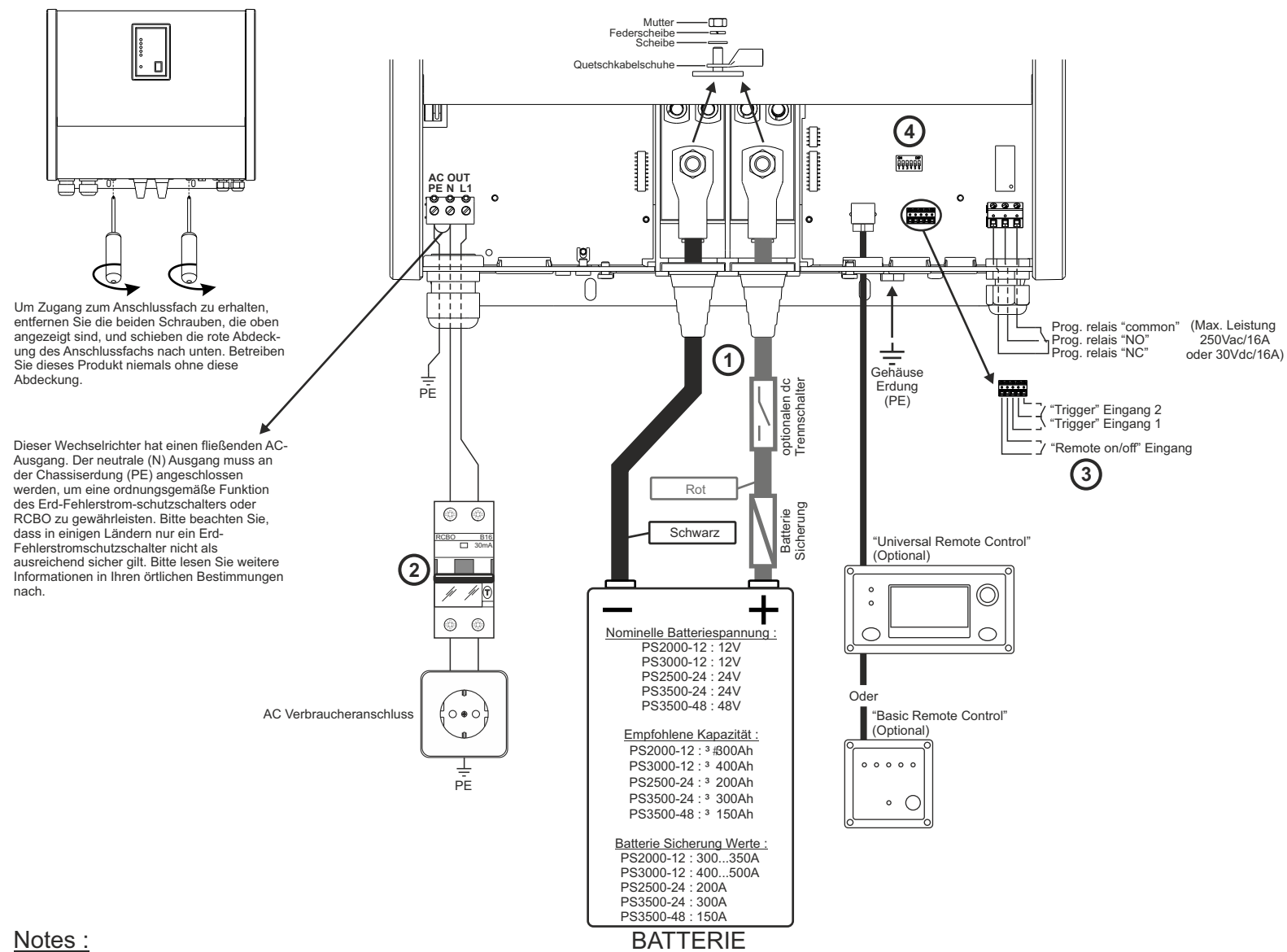
## 4 ANSCHLUSS MAßNAHMEN



**WARNUNG**  
Vor der Durchführung von elektrischen Anschlüssen lesen Sie bitte die nachstehenden Anleitungen aufmerksam durch!

- Achten Sie darauf, dass die komplette Wechselrichter-Installation einschließlich aller AC- und DC-Anschlüsse den örtlichen Bestimmungen entspricht.
- Der Betrieb Ihres Wechselrichters ohne ordnungsgemäße Erdung kann zu gefährlichen Situationen führen. Benutzen Sie den Wechselrichterchassis-Erdungsanschluss zwischen den Lüftern, um an Ihrer zentralen Masse (Fahrzeugchassis, Erdungssystem für Ihr Boot usw.) anzuschließen.
- Dieser Wechselrichter hat einen fließenden AC-Ausgang. Der neutrale (N) Ausgang muss an der Chassiserdung (PE) angeschlossen werden, um eine ordnungsgemäße Funktion des Erd-Fehlerstromschutzschalters oder RCBO zu gewährleisten. Bitte lesen Sie weitere Informationen in Ihren örtlichen Bestimmungen nach.
- Entfernen Sie keinesfalls die Anschlussfachabdeckung, wenn die Batterie noch an Ihrem Wechselrichter angeschlossen ist. Vor dem Entfernen zwecks Wartung, trennen Sie stets die Batterie ab und aktivieren Sie den Wechselrichter (Ein/Aus-Schalter auf '1') für wenigstens 10 Sekunden, um alle eingebauten Kondensatoren zu entladen. Das sollten Sie ebenfalls vor jedem Transport Ihres Wechselrichters tun.
- Zur Vermeidung von Schäden am Wechselrichter prüfen Sie bitte, ob Ihre Batteriespannung dem Nenn-Spannungseingang Ihres Wechselrichters entspricht.
- Installieren Sie stets eine DC Inline-Sicherung so dicht wie möglich an der Batterie am Pluskabel (+).
- Schließen Sie den Wechselrichter mit der korrekten Polarität an der Batterie an. Das rote DC-Kabel muss am Pluspol (+) und das schwarze DC-Kabel am Minuspol (-) der Batterie angeschlossen werden. Das Vertauschen dieser Kabel führt zu dauerhaften Schäden am Wechselrichter. Diese Schäden sind nicht von Ihrer Garantie abgedeckt.
- Schließen Sie keinesfalls den AC-Ausgang des Wechselrichters an eine externe Wechselstromquelle an, das kann zu Schäden am Wechselrichter führen.

## 5 VERBINDUNGSDetails



### Notes :

- Bitte prüfen Sie die nachfolgende Tabelle, um die korrekte Batteriekabelgröße für jedes Modell festzulegen. Die Verwendung einer kleineren Größe oder eines längeren Kabels kann dazu führen, dass der Wechselrichter unter schwerer Last heruntergefahren wird. Es bestehen Brand- und Verbrennungsgefahr, wenn die Batteriekabel keine ausreichende Größe für den erwarteten Strom aufweisen. Eine Batteriekabellänge, die 3 Meter überschreitet, wird nicht empfohlen.
- In Reihe mit der AC-Ausgangs muss ein Fehlerstromschutzschalter mit Überstromschutz (RCBO) zur Unterstützung der erwarteten Last eingeplant werden. Die AC-Ausgangsverdrahtung muss die entsprechende Größe aufweisen (min. 2.5mm<sup>2</sup>).
- Die erforderlichen Kontakt Spezifikationen für die Trigger-Schalter sind 5V/5mA. Die erforderlichen Kontakt Spezifikationen für die Fernschalter sind 60V/10mA. Die maximale Kabellänge zwischen dem Schalter und dem Powersine ist 30m. Der Remote-Schalter funktioniert nur, wenn der Haupt An/Aus-Schalter eingeschaltet ist in Position I oder II.

DIP-Schalter Nummer	Beschreibung der Einstellung	DIP-Schalter Nummer	Beschreibung der Einstellung
1	<b>Lokale / Externe Programmierung</b> AN : DIP-Schalter 2 bis 5 werden ignoriert und die Powersine lädt immer die Parameter-Einstellungen, wie im Samlex Dashboard konfiguriert.	4	<b>Masseschalter (nur verfügbar wenn mit AC Transferschalter ausgestattet)</b> AN : Masseschalter ist an (Ausgang Null ist mit PE / Erde verbunden).
Hersteller Einst.= AUS	AUS : Die lokalen DIP-Schalter-Einstellungen werden verwendet. Alle anderen Parameter sind durch die Hersteller Standard-Einstellungen eingestellt.	Hersteller Einst.= AUS	AUS : Masseschalter ist aus (Ausgang Null ist nicht mit PE / Erde verbunden).
2	<b>Wechselrichter-Ausgangsfrequenz</b> AN : Die Ausgangsfrequenz beträgt 60Hz (Hersteller Einst. für 115V Ausgang).	5	<b>Für zukünftige Funktionen reserviert</b>
Hersteller Einst.= AUS	AUS : Die Ausgangsfrequenz beträgt 50Hz (Hersteller Einst. für 230V Ausgang).	Hersteller Einst.= AUS	
3	<b>Schutz bei niedriger Batteriespannung</b> AN : Der Schutz bei niedriger Batteriespannung ist an.	Hersteller Einst.= AN	<b>Bypass-Fernschalter ("Remote on/off switch")</b> AN : Die Fernschalteranschlüsse werden umgangen.
Hersteller Einst.= AN	AUS : Der Schutz bei niedriger Batteriespannung ist aus (sofortiges Herunterfahren des Wechselrichters, wenn die Batteriespannung < 8.0V (bei 12V Modelle), < 16.0V (bei 24V Modelle) und < 32.0V (bei 48V Modelle) ist.	Hersteller Einst.= AN	AUS : die Fernschalteranschlüsse sind offen. Ein Fernschalter muss angeschlossen und auf AN geschaltet sein, um die Powersine zu aktivieren.