

# BATTERY CHARGER



SAMLEX EUROPE<sup>®</sup> B.V.

## Smart Battery Charger

Model Nr.

---

WSC-1250Li  
WSC-1280Li  
WSC-12120Li  
WSC-2425Li  
WSC-2440Li  
WSC-2460Li

---

**Bedienungsanleitung**

Bitte lesen Sie vor der Inbetriebnahme diese Bedienungsanleitung!

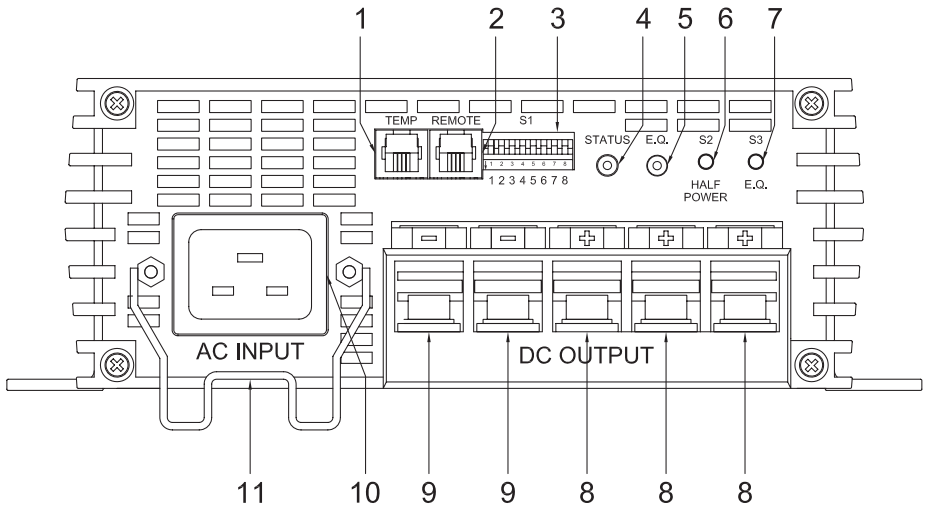


Abbildung 1 WSC-1250Li / WSC-1280Li / WSC-12120Li / WSC-2425Li / WSC-2440Li / WSC-2460Li  
Vorderansicht

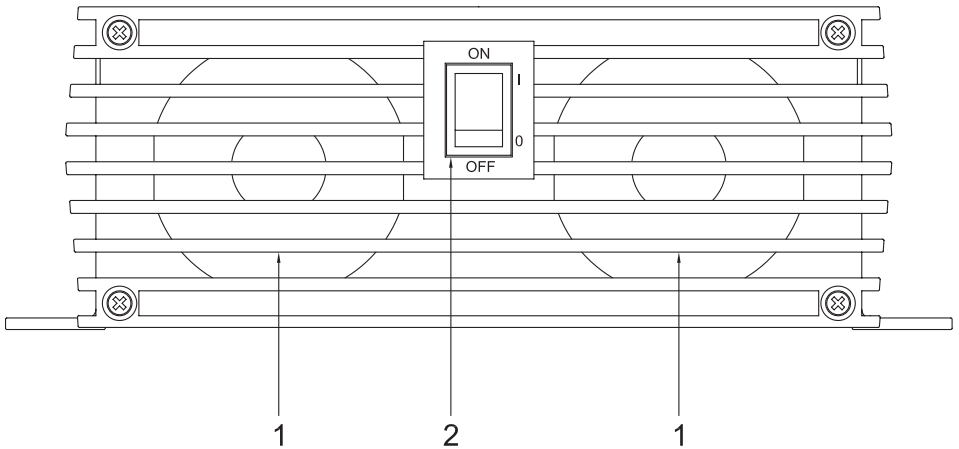


Abbildung 2 WSC-1250Li / WSC-1280Li / WSC-12120Li / WSC-2425Li / WSC-2440Li / WSC-2460Li  
Rückansicht

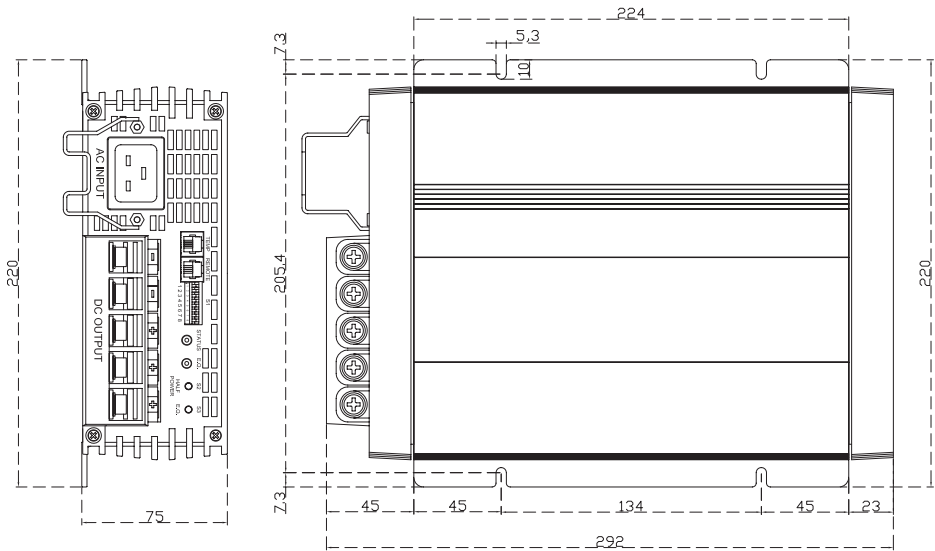


Abbildung 3a WSC-1250Li / WSC-2425Li Draufsicht (mm)

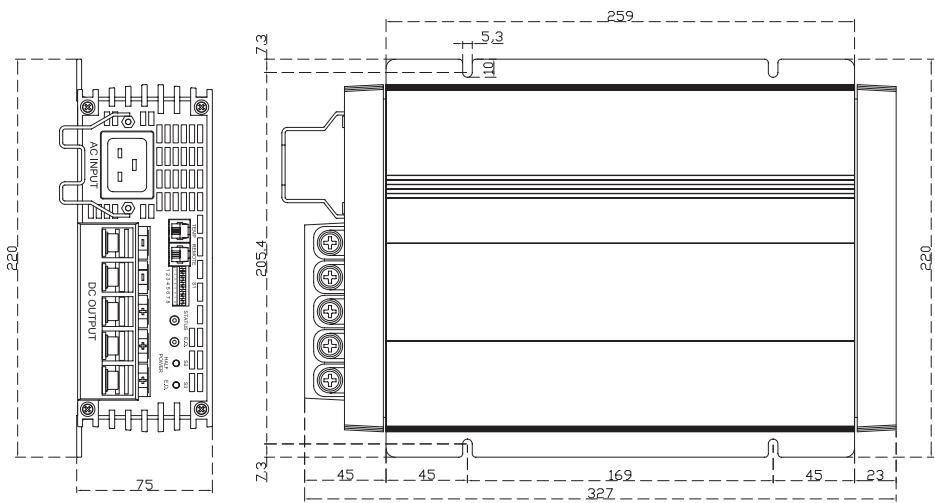


Abbildung 3b WSC-1280Li / WSC-2440Li Draufsicht (mm)



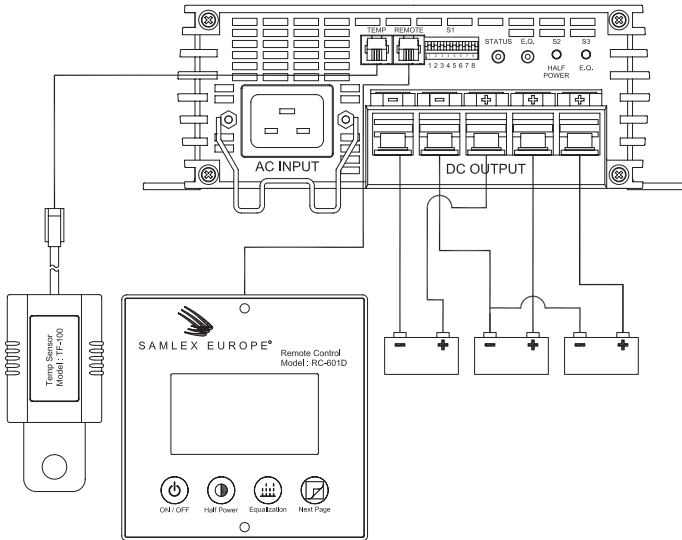


Abbildung 5 Anschlüsse

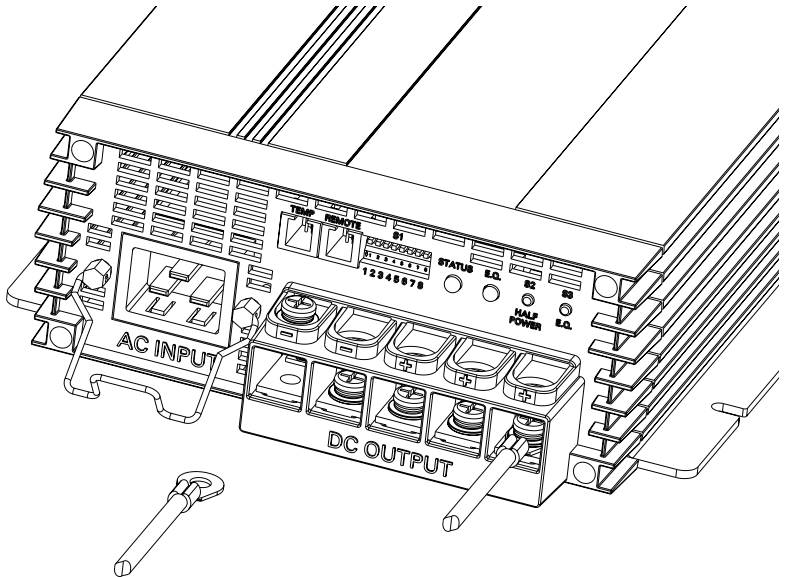


Abbildung 6 Kabelanschlüsse

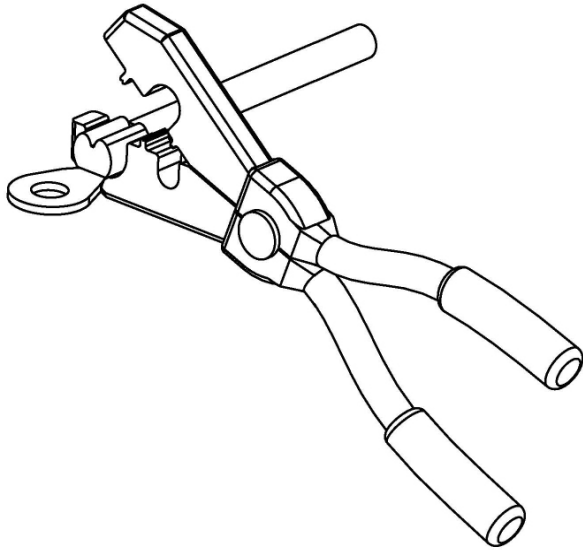


Abbildung 7 Crimpzange

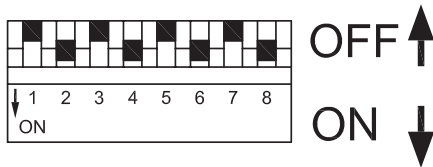


Abbildung 8 Schalter

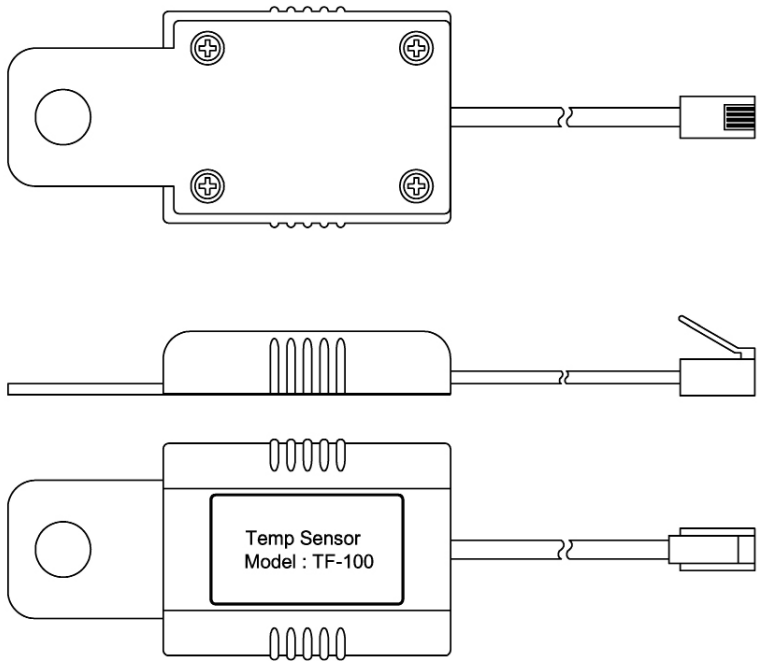


Abbildung 9 Temperatur Sensor TF-100

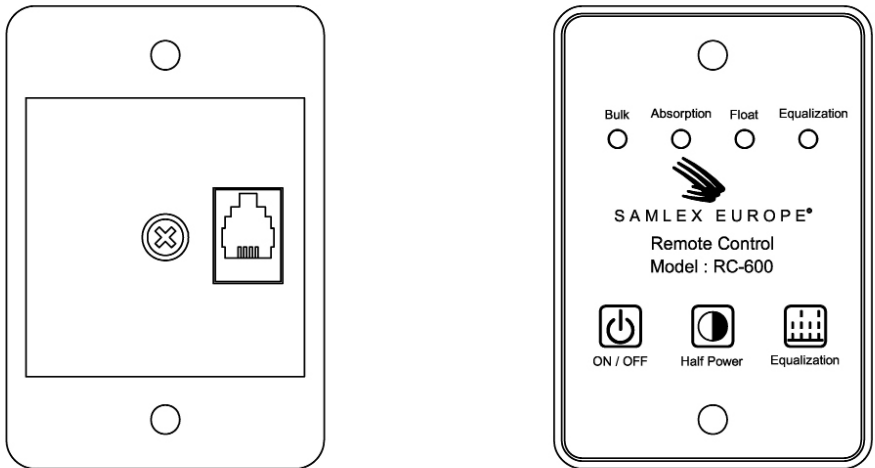


Abbildung 10 Fernbedienung RC-600

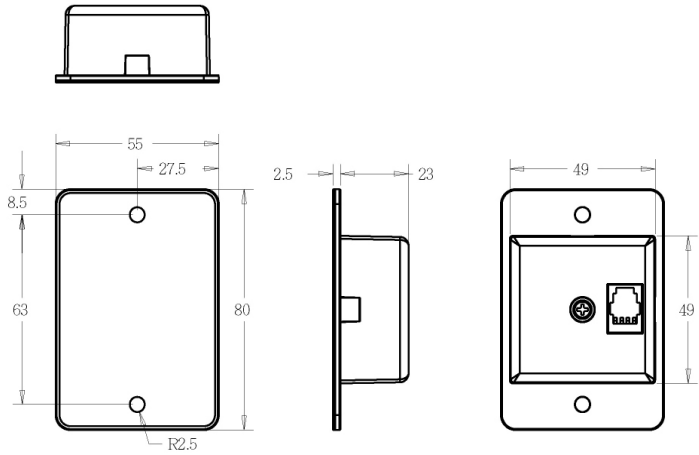


Abbildung 11 Fernbedienung RC-600 Maße (mm)

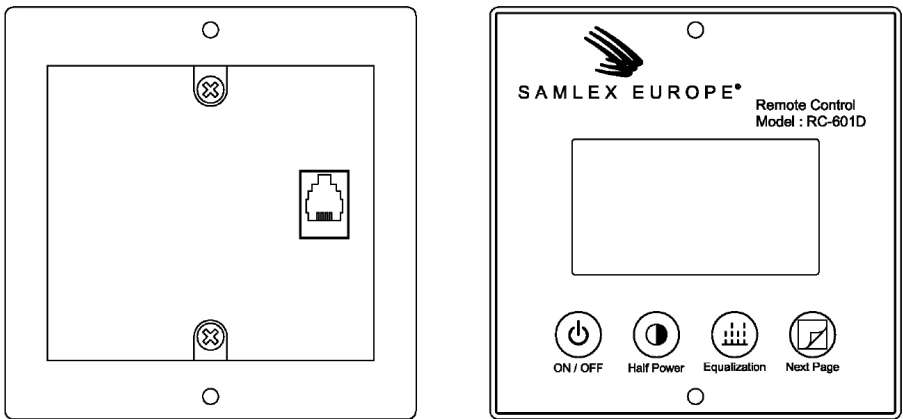


Abbildung 12 Fernbedienung RC-601D



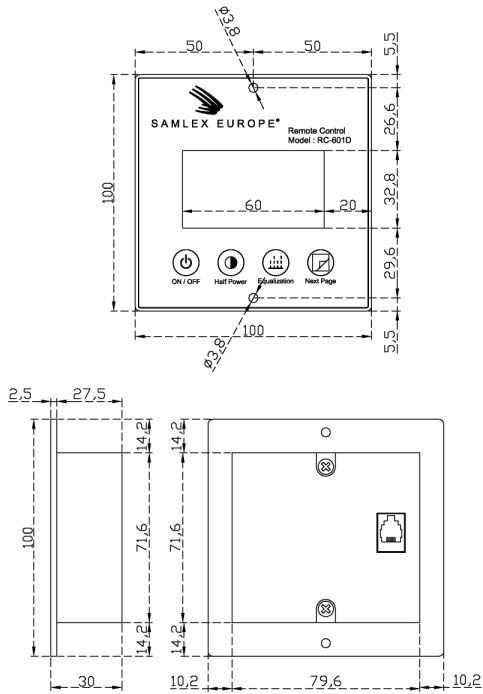


Abbildung 13 Fernbedienung RC-601D Maße (mm)

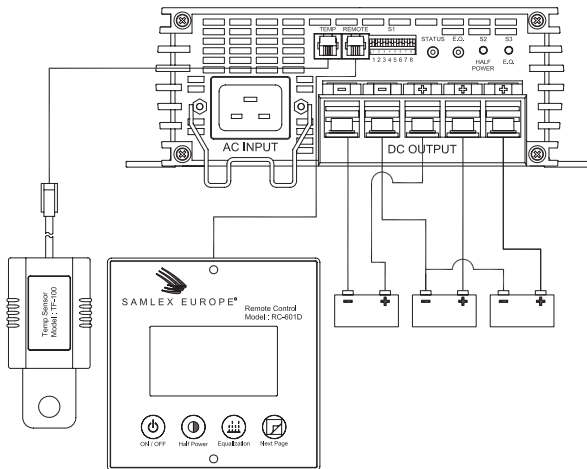


Abbildung 14 Anschluss (RC-601D)

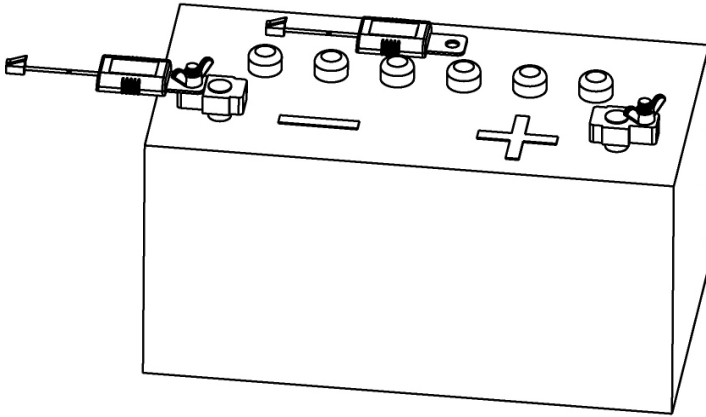


Abbildung 15 Anschluss Temperatursensor

<b>1. Allgemeine Sicherheits und Einbauhinweise</b>	<b>13</b>
1.1 Sichere Bedienung	13
1.2 Sicherheitshinweise bei der Installation	13
1.3 Elektrische Leitungen	13
1.4 Installation auf Booten	13
<b>2. Warnung</b>	<b>14</b>
<b>3. Anwendungshinweise</b>	<b>14</b>
<b>4. Gerätevarianten</b>	<b>15</b>
<b>5. Zubehör</b>	<b>16</b>
5.1 Temperatur Sensor TF-100	16
5.2 Fernbedienung RC-600	16
5.3 Fernbedienung RC-601D	17
<b>6. Montage des Batterieladegeräts</b>	<b>18</b>
<b>7. Anschluss</b>	<b>18</b>
<b>8. Einstellungen Gel/AGM/Blei – Säure Batterien</b>	<b>18</b>
8.1 Einstellen der Ladespannung	18
8.2 Kleiner Leistungsmodus	20
8.3 Anpassung	21
8.4 VOID Tabelle	21
<b>9. Einstellungen Lithium Batterien</b>	<b>22</b>
9.1 Einstellen der Ladespannung	22
9.2 Kleiner Leistungsmodus	23
9.3 Anpassung	23
9.4 VOID Tabelle	23
<b>10 Verwendung des Laders Gel/AGM/Blei – Säure Batterien</b>	<b>24</b>
10.1 Ladecharakteristik	24
10.2 Verwendung der Fernbedienung RC-600	26
10.3 Verwendung des Temperatursensors TF-100	27
<b>11. Verwendung des Laders Lithium Batterien</b>	<b>28</b>
11.1 Ladecharakteristik	28
11.2 Verwendung der Fernbedienung RC-600	30
11.3 Verwendung des Temperatursensors TF-100	30
<b>12. Betrieb des Laders</b>	<b>31</b>
12.1 Lüftergeschwindigkeit	31
12.2 Funktionstest	31

<b>13. Fehlerursachen</b>	<b>32</b>
13.1 Die Batteriespannung erhöht sich nicht nach dem Laden	32
13.2 Die Batterie ist auch nach 20 Std. nicht voll geladen	32
13.3 Die Batterie entlädt sich ohne Gebrauch nach kurzer Zeit	33
13.4 Tabelle möglicher Fehler	33
<b>14. Technische Daten</b>	<b>34</b>
<b>15. Konformitätserklärung</b>	<b>36</b>

## 1.1 Das Gerät sicher verwenden



### **Warning!**

Nicht beachten dieser Hinweise kann Sachschäden, Gerätestörungen und die Gefahr von Körperschäden verursachen.

Bei der Verwendung von elektrischen Geräten sind grundsätzliche Sicherheitsmaßnahmen zu beachten um Verletzungen und Brandgefahr zu vermeiden.

## 1.2 Sicherheitshinweise bei der Installation

- Vorsicht im Umgang mit Batterien. Sie enthalten starke Säuren.
- Vermeiden Sie Kontakt mit der Batterieflüssigkeit.
- Wenn Sie mit der Batterieflüssigkeit in Berührung kommen, sollten Sie die betroffenen Körperteile mit viel kaltem Wasser abspülen und sofort einen Arzt aufsuchen.
- Stellen Sie sicher, dass das Gerät eine feste Unterlage hat.
- Verwenden Sie zum Reinigen des Gerätes keine scharfen oder harten Gegenstände.

## 1.3 Elektrische Leitungen

Sollen Kabel durch Metallwände oder andere Wände mit scharfen Kanten geführt werden, verwenden Sie geeignete Kabeldurchführungen.

- Verlegen Sie die Kabel so, dass andere Leute nicht darüber stolpern.
- Verlegen Sie keine Kabel neben elektrisch leitenden Materialien oder befestigen Sie diese dort auch nicht.
- Nicht an Kabeln ziehen.
- Befestigen Sie Kabel ordnungsgemäß.
- Verlegen Sie die Kabel so, dass sie nicht beschädigt werden können.
- Verwenden Sie nur Steckdosen die geerdet und abgesichert sind.
- Die Installation darf nur von einem Fachmann durchgeführt werden.
- Verlegen Sie keine 115/230V AC und 12/24V DC im gleichen Kabelkanal.
- Beachten Sie den vorgeschriebenen Leiterquerschnitt der Leitungen.

## 1.4 Installation auf Booten

Unsachgemäße Benutzung oder Installation des Ladegeräts kann zur Korrosion durch elektrochemische Vorgänge des Bootes führen.

**ACHTUNG!**

Bitte lesen Sie sorgfältig die folgenden Vorsichtsmaßnahmen. Schäden, die durch Nichtbeachtung der nachfolgenden Hinweise entstehen, werden NICHT durch die Gewährleistung abgedeckt.

- Verwenden Sie das Ladegerät nur wie vorgesehen.
- Betreiben Sie das Ladegerät NICHT, wenn das Gehäuse oder die Kabel beschädigt sind.
- Das Ladegerät darf NICHT dazu verwendet werden, einen anderen Batterietyp aufzuladen als die angegebenen Batterietypen.
- Betreiben Sie das Gerät NICHT in feuchter oder nasser Umgebung.
- Laden Sie einen unterkühlten Akku NICHT auf. Es besteht die Gefahr der Explosion.
- Bewahren Sie das Ladegerät an einem sicheren Ort außerhalb der Reichweite von Kindern auf.
- Nur qualifiziertes Personal, das mit den damit verbundenen Risiken vertraut ist, und die entsprechenden Vorschriften kennt, darf Wartungs- oder Instandsetzungsarbeiten durchführen.
- Das Gerät muss so montiert werden, dass es nicht umkippt oder herunterfällt.

## 3

**Anwendungen**

Der Lader dient zum Laden von Batterien in Fahrzeugen oder auf Booten.

Das Ladegerät kann kontinuierlich Batterien oder Starterbatterien aufladen, so dass die Batterien ihr max. Leistungsniveau erreichen.

Das Ladegerät kann zum Laden von vier Batterietypen verwendet werden:

- Gel / AGM Batterien.
- Blei – Säure Starterbatterien.
- Wartungsfreie Batterien.
- LiFePO4 (Lithium) Batterien.

Bitte fragen Sie Ihren Akku-Lieferanten nach der maximalen Kapazität Ihrer Blei-Säure-Batterie oder LiFePO4 (Lithium).

Das Ladegerät ist mit einem Verpolungsschutz ausgestattet, der verhindert, dass das Ladegerät bei falscher Polarität beschädigt wird. Bitte beachten Sie, dass dieser Verpolungsschutz nur funktioniert, wenn Sie zuerst den Akku anschließen und dann das Ladegerät einschalten!

Ein optionaler Temperatursensor (Abbildung 9 Temperatursensor TF-100, Seite 7), der an der Batterie angeschlossen ist, schützt die Batterie vor Beschädigungen durch Absenken der Außentemperatur, indem die Ladespannung der Temperatur an die Batterie angepasst wird. Wenn der Temperatursensor in der Einstellung Lithium verwendet wird, unterbricht das Ladegerät den Ladevorgang bei Temperaturen unter 0°C und über 45°C. Bitte schließen Sie wie in Abbildung 9 den Temperatursensor TF-100 an.

## 4 Gerätetypen

Das 3- oder 4-stufige (je nach Ladekurve) Batterieladegerät kann in unterschiedliche Gerätevarianten geliefert werden. Es kann Batterien bis zu der angegebenen Akkukapazität aufladen, wie im Abschnitt Spezifikation angegeben. Angaben zur Kennzeichnung des Gerätes entnehmen Sie bitte der Typenbezeichnung auf dem Typenschild.

### Vorderansicht Model:

#### **WSC-1250Li / WSC-1280Li / WSC-12120Li / WSC-2425Li / WSC-2440Li und WSC-2460Li**

(Siehe Abbildung 1 WSC-1250Li, WSC-1280Li, WSC-12120Li, WSC-2425Li, WSC-2440Li und WSC-2460Li Ladegerät Vorderansicht, Seite 2) Die Geräte können bis zu zwei Versorgungsbatterien aufladen.

### Beschreibung

1. TEMP-Anschluss für Temperaturfühler (Zubehör TF-100).
2. "REMOTE" -Anschluss für die Fernbedienung (Zubehör RC-600).
3. Feld S1 für die Auswahl der Ladespannung, der Ladezeitbegrenzung und des Stromversorgungsmodus (siehe auch Abbildung 8 Schalter, Seite 6).
4. "STATUS" LED.
5. E.Q. Ausgleichs-LED.
6. Ein / Aus-Schalter S2 für halben Leistungsmodus.
7. Schalten Sie S3 nur für E.Q ein.
8. "+" (plus) DC-Ausgangsklemme für die Versorgungsbatterie.
9. "-" (minus) DC-Ausgangsklemme für die Versorgungsbatterie.
10. Anschluss für Wechselspannungseingang 100 ~ 240 Volt AC.
11. Steckerhalter.

### Rückansicht

(Siehe Abbildung 2 Ladegerät Rückansicht, Seite 2).

### Beschreibung

1. Lüftungsschlitze.
2. Netzschalter.

## 5.1 Temperatur Sensor TF-100

Der Temperatursensor (Abbildung 9 Temperatursensor TF-100, Seite 7) misst die Temperatur der Batterie oder der Umgebung und überträgt die Daten an das Ladegerät. Bei abweichenden Temperaturen wird die Ladespannung entsprechend erhöht, vermindert oder abgeschaltet.

### 5.1.1 Funktion

- Der Temperaturfühler überträgt die Batterietemperatur an das Ladegerät.
- Die Ladespannung wird entsprechend der gemessenen Temperatur eingestellt.

### 5.1.2 Installation

- Verlegen Sie die Kabel von den Batterien auf das Ladegerät.
- Schließen Sie den Temperatursensor an die "TEMP" - Buchse des Ladegeräts an.
- Schließen Sie den Temperatursensor an den Minuspol der Batterie an oder verwenden Sie ein doppelseitiges Klebeband, um den Sensor an der Oberseite des Akkus oder in der Nähe der Batterie zu befestigen (siehe Abbildung 15 Konfiguration des Temperatursensors, Seite 10).

#### Hinweis

Die Länge des TF-100 Kabels ist 5 Meter.

## 5.2 Fernbedienung RC-600

Abbildung 10 Fernbedienung RC-600, Seite 7.

### 5.2.1 Functions

- Schalten Sie das Ladegerät ein und aus.
- Halber Leistungsmodus EIN / AUS.
- E.Q EIN.
- Zustandüberwachung.

#### Hinweis

Befestigen Sie die Fernbedienung an einem gut zugänglichen Ort, um einen leichten Zugang zu gewährleisten.

#### Achtung!

Vorsicht beim Anbringen der Fernbedienung. Es können Kabelbäume, Kabel und andere Bauteile die sich im Montagebereich befinden beschädigt werden!



## 5.2.2 Installieren

- Für die Aufnahme der Fernbedienung benötigen Sie einen Ausschnitt von ca. 49 mm Breite, 49 mm Höhe und 23 mm Tiefe (siehe Abbildung 11 Fernbedienung RC-600, Seite 8).
- Schließen Sie die Fernbedienung an das Ladegerät an. Das Anschlusskabel ist mit zwei gleichen modularen Steckern ausgestattet.
- Legen Sie die Fernbedienung in den erstellten Ausschnitt. Sichern Sie die Fernbedienung mit Schrauben an Ober- und Unterseite der Frontplatte.

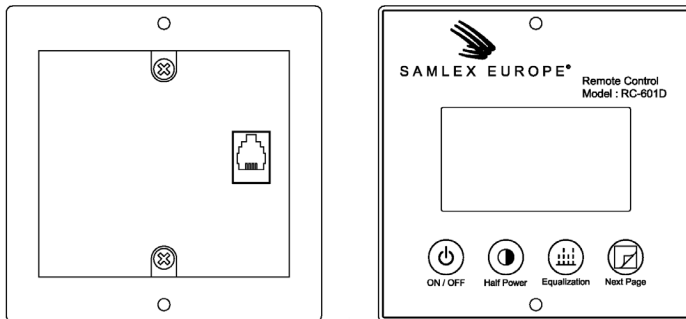
### Hinweis

Die Länge des RC-600 Kabels beträgt 10 Meter.

### Bitte beachten

Der Netzschalter am Gerät muss eingeschaltet sein, damit das Gerät mit der Fernbedienung ein- und ausgeschaltet werden kann.

## 5.3 Fernbedienung RC-601D



Die Fernbedienung RC-601D, (Abbildung 12 Fernbedienung RC-601D, Seite 8) zeigt Echtzeitinformationen, Einstellungen und Countdown für verschiedene Ladestufen an.

### 5.3.1 Funktion

- Schalten Sie das Ladegerät ein und aus.
- Halber Leistungsmodus EIN / AUS.
- E.Q EIN.
- Anzeige von Echtzeitinformationen und Einstellungen.

### Bitte beachten

Der Netzschalter am Ladegerät muss eingeschaltet sein, damit das Ladegerät über die Fernbedienung RC-601D ein- und ausgeschaltet werden kann.

### **Achtung!**

Vorsicht beim Anbringen der Fernbedienung. Es können Kabelbäume, Kabel und andere Bauteile die sich im Montagebereich befinden beschädigt werden!

### **5.3.2 Installation**

- Schließen Sie diese Fernbedienung an die Buchse "REMOTE" des Ladegeräts an (siehe Abbildung 14 Anschlüsse (RC-601D), Seite 9).
- Für die Aufnahme der Fernbedienung einen Ausschnitt von ca. 80 mm Breite, 72 mm Höhe und 28 mm Tiefe herstellen.
- Legen Sie die Fernbedienung in den erstellten Ausschnitt. Sichern Sie die Fernbedienung mit Schrauben an Ober- und Unterseite der Frontplatte.

### **Hinweis**

Die Länge des RC-601D Kabels beträgt 10 Meter.

## 6 Montage des Batterieladegeräts

Für das Anbringen des Batterieladegeräts an Wänden- oder flachen Stellen beachten Sie bitte folgende Abbildung 3a für WSC-1250Li und WSC-2425Li, Abbildung 3b für WSC-1280Li und WSC-2440Li oder Abbildung 3c für WSC-12120Li und WSC-2460Li Charger-Ansicht von oben, information über die Größe des Gehäuses und die Position der Montagelöcher.

## 7 Verbindungen herstellen

Siehe Abbildung 5 Anschlüsse auf Seite 5.

- Installieren Sie das Ladegerät auf einen trockenen, kühlen, sauberen Untergrund und achten Sie auf eine gute Belüftung .
- Stellen Sie den Netzschalter auf "0" (aus) und ziehen Sie den Netzstecker, bevor Sie den Gleichstrom anschließen .
- Verbinden Sie den "-" (Minus) - Batteriepol mit einem Anschlusskabel mit der Klemme "-" (Minus) am Ladegerät (siehe Abbildung 5 Anschlüsse, Seite 5).
- Verbinden Sie den "+" (Plus) Batteriepol mit dem Anschlusskabel mit dem Pluspol (+) am Ladegerät (siehe Abbildung 5 Anschlüsse, Seite 5).
- Verlegen Sie die Kabel von der Batterie zum Ladegerät.
- Konfektionieren Sie das Kabel mit einem Kabelschuh um eine optimale Verbindung zu gewährleisten! (siehe Abbildung 7, Seite 6).

## 7 Verbindungen herstellen

DU

Achten Sie auf die richtige Polarität an Akku und Ladegerät! Das Ladegerät ist mit einem Verpolungsschutz ausgestattet, der nur funktioniert, wenn Sie zuerst den Akku anschließen und dann das Ladegerät einschalten!



**Achtung!**  
**Batterien mit Zellenanschluss dürfen NICHT geladen werden.**  
**Explosive Gase können durch Überhitzung der Batterie entstehen.**

### Hinweis

Verwenden Sie nur Kabel mit den dafür vorgesehenen Leitungsquerschnitten, um das Ladegerät an die Batterie anzuschließen.

Model No.	Supply battery
WSC-1250Li	10 mm <sup>2</sup> ~ 16 mm <sup>2</sup>
WSC-1280Li	16 mm <sup>2</sup> ~ 25 mm <sup>2</sup>
WSC-12120Li	25 mm <sup>2</sup> ~ 50 mm <sup>2</sup>
WSC-2425Li	6 mm <sup>2</sup> ~ 10 mm <sup>2</sup>
WSC-2440Li	10 mm <sup>2</sup> ~ 16 mm <sup>2</sup>
WSC-2460Li	16 mm <sup>2</sup> ~ 25 mm <sup>2</sup>

## 8 Einstellungen Gel/AGM/Blei – Säure Batterien

### 8.1 Einstellung Ladespannung

Über das Schaltfeld S1 können die Ladespannung, die Ausgleichsspannung, die Ladezeit und die Betriebsart des Ladegeräts ausgewählt werden (siehe Abbildung 8 Schalter, Seite 6).



**Achtung!**  
**Beachten Sie die nachfolgende Tabelle, um den korrekten Betrieb des Ladegeräts zu gewährleisten. Stellen Sie sicher, dass der DIP SCHALTER 8 in der Position AUS steht:**

**Tabelle 8-1 Schalterstellung Ladespannung**

Schalter 1	Schalter 2	I phase Spannung	Uo phase Spannung	U phase Spannung
OFF	OFF	13,5V/27,0V	14,0V/28,0V	13,5V/27,0V
OFF	ON	13,5V/27,0V	14,4V/28,8V	13,5V/27,0V
ON	OFF	13,8V/27,6V	14,4V/28,8V	13,8V/27,6V
ON	ON	13,8V/27,6V	14,8V/29,6V	13,8V/27,6V

Tabelle 8-2 Schalterstellung Equalize / Ausgleichsspannung

Schalter 3	Equalization Spannung
OFF	Gleich Uo phase Spannung
ON	15.5V/31.0V

Tabelle 8-3 Schalterstellung Netzteil/Lademodus

Schalter 4	Betriebsart
OFF	Batterie Lader
ON	Netzteil 13.2V/26.4V

Tabelle 8-4 Schalterstellung Uo Phase Zeitbegrenzung

Schalter 5	Schalter 6	Ladezeit
ON	OFF	4 Stunden
OFF	ON	6 Stunden
ON	ON	8 Stunden
OFF	OFF	Unbegrenzt

### 8.2.1 Einstellung der Betriebsart Halbe Leistung bei Verwendung von S2

Wenn der Schalter S2 „HALF POWER“ gedrückt wird, reduziert sich die Ausgangsleistung auf die Hälfte von Die Amperezahl des Ladegeräts und die LED „STATUS“ blinken.

Der Schalter S2 ist so etwas wie kein Speicher Schalter. Das bedeutet, dass der Status "EIN / AUS" vom Schalter nicht erkannt werden kann. Ein- und Aussteigen Um den "HALF POWER" -Modus zu aktivieren, drücken Sie bitte den Schalter S2. Der "HALF POWER" Modus kann wird durch blinken der "STATUS" LED angezeigt.

### 8.2.2 Einstellung der halben Leistung über Schalter 7

Wenn sich der Dip Schalter 7 in der Position EIN befindet, sinkt die Ausgangsleistung auf die Hälfte des maximalen Stroms des Ladegeräts und die "STATUS" LED blinkt.

Da die Lüfterdrehzahl entsprechend der Funktion der Last und der Temperatur im Inneren des Ladegeräts eingestellt wird, verlangsamt sich die Drehzahl des Lüfters im Modus "HALBE LEISTUNG" und er wird leise, da der Ausgangsstrom auf die Hälfte des Nennstroms des Ladegeräts reduziert wird.

### Hinweis

1. Der Halbleistungsmodus kann nur aktiviert werden, wenn die Ausgleichsfunktion ( E.Q ) NICHT aktiviert ist und das Ladegerät NICHT im Stromversorgungsmodus ist. (Siehe Tabelle 8-5 VOID Einstelltable für Schiebeschalter auf Frontplatte, Seite 21).
2. Siehe Abschnitt 9.4 auf Seite 23, für die Funktion der Lüfterdrehzahl zu verstehen.

## 8.2.3 Auswahl Gel/AGM/Bleisäure/Lithium

**Tabelle 8-5 Schalterkonfiguration GEL/AGM/Blei-Säure/Lithium**

Schalter 8	Lademodus
OFF	Gel/AGM/Bleisäure
ON	LiFePO4 (Lithium)

## 8.3 Einstellung der E.Q / Ausgleichsfunktion

Wenn der Schalter S3 "E.Q." gedrückt wird, wird die E.Q Funktion aktiviert und die LED "E.Q." leuchtet ROT. Immer wenn diese Funktion aktiviert ist, kann sie nur durch Ausschalten des Ladegeräts abgebrochen werden..

### Hinweis

Die E.Q Funktion kann nur aktiviert werden, wenn das Ladegerät NICHT im Halbleistungsmodus und NICHT im Stromversorgungsmodus ist. (Siehe Tabelle 8-6 VOID Einstell - Tabelle für Schalter auf Frontplatte, Seite 21).

## 8.4 VOID Einstellungstabelle

Informationen zum Drücken des Schalters auf der Vorderseite auf Seite 21 finden Sie in Tabelle 8-6, um die unmögliche Einstellung zu verhindern.

**Tabel 8-6 VOID-instellingen voor het indrukken van de schakelaar op het frontpaneel**

Drücke Taste an der Frontplatte	Original working mode			
	Halbe Leistung	Ausgleich	Andere	Netzteil
S2 "HALF POWER" gedrückt oder DIP Schalter 7 in Stellung EIN	Deaktiviere "HALF POWER" ("STATUS" LED lights)	<b>VOID</b>	Aktiviere "HALF POWER" ("STATUS" LED flashing)	<b>VOID</b>
S3 "E.Q." gedrückt	<b>VOID</b>	<b>VOID</b>	Equalization ("E.Q." LED lights Red)	<b>VOID</b>

## 9.1 Einstellung Ladespannung

Über das Schaltfeld S1 können die Ladespannung, die Ausgleichsspannung, die Ladezeit und die Betriebsart des Ladegeräts ausgewählt werden (siehe Abbildung 8 Schalter, Seite 6).



### Achtung!

Beachten Sie die nachfolgende Tabelle, um den korrekten Betrieb des Ladegeräts zu gewährleisten. Bitte stellen Sie sicher, dass sich DIP-SCHALTER 8 in der Position ON befindet.

**Tabelle 9-1 Schalterstellung Ladespannung**

Schalter 1	Schalter 2	CC-phase Spannung	CV-phase Spannung	U phase Spannung
OFF	OFF	14,2V/28,4V	14,2V/28,4V	Nein*
OFF	ON	14,4V/28,8V	14,4V/28,8V	Nein*
ON	OFF	14,6V/29,2V	14,6V/29,2V	Nein*
ON	ON	14,6V/29,2V	14,6V/29,2V	13,8V/27,6V*

\* Rückkehr zu CC bei 12,5 V/25 V

**Tabelle 9-2 Schalter Maximaler Ausgangsstrom konfigurieren**

Schalter 3	Schalter 4	1250(A)	1280(A)	12120(A)	2425(A)	2440(A)	2460(A)
OFF	OFF	50	80	120	25	40	60
OFF	ON	45	70	110	22,5	35	55
ON	OFF	40	60	100	20	30	50
ON	ON	30	55	90	15	27,5	45

**Tabelle 9-3 Schalter CV-Phase Zeitlimit konfigurieren**

Schalter 5	Schalter 6	Ladezeit
OFF	OFF	1 Stunde i.V.m. Endstrom in der CV-Phase
OFF	ON	2 Stunden i.V.m. Endstrom in der CV-Phase
ON	OFF	4 Stunden i.V.m. Endstrom in der CV-Phase
ON	ON	1 Minute i.V.m. Endstrom in der CV-Phase

Die Zeit oder der Endstrom bestimmt die Ladezeit.

**Tabelle 9-4 Schalter Endstrom in der CV-Phase konfigurieren**

Schalter 7	Eindstroom in CV fase
OFF	5% des maximalen Ladestroms
ON	10% des maximalen Ladestroms

Der maximale Ladestrom kann mit den Schaltern 3 und 4 eingestellt werden.

**Tabelle 9-5 Schalterkonfiguration GEL/AGM/Bleisäure/Lithium**

Schalter 8	Lademodus
OFF	Gel/AGM/Blei-Säure
ON	LiFePO4 (Lithium)

## 9.2 Einstellung der Betriebsart Halbe Leistung

Wenn der Schalter S2 „HALF POWER“ gedrückt wird, reduziert sich die Ausgangsleistung auf die Hälfte von Die Amperezahl des Ladegeräts und die LED „STATUS“ blinken.

Der Schalter S2 ist so etwas wie kein Speicher Schalter. Das bedeutet, dass der Status "EIN / AUS" vom Schalter nicht erkannt werden kann. Ein- und Aussteigen Um den "HALF POWER" -Modus zu aktivieren, drücken Sie bitte den Schalter S2. Der "HALF POWER" Modus kann wird durch blinken der "STATUS" LED angezeigt.

Aufgrund der Lüfterdrehzahl wird entsprechend die Funktion der Last und der Temperatur angepasst Wenn im Ladegerät der "HALF POWER" -Modus aktiviert ist, wird die Lüftergeschwindigkeit verlangsamt verstummen, da der Ausgangsstrom auf die Hälfte der Amperezahl des Ladegeräts reduziert wird.

### Hinweis

Siehe Abschnitt 12.1 auf Seite 31, fürdie Funktion der Lüfterdrehzahl zu verstehen.

## 9.3 Einstellung der E.Q / Ausgleichsfunktion

Funktioniert nicht im Lithium-Modus.

## 9.4 VOID Einstellungstabelle

Informationen zum Drücken des Schalters finden Sie in Tabelle 9-6, um die unmögliche Einstellung zu verhindern.

**Tabelle 9-6 VOID Einstellungstabelle für Betätigung des Schalters an der Vorderseite**

Drücke Taste an der Frontplatte	Original working mode			
	Halbe Leistung	Ausgleich	Andere	Netzteil
S2 "HALF POWER" gedrückt	Deaktiviere "HALF POWER" ("STATUS" LED lights)	<b>VOID</b>	Aktiviere "HALF POWER" ("STATUS" LED flashing)	<b>VOID</b>
S3 "E.Q." gedrückt	<b>VOID</b>	<b>VOID</b>	<b>VOID</b>	<b>VOID</b>

## 10.1 Lader Eigenschaften

Die Ladecharakteristik wird im allgemeinen als modifizierte I - Uo - U-Kennlinie bezeichnet.

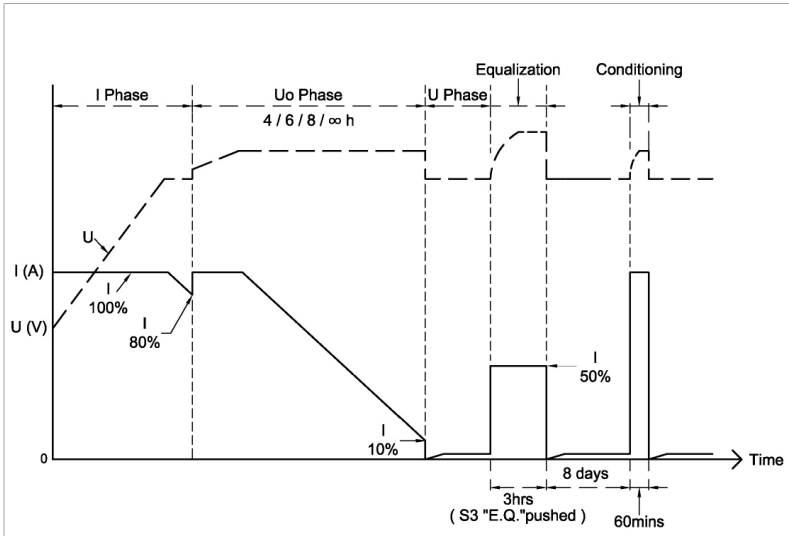


Abbildung 16 Ladecharakteristik

### 10.1.1 I phase (bulk)

Die LED "STATUS" leuchtet rot.

In der ersten Stufe des Ladevorgangs wird die entladene Batterie mit einem konstanten Strom geladen, bis die Batteriespannung die I-Phaseneinstellspannung (13,5V/27,0V oder 13,8V/27,6V) erreicht. Wenn die Batterie diesen Spannungspegel erreicht, fällt der Ladestrom allmählich ab. Wenn der Strom auf 80% sinkt, schaltet das Ladegerät auf die Uo-Phaseneinstellspannung (14,0V / 28,0V oder 14,4V/28,8V oder 14,8V/29,6V) um. Typischerweise wird der Akku auf 70-80% seiner Kapazität aufgeladen.

### 10.1.2 Uo phase (absorption)

Die LED "STATUS" leuchtet orange.

Diese Hauptladephase kann auf maximal 4/6/8 Stunden oder unbegrenzt eingestellt werden und der Strom steigt wieder auf seinen Maximalwert an. Der Strom bleibt konstant, solange die Batteriespannung unter der Uo-Phaseneinstellspannung (14,0V / 28,0V oder 14,4V/28,8V oder 14,8V/29,6V) liegt.

Nach Erreichen der Einstellspannung bleibt sie constant und der Strom sinkt .

Innerhalb dieser Hauptladephase wird die Batterie auf 95% ihrer Kapazität aufgeladen.

### Hinweis

Batterien können getrennt voneinander aufgeladen werden, wenn die Ladegeräte doppelte oder dreifache Ladeanschlüsse haben. Die Ausgänge sind intern durch Dioden getrennt, so dass die schwächere Batterie immer zuerst auf den Ladepegel der stärkeren Batterie geladen wird.



## 10.1.3 U phase (float)

Die LED "STATUS" leuchtet ständig grün.

Wenn der Strom auf 10% oder unter dem Nennstrom sinkt oder die Zeitgrenze von 4/6/8 Stunden überschritten wird, schaltet das Ladegerät auf Economy-Lader (13,5V/27,0V oder 13,8V/27,6V) um.

### Hinweis

Batterien können getrennt voneinander aufgeladen werden, wenn die Ladegeräte doppelte oder dreifache Ladeanschlüsse haben. Die Ausgänge sind intern durch Dioden getrennt, so dass die schwächere Batterie immer zuerst auf den Ladepegel der stärkeren Batterie geladen wird.



### Achtung

Die maximale Akkukapazität sollte die angegebene Kapazität NICHT überschreiten, da sonst die Funktionen der einzelnen Ladephasen beeinflusst werden können.

## 10.1.4 8-Tages Konditionierung

Wenn das Ladegerät 8 Tage lang in der U-Phase bleibt, schaltet es wieder auf die 3-stufige Ladung IUoU und bleibt 60 Minuten in der Uo-Phase stehen, um die Batterie wieder zu aktivieren.

### Hinweis

1. Die 8-Tage-Konditionierung wird beendet, sobald die E.Q Funktion oder der Halbleistungsmodus aktiviert ist.
2. Wenn sich das Ladegerät im Ausgleichsmodus oder im halben Leistungsmodus befindet, wird die 8-Tage-Konditionierung NICHT gestartet.

## 10.1.5 E.Q - Ausgleichsfunktion

Die E.Q Funktion kann aktiviert werden, solange das Batterieladegerät NICHT im Halbleistungs- oder Stromversorgungsmodus ist.

E.Q Funktion wird nur aktiviert, wenn der Akku geladen ist Uo Phase <25%.

Das Ladegerät lädt die Batterie 3 Stunden mit der E.Q Spannung (15,5V oder Uo-Phaseneinstellspannung) und der Hälfte des Nennstroms auf.

### Hinweis

Wenn die E.Q Funktion aktiviert ist, kann sie nur durch Ausschalten des Batterieladegeräts beendet werden.

## 10.2 Verwenden der Fernbedienung RC-600

Es gibt drei Tasten und vier LEDs an der RC-600 (siehe Abbildung 10 Fernbedienung RC-600, Seite 7.

- EIN / AUS-Schalter zum Ein- und Ausschalten des Ladegeräts.
- Ein- / Ausschalter, um den "HALBPOWER" -Modus ein- / auszuschalten.
- E.Q Taste, um die Funktion Ausgleichsfunktion zu aktivieren.
- Bulk-LED zur Anzeige der Ladestufe der Phase I.
- Absorptions-LED zur Anzeige der Ladestufe der Uo-Phase.
- Floating-LED zur Anzeige der Ladephase der U-Phase.
- Die E.Q-LED zeigt an, dass die Funktion aktiviert ist.

Um die unmögliche Einstellung über die Fernbedienung zu verhindern, lesen Sie Tabelle 10-1 Nicht mögliche Einstellung.

**Tabelle 10-1 Nicht mögliche Einstellung**

RC-600 Schalter	Lader Betriebsmodus			
	Half power	Equalization	Others	Power Supply
"HALF POWER" gedrückt	Deaktiviere "HALF POWER" ("STATUS" LED lights)	<b>VOID</b>	Aktiviere "HALF POWER" ("STATUS" LED flashing)	<b>VOID</b>
"E.Q" gedrückt	<b>VOID</b>	<b>VOID</b>	Equalization ("E.Q." LED leuchtet rot)	<b>VOID</b>
"ON/OFF" gedrückt	Stand by ("STATUS" LED blinkt langsam rot)	Stand by ("STATUS" LED blinkt langsam rot)	Stand by ("STATUS" LED blinkt langsam rot)	Stand by ("STATUS" LED blinkt langsam rot)

### Hinweis

- Der Netzschalter am Gerät muss eingeschaltet sein, damit das Gerät mit der Fernbedienung ein- und ausgeschaltet werden kann.
- Die "ON / OFF" -Taste am RC-600 sollte für 2 Sekunden gedrückt werden, um das Batterieladegerät auszuschalten und 0,5 Sekunden zum Einschalten.

## 10.3 Betrieb mit Temperatur Sensor TF-100

Zum optimalen Betrieb kann ein Temperatursensor (Abbildung 9 Temperatursensor TF-100, Seite 7) angeschlossen werden. Die Ladespannungen, wie aus den folgenden Abbildungen ersichtlich, variieren je nach Batterietemperatur.

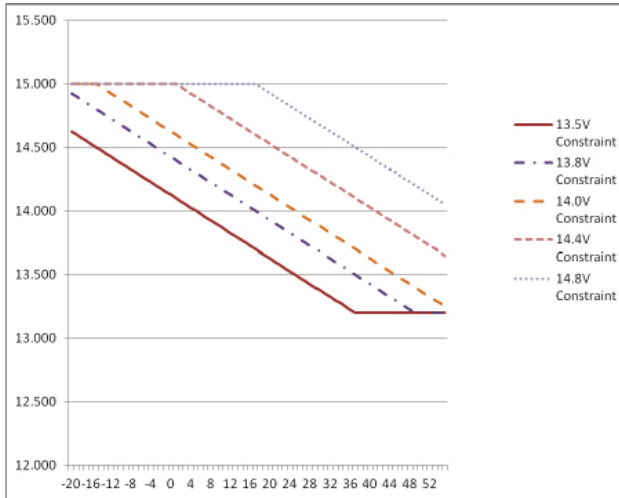


Abbildung 17 Temperaturkompensation für 12V Modell

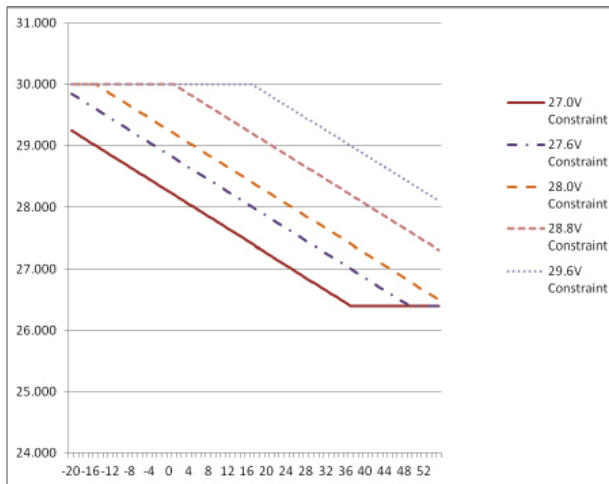


Abbildung 18 Temperaturkompensation für 24V Modell

## Hinweis

- Der Temperaturfühler arbeitet nur in den Phasen I, U<sub>0</sub> und U.
- Die Ausgangsspannung wird gemäß der Funktion  $-25\text{mV} / ^\circ\text{C}$  für WSC-1250 und  $-50\text{mV} / ^\circ\text{C}$  für WSC-2425 eingestellt. Die maximale Ausgangsspannung beträgt jedoch 15V / 30V und das Minimum 13,2V / 26,4V.
- Wenn die Batterietemperatur des TF-100  $55^\circ\text{C}$  erreicht, stoppt das Ladegerät den Ladevorgang (die LED "E.Q." blinkt rot und die LED "STATUS" leuchtet orange) . Der Ladevorgang wird fortgesetzt, wenn die Temperatur unter  $45^\circ\text{C}$  sinkt.

# 11 Betrieb des Laders Lithium Batterien

## 11.1 Lader Eigenschaften

Die Ladecharakteristik ist eine CC/CV-Charakteristik.

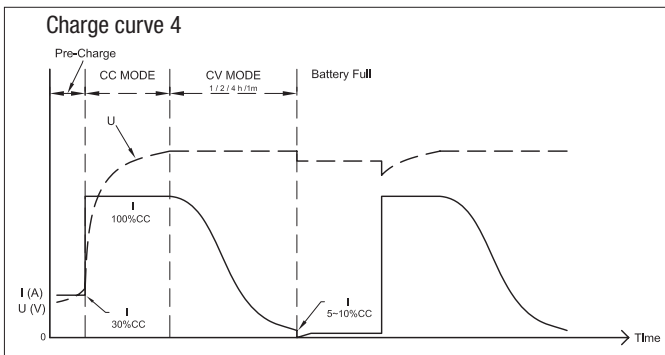
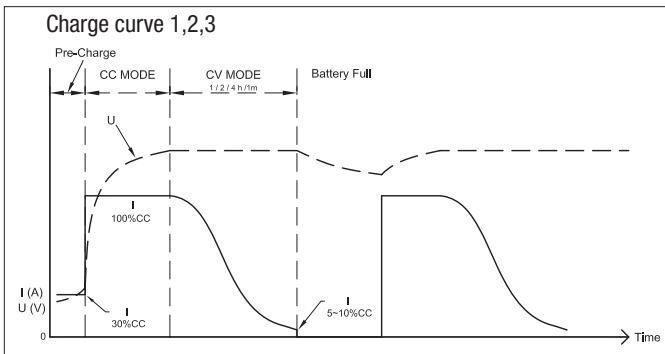


Abbildung 19 Ladecharakteristik

## 11.1.1 Vor dem Aufladen

Der Strom beträgt maximal 30%(CC) bis zu einer Spannung von 12,6V in dieser Phase.

## 11.1.2 CC-Phase (Konstantstrom)

Die "STATUS" LED leuchtet rot.

In dieser Phase des Ladevorgangs wird der entladene Akku mit einem konstanten Strom geladen, bis die Akkuspannung die Einstellspannung der CV-Phase erreicht (14,2V/14,4V/14,6 oder 28,4/28,8/29,2V). Das Ladegerät schaltet auf die CV-Phase um, wenn der Akku diesen Spannungswert erreicht.

## 11.1.3 CV-Phase (Konstantspannung)

Die "STATUS" LED leuchtet orange.

Diese Hauptladephase kann auf maximal 1 Minute, 1 Stunde, 2 Stunden oder 4 Stunden eingestellt werden. Die Umschaltung auf die nächste Phase hängt ebenfalls von den aktuellen 5% oder 10% der eingestellten Ladeleistung ab. Hinweis Die Ladespannung, der Strom und die Zeit für die CV-Phase können mit dem Schaltfeld S1 gewählt werden.

## 11.1.4 Akku voll Phase

Die "STATUS" LED leuchtet grün.

Sinkt der Strom auf 5% / 10% oder unter den Nennstrom oder wird das Zeitlimit von 1 Minute, 1 Stunde, 2 Stunden oder 4 Stunden überschritten, schaltet das Ladegerät auf die "Akku voll" Phase um. Bei Verwendung der ersten 3 Positionen von SW1 und 2 (siehe Kapitel 9.1, Seite 22) stoppt das Ladegerät und kehrt erst dann in die CC-Phase zurück, wenn die Spannung unter 12,5V/25V fällt. In Stellung 4 geht das Ladegerät auf Erhaltungsladung und liefert 13,8V/27,6V. Wenn die Spannung unter 12,5V/25V fällt, kehrt das Ladegerät in die CC-Phase zurück.

## Hinweis

Die Akkus können separat von den dreifachen Ladeanschlüssen geladen werden. Die Ausgänge sind intern durch FETs getrennt, so dass der schwächere Akku immer zuerst auf den Ladezustand des stärkeren Akkus geladen wird.



## Achtung

Die maximale Akkukapazität sollte die angegebene Kapazität NICHT überschreiten, da sonst die Funktionen der einzelnen Ladephasen beeinflusst werden könnten.

## 11.1.5 Ausgleichsfunktion

Ist im Lithium-Modus nicht möglich.

## 11.2 Verwenden der Fernbedienung RC-600

Es gibt drei Tasten und vier LEDs an der RC-600 (siehe Abbildung 10 Fernbedienung RC-600, Seite 7.

- EIN / AUS-Schalter zum Ein- und Ausschalten des Ladegeräts.
- Ein- / Ausschalter, um den "HALBPOWER" -Modus ein- / auszuschalten.
- E.Q Taste, um die Funktion Ausgleichsfunktion zu aktivieren (Funktioniert nicht im Lithium-Modus).
- Bulk-LED zur Anzeige der Ladestufe der Phase CC.
- Absorptions-LED zur Anzeige der Ladestufe der CV-Phase.
- Floating-LED zur Anzeige der Ladephase der U-Phase (Akku voll Phase).
- Die E.Q-LED zeigt an, dass die Funktion aktiviert ist (Funktioniert nicht im Lithium-Modus).

Um die unmögliche Einstellung über die Fernbedienung zu verhindern, lesen Sie Tabelle 11-1 Nicht mögliche Einstellung.

**Tabelle 11-1 Nicht mögliche Einstellung**

RC-600 Schalter	Lader Betriebsmodus			
	Half power	Equalization	Others	Power Supply
"HALF POWER" gedrückt	Deaktiviere "HALF POWER" ("STATUS" LED lights)	<b>VOID</b>	Aktiviere "HALF POWER" ("STATUS" LED flashing)	<b>VOID</b>
"E.Q" gedrückt	<b>VOID</b>	<b>VOID</b>	<b>VOID</b>	<b>VOID</b>
"ON/OFF" gedrückt	Stand by ("STATUS" LED blinkt langsam rot)	<b>VOID</b>	Stand by ("STATUS" LED blinkt langsam rot)	Stand by ("STATUS" LED blinkt langsam rot)

### Hinweis

- Der Netzschalter am Gerät muss eingeschaltet sein, damit das Gerät mit der Fernbedienung ein- und ausgeschaltet werden kann.
- Die "ON / OFF" -Taste am RC-600 sollte für 2 Sekunden gedrückt werden, um das Batterieladegerät auszuschalten und 0,5 Sekunden zum Einschalten.

## 11.3 Geräte mit Temperaturfühler TF-100

Das Ladegerät schaltet sich bei Temperaturen unter 0°C und über 45°C im Lithium-Modus ab. Es gibt keinen Spannungsausgleich.

### 12.1 Lüfterdrehzahl

Die Lüfterdrehzahl wird entsprechend der Last und der Temperatur im Ladegerät eingestellt. Bei einer Belastung über 70% des Ladegeräts beträgt die Lüftergeschwindigkeit 100%. Liegt die Belastung unter 70%, wird die Lüfterdrehzahl entsprechend der Temperatur im Ladegerät bestimmt.

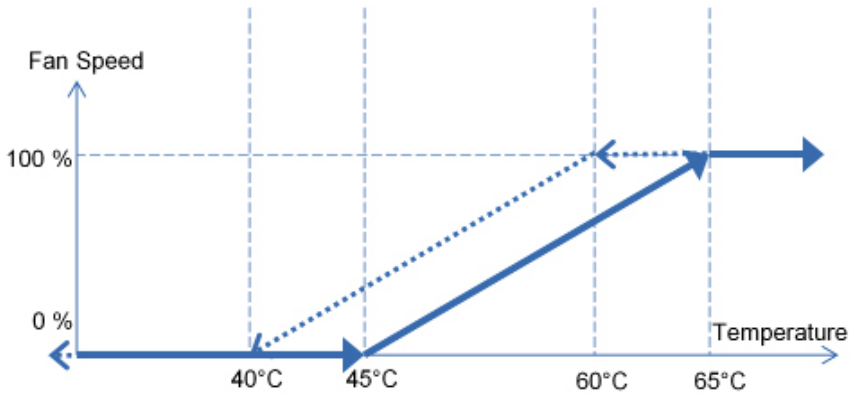


Abbildung 20 Lüftergeschwindigkeit

### 12.2 Funktionskontrolle

Über die Status-LED an der Gerätefront kann der Status des Ladevorgangs überprüft werden.

#### Hinweis

Mit der optionalen Fernbedienung kann auch der Status des Ladevorgangs überprüft werden. Die LEDs auf der Fernbedienung zeigen jeweils unterschiedliche Ladephasen an.

**Tabelle 12-1 Normale Funktionsprüftabelle**

"E.Q." LED (nicht im Lithium-Modus)	"STATUS"-LED	Status
	rot	I/CC-phase
	orange	UO/CV-phase
	grün	U/Batterie voll-phase
rot	rot	I phase, E.Q aktiviert
rot	orange	Uo phase, E.Q aktiviert
rot	grün	U phase, E.Q aktiviert
rot		E.Q beendet
	Rot blinkend	I/CC-phase, halbe Leistung
	Orange blinkend	UO/CV-phase, halbe Leistung
	Grün blinkend	U/Batterie voll-phase, halbe Leistung
	Grün doppelt blinkend	Netzteilmodus (nicht im Lithium-Modus)
	Rot langsam blinkend	Stand-by Modus (RC-600/RC-601D)

## 13 Fehlerbehebung

### 13.1 Die Batteriespannung ist nach dem Laden zu niedrig

- Wenn möglich, mit einem geeigneten Multimeter während des Ladevorgangs messen, um zu überprüfen, ob die Spannung an den Batterieklemmen ansteigt.
- Überprüfen Sie, ob die Klemmen richtig mit den Batteriepolen verbunden sind. Reinigen Sie gegebenenfalls die Batteriepole, um einen besseren Kontakt zu gewährleisten.

### 13.2 Die Batterie ist auch nach 20 Stunden nicht vollständig geladen

- Trennen Sie die Stromversorgung vom Lader.
- Trennen Sie die Batterie einige Minuten vom Ladegerät und schließen diese wieder an.

Messen Sie die Spannung direkt an den Batteriepolen

#### 13.2.1 12V Batterie

Wenn das Multimeter eine Spannung von 10V oder weniger anzeigt, bedeutet dies, dass die Batterie defekt ist und nicht mehr geladen werden kann.



## 13.2.2 24V Batterie

Wenn das Multimeter eine Spannung von 20V oder darunter anzeigt, lassen Sie die Batterie gegebenenfalls von einem Fachmann überprüfen. Ansonsten entsorgen Sie die Batterie.

## 13.3 Die Batterie entlädt sich nach einer gewissen Zeit ohne Gebrauch

Messen Sie die Spannung an den Batterieklemmen mit einem geeigneten Multimeter.

Wenn das Multimeter eine Spannung unter 12V einer 12V-Batterie oder eine Spannung unter 24V einer 24V-Batterie anzeigt, ist die Batterie zu schwach, um die Ladung zu halten.

## 13.4 Weitere Fehlermöglichkeiten entnehmen Sie bitte folgender Tabelle

"E.Q." LED (nicht im Lithium-Modus)	"STATUS"-LED	Status
Rot blinkend	rot	Kurzschluss / Unterspannung - AUS
Rot blinkend	orange	Batterietemperatur außerhalb Betriebsbereich, Ladezyklus stopt (TF-100)
Rot blinkend	Rot blinkend	Lüfterfehler
Rot blinkend	Orange blinkend	TF-100 verbunden mit der Fernbedienungsbuchse
Rot blinkend	Grün blinkend	Lader Übertemperatur (>100°C), Ladezyklus stopt
Rot blinkend	Rot / Grün wechselnd	Ladespannung zu hoch - AUS
Rot blinkend	Orange / Grün wechselnd	Ladestrom zu hoch - AUS
Rot blinkend	Rot / orange wechselnd	Defekte Sicherung oder Polarität vertauscht
Rot blinkend für 10 Sekunden		Betriebsart Einstellung

# 14 Technische Daten

DU

Modellnummer:	WSC-1250LI	WSC-1280LI	WSC-2425LI
Eingangsspannung	100-240V AC		
Netzfrequenz	50-60Hz		
PFC	>0,97		
Wirkungsgrad 230V AC	>91%	>92%	>93%
Wirkungsgrad 115V AC	>89%	>90%	>91%
Stromaufnahme 230V AC	3,62A	5,81A	3,51A
Stromaufnahme 115V AC	7,32A	11,67A	7,1A
Ladermodus	Normal 3-Stage/Equalization 4-Stage/CC/CV		
Ladespannung Standardmodus	14V/14,4V/14,8V		28V/28,8V/29,6V
Ladespannung (Erhaltung) Standardmodus	13,5V/13,8V		27V/27,6V
Ladespannung Lithium-Modus	14,2V/14,4V/14,6V		28,4V/28,8V/29,2V
Ladespannung (Erhaltung) Lithium-Modus	Non or 13,8V (i.c.w. 14,6V)		Non or 27,6V (i.c.w. 29,2V)
Spannung Netzteilbetrieb	13,2V		26,4V
Ladestrom	0-50A	0-80A	0-25A
Einstellbarer Ladestrom	50, 45, 40 or 30A	80, 70, 60 or 55A	25, 22,5, 20 or 15A
E.Q / Ausgleichs / Auffrischmodus	15,5V (0-25A)	15,5V (0-40A)	31,0V (0-12,5A)
ECO - halber Leistungsmodus	0-25A	0-40A	0-12,5A
Batterieanschlüsse	3		
Batterietypen	Blei – Säure/GEL/AGM/LiFePO4		
Max. Batteriekapazität	standard: 500Ah / Lithium: 150-250Ah	standard: 800Ah / Lithium: 240-400Ah	standard: 250Ah / Lithium: 75-125Ah
Betriebstemperatur	-20°C ~ +50°C		
Lagertemperatur	-40°C ~ +85°C		
Luftfeuchtigkeit	10 - 90%		
Fernbedienung (Zubehör)	RC-600/RC-601D		
Temperatursensor (Zubehör)	TF-100		
Maße L*W*H (mm)	292*220*75	327*220*75	292*220*75
Gewicht	2,5kg	3kg	2,5kg
Sicherheitsstandards	EN 60335-1 EN 60335-2-29		
EMC Standards	EN 55014-1 EN 61000-3-2 EN 61000-3-3		
EMS Standards	EN 55014-2 IEC 61000-4-2,3,4,5,6,11		
Sicherheitsvorrichtungen	Kurzschlusschutz Überspannungsschutz Überstromschutz Übertemperaturschutz Batterietemperaturüberwachung (mit TF-100)		

# 14 Technische Daten

DU

Modellnummer:	WSC-2440LI	WSC-12120LI	WSC-2460LI
Eingangsspannung	100-240V AC		
Netzfrequenz	50-60Hz		
PFC	>0,97		
Wirkungsgrad 230V AC	>93%	N/A	
Wirkungsgrad 115V AC	>91%	N/A	
Stromaufnahme 230V AC	5,62A	N/A	
Stromaufnahme 115V AC	11,33A	N/A	
Ladermodus	Normal 3-Stage/Equalization 4-Stage/CC/CV		
Ladespannung Standardmodus	28V/28,8V/29,6V	14V/14,4V/14,8V	28V/28,8V/29,6V
Ladespannung (Erhaltung) Standardmodus	27V/27,6V	13,5V/13,8V	27V/27,6V
Ladespannung Lithium-Modus	28,4V/28,8V/29,2V	14,2V/14,4V/14,6V	28,4V/28,8V/29,2V
Ladespannung (Erhaltung) Lithium-Modus	Non or 27,6V (i.c.w. 29,2V)	Non or 13,8V (i.c.w. 14,6V)	Non or 27,6V (i.c.w. 29,2V)
Spannung Netzteilbetrieb	26,4V	13,2V	26,4V
Ladestrom	0-40A	0-120A	0-60A
Einstellbarer Ladestrom	40, 35, 30 of 27,5A	120, 110, 100 of 90A	60, 55, 50 of 45A
E.Q / Ausgleichs / Auffrischmodus	31,0V (0-20A)	15,5V (0-60A)	31,0V (0-30A)
ECO - halber Leistungsmodus	0-20A	0-60A	0-30A
Batterieanschlüsse	3		
Batterietypen	Blei – Säure/GEL/AGM/LiFePO4		
Max. Batteriekapazität	standard: 400Ah / Lithium: 120-200Ah	standard: 1200Ah / Lithium: 360-600Ah	standard: 600Ah / Lithium: 180-300Ah
Betriebstemperatur	-20°C ~ +50°C		
Lagertemperatur	-40°C ~ +85°C		
Luftfeuchtigkeit	10 - 90%		
Fernbedienung (Zubehör)	RC-600/RC-601D		
Temperatursensor (Zubehör)	TF-100		
Maße L*W*H (mm)	327*220*75	N/A	N/A
Gewicht	3kg	N/A	
Sicherheitsstandards	EN 60335-1 EN 60335-2-29		
EMC Standards	EN 55014-1 EN 61000-3-2 EN 61000-3-3		
EMS Standards	EN 55014-2 IEC 61000-4-2,3,4,5,6,11		
Sicherheitsvorrichtungen	Kurzschlusschutz Überspannungsschutz Überstromschutz Übertemperaturschutz Batterietemperaturüberwachung (mit TF-100)		

**For the following equipment :**

**Product Name:**

SMART BATTERY CHARGER

**Model No.:**

WSC-1250Li, WSC-1280Li, WSC-12120Li, WSC-2425Li, WSC-2440Li and WSC-2460Li

**Trade Name:**



**Applicant:**

SAMLEX EUROPE B. V.

**Address:**

ARIS VAN BROEKWEG 15, 1507 BA ZAANDAM THE NETHERLANDS

Is herewith confirmed to comply with the EMC requirements set out in the Directive 2014/30/EU and LVD requirements set out in the Directive 2014/35/EU of the European Parliament and of the Council of April 20, 2016 on the approximation of the laws of the Member States relating to electromagnetic compatibility and EC Low Voltage Directive. For the evaluation regarding the electromagnetic interference, the following EMC standards were applied:

EMI: Class A

EN55014-1:2006+A2:2011

EN61000-3-2:2006+A1:2009+A2:2009

EN61000-3-3:2013

LVD:

EN60335-1:2012+A11

EN60335-2-26:2004+A2:2010

EMS:

EN55014-2:1197+A2:2008

EN61000-4-2:2009

EN61000-4-3:2006+A2:2010

EN61000-4-4:2012

EN61000-4-5:2014

EN61000-4-6:2014

EN61000-4-11:2004

**The following manufacturer/importer is responsible for this declaration:**

  
M. van Veen      Zaandam      30-09-2022



[www.samlex.com](http://www.samlex.com)  
[www.samlex-solar.com](http://www.samlex-solar.com)