

SINEWAVE INVERTER



SAMLEX EUROPE[®] B.V.

Pure Sinusomvormer

Model Nr.

PSI 1000 - 12/24

PSI 1500 - 12/24

PSI 2000 - 12/24

PSI 3000 - 12/24

Gebruiksaanwijzing

Lees deze gebruiksaanwijzing grondig door voordat u uw omvormer gaat gebruiken.

GEBRUIKSAANWIJZING | Index

SECTIE 1	Veiligheidsaanwijzingen.....	3
SECTIE 2	Algemene informatie.....	6
SECTIE 3	Elektromagnetische interferentie (EMI) beperken.....	14
SECTIE 4	Direct voeden / Geïntegreerde schakelvoeding (SMPS ('Switch Mode Power Supplies')).....	15
SECTIE 5	Werkprincipe	17
SECTIE 6	Lay-out	18
SECTIE 7	Algemene informatie over loodzwavelzuuraccu's	19
SECTIE 8	Installatie.....	31
SECTIE 9	Werking.....	43
SECTIE 10	Beveiliging.....	45
SECTIE 11	Problemen oplossen.....	48
SECTIE 12	Specificaties.....	50
SECTIE 13	Garantie.....	53
SECTIE 14	Conformiteitsverklaring.....	54

SECTIE 1 | Veiligheidsaanwijzingen

1.1 BELANGRIJKE VEILIGHEIDSAANWIJZINGEN EN SYMBOLEN

BEWAAR DEZE GEBRUIKSAANWIJZING. In deze gebruiksaanwijzing staan belangrijke aanwijzingen voor de PSI modellen die tijdens het installeren, gebruiken en onderhouden ervan in acht moeten worden genomen.

De volgende veiligheidssymbolen worden gebruikt in deze gebruiksaanwijzing om veiligheid en informatie duidelijk aan te geven:



WAARSCHUWING!

Duidt op mogelijk fysiek gevaar voor de gebruiker in geval van negeren of niet in acht nemen van de aanwijzingen.



OPGELET!

Duidt op mogelijke schade aan de apparatuur in geval van negeren of niet in acht nemen van de aanwijzingen.



INFO

Bevat nuttige aanvullende informatie.

Raadpleeg deze gebruiksaanwijzing voordat u het apparaat gaat installeren of gebruiken om letsel bij uzelf of schade aan het apparaat te voorkomen.

1.2 VEILIGHEIDSAANWIJZINGEN - ALGEMEEN

Vereisten installatie en bedrading

- De installatie en bedrading moet voldoen aan de lokale en landelijke elektriciteitsnormen, en moet worden uitgevoerd door een bevoegd technicus.

Elektrische schokken voorkomen

- Sluit de aardaansluiting op het apparaat altijd aan op het juiste aardingssysteem.
- Het uit elkaar halen / repareren moeten altijd door bevoegd personeel worden uitgevoerd.
- Ontkoppel alle AC en DC-aansluitingen voordat er aan bekabeling verbonden met het apparaat wordt gewerkt. Het in de OFF-stand zetten van de ON/OFF-schakelaar haalt levensgevaarlijke spanningen niet volledig weg.
- Wees voorzichtig als u de aansluitingen van de condensators aanraakt. Condensators kunnen hoge dodelijke spanningen bevatten, zelfs als de voeding is uitgeschakeld. Ontlaad de condensators voordat u gaat werken aan de circuits.

SECTIE 1 | Veiligheidsaanwijzingen

Installatie-omgeving

- De omvormer mag alleen binnenshuis in een goed geventileerde, koele en droge omgeving worden geïnstalleerd.
- Stel het apparaat niet bloot aan vocht, regen, sneeuw of welke vloeistof dan ook.
- Houd de aanzuig- en uitlaatopeningen van de koelventilator vrij zodat de kans op oververhitting wordt gereduceerd.
- Voor een goede ventilatie mag het apparaat niet in een kleine ruimte worden geplaatst.

Brand en explosies voorkomen

- Werken met het apparaat kan vlamboog of vonken veroorzaken. Het apparaat mag dus niet worden gebruikt in ruimtes waarin brandbaar materiaal of gassen worden opgeslagen waarvoor apparatuur beschermt tegen ontsteking is vereist. Deze ruimtes kunnen bevatten met door gas aangedreven machinerie, brandstoftanks en accu-compartmenten.

Voorzorgsmaatregelen als de accu's worden gebruikt

- De accu's bevatten het hele zure verdunde zwavelzuur als elektrolyt. Er moeten voorzorgsmaatregelen worden genomen om contact met de huid, ogen of kleding te voorkomen.
- Accu's genereren waterstof en zuurstof tijdens het opladen en dat leidt tot een explosief gasmengsel. De accurimte moet goed worden geventileerd en tevens moeten de aanbevelingen van de fabrikant in acht worden genomen.
- Nooit roken of vonken veroorzaken vlakbij de accu's.
- Let erop dat u geen metalen gereedschap op de accu laat vallen. Het kan vonken veroorzaken of de accu of andere elektrische onderdelen kortsluiten met als gevolg een explosie.
- Verwijder metalen voorwerpen zoals ringen, armbandjes en horloges als u met de accu's gaat werken. De accu's kunnen een kortsluiting veroorzaken sterk genoeg om een ring of soortgelijk voorwerpen vast te lassen, en kunnen dus ernstige brandwonden veroorzaken.
- Als u een accu moet verwijderen, moet u de terminals eerst loshalen. Controleer of alle gebruikers zijn uitgeschakeld zodat u geen vonken veroorzaakt.

1.3 VEILIGHEIDSAANWIJZINGEN - GERELATEERD AAN DE OMVORMER

Parallelschakelen van de AC-uitgang voorkomen

De AC-uitgang van het apparaat mag nooit direct worden aangesloten op een elektrische aansluiting die ook vanuit het elektriciteitsnet / generator wordt gevoed. Een dergelijke aansluiting kan tot een parallelle werking van de verschillende voedingsbronnen leiden en de AC-voeding vanuit het elektriciteitsnet / generator wordt teruggevoerd naar het apparaat met direct schade bij de uitgang van het apparaat. Dit is ook gevaarlijk want het kan brand veroorzaken en tot andere gevaarlijke situaties leiden. Als een elektrische aansluiting vanuit dit apparaat wordt

SECTIE 1 | Veiligheidsaanwijzingen

gevoed, en deze aansluiting moet tevens worden gevoed door andere AC-bronnen, dan moet de AC-voeding vanuit alle AC-bronnen (zoals de installatie / generator / deze omvormer) worden doorgestuurd naar een automatisch / handmatige keuzeschakelaar en moet de uitvoer van de keuzeschakelaar worden aangesloten op het contactpunt.



OPGELET!

Gebruik nooit een doorverbindingkabel met een mannelijk stekker aan beide uiteinden om de AC-uitvoer van het apparaat aan te sluiten op een wandcontactdoos thuis of in de caravan, zodat parallelschakelen ernstige schade aan het apparaat kan veroorzaken.

Overspanning bij de DC-invoer voorkomen

Er moet worden gegarandeerd dat de DC-invoer voor dit apparaat de 15,8 VDC bij de 12V accusysteem, en de 31,2 VDC voor de 24V accusysteem niet overschrijdt, zodat schade aan het apparaat wordt voorkomen. Neem de volgende procedures in acht:

- Zorg ervoor dat het maximum oplaadspanning van de externe oplader / wisselstroomdynamo / zonnecelregelaar de 15,8 VDC bij de 12V-accusysteem, en de 31,2 VDC bij de 24V-accusysteem niet overschrijdt.
- Gebruik geen direct aangesloten zonnepanelen om de op dit apparaat aangesloten accu op te laden. Bij koude omgevingstemperaturen kan de uitvoer van het zonnepaneel groter zijn dan 22 VDC bij het accusysteem van 12V, en > 44 VDC voor het accusysteem van 24V. Plaats altijd een laadstroomregelaar tussen het zonnepaneel en de accu.
- Sluit dit apparaat nooit aan op een accusysteem met een voltage hoger dan de nominale invoervoltage van de accu van het apparaat (sluit bijvoorbeeld de 12V-versie van het apparaat nooit aan op het 24V-accusysteem, of de 24V-versie nooit aan op het 48V-accusysteem).

Een omgekeerde polariteit aan de ingang voorkomen

Tijdens het maken van accu-aansluitingen aan de ingang, moet u ervoor zorgen dat de polariteit van de accu-aansluitingen correct is (sluit de positieve kant van de accu aan op de positieve terminal van het apparaat, en de negatieve kant van de accu aan op de negatieve terminal van het apparaat). Als de invoer een omgekeerde polariteit heeft, zullen de DC-zekeringen in de omvormer doorbranden en kunnen ze eventueel permanente schade veroorzaken bij de omvormer.



OPGELET!

Schade veroorzaakt door een omgekeerde polariteit wordt niet gedekt door de garantie.

Het gebruik van een externe zekering in het DC-ingangscircuit

Gebruik zekeringen uit klasse T of soortgelijke klassen met de juiste waarde binnen 20 cm van de positieve terminal van de accu. Deze zekering is nodig om de DC-bekabeling te beschermen. Raadpleeg de aanwijzingen in Sectie 7 - Installeren.

SECTIE 1 | Veiligheidsaanwijzingen

Vaste bedrading van de AC-uitgang naar AC-aansluitingen in caravans / campers / trailer / busjes



WAARSCHUWING! ELEKTROCUTIEGEVAAR

Als dit apparaat wordt geïnstalleerd in caravans / campers / trailers / busjes en er wordt gebruik gemaakt van vaste bedrading om de AC-uitgang van de omvormer naar de AC-aansluiting in het voertuig te voeden, dan moet ervoor worden gezorgd dat een aardlekschakelaar in het systeem wordt opgenomen.

SECTIE 2 | Algemene informatie

2.1. DEFINITIES

In deze gebruiksaanwijzing worden de volgende definities gebruikt om verscheidene elektrische concepten, specificaties en operaties uit te leggen:

Piekwaarde: De maximumwaarde van een elektrische parameter zoals voltage / stroom.

Effectieve waarde (RMS - 'Root Mean Square'): Wortel uit het gemiddelde van de kwadraten. Een voorbeeld: een zuivere sinusgolf die wisselt tussen piekwaarden van positief 325V en negatief 325V heeft een RMS-waarde van 230 VAC. Tevens heeft een zuivere sinusgolf de RMS-waarde = Piekwaarde ÷ 1,414.

Voltage (V), Volt: Wordt aangegeven door "V" en de eenheid is "Volt". De volt is gedefinieerd als het potentiaalverschil over een geleider als er stroom loopt. Het kan DC (Direct Current - gelijkstroom, en stroomt slechts in één richting) of AC (Alternating Current - wisselstroom, de richting verandert regelmatig) zijn. De AC-waarde die in de specificaties wordt weergegeven is de RMS (Root Mean Square) waarde.

Stroom (I), Amp, A: Wordt aangegeven door "I" en de eenheid is Ampère - weergegeven als "A". Het zijn de elektronen die door een geleider gaan als een spanning (V) er op wordt aangesloten.

Frequentie (F), Hz: De hertz wordt gebruikt bij periodieke (zich herhalende) verschijnselen. Een voorbeeld: cycli per seconden (of Hertz) in een sinusvormige Spanning.

Efficiency, (η): Dit is de ratio van vermogensopname ÷ vermogensinvoer.

SECTIE 2 | Algemene informatie

Fasehoek, (φ): Het wordt aangegeven met " φ " en geeft de hoek in graden aan waarmee de stroomvector voor- of achterloopt op de voltagevector bij wisselspanning. In een puur inductieve belasting, loopt de stroomvector achter op de voltagevector met fasehoek (φ) = 90° . In een pure capacatieve belasting, loopt de stroomvector voor op de voltagevector met fasehoek (φ) = 90° . In een weerstandsbelasting, is de stroomvector in fase met de voltagevector en daarom is de fasehoek (φ) = 0° . In een lading die bestaat uit een combinatie van weerstanden, inductiviteiten en capacitanties, is de fasehoek (φ) van de netstroomvector $>0^\circ <90^\circ$, en kan voor of achter lopen op de voltagevector.

Weerstand (R), ohm, Ω : Het is de eigenschap van een geleider die weerstand biedt tegen de stroom als er een spanning overvalt. In een weerstand, is de stroom in fase met het voltage. Het wordt aangegeven met " R " en de eenheid is "**ohm**" - ook weergegevens als " Ω ".

inductieve reactantie (X_L), capacatieve reactantie (X_C) en reactantie (X): Reactantie is de weerstand van een circuitelement tegen een verandering van de elektrische spanning door de inductantie of capacantie van dat element. De inductieve reactantie (X_L) is de eigenschap van een spoel in het weerstaan van elke verandering van de elektrische stroom door de spoel. Het is evenredig aan de frequentie en inductantie, en zorgt ervoor dat de stroomvector achterloopt bij de voltagevector bij fasehoek (φ) = 90° . Capacatieve reactantie (X_C) is de eigenschap van capacatieve elementen om weerstand te bieden tegen veranderingen in voltage. X_C is omgekeerd evenredig aan de frequentie en capacantie en zorgt ervoor dat de stroomvector voorloopt op de voltagevector bij fasehoek (φ) = 90° . De eenheid van zowel X_L en X_C is "**Ohm**" - ook weergegeven als " Ω ". De effecten van inductieve reactantie X_L dat ervoor zorgt dat de stroom achterloopt op de spanning met 90° en dat van de capacatieve reactantie X_C dat ervoor zorgt dat de stroom voorloopt op de spanning met 90° zijn exact tegengesteld aan elkaar en het netto effect is de neiging om elkaar ongedaan te maken. Vandaar dat in een circuit met zowel inductanties en capacitanties, de netto **Reactantie (X)** gelijk zal zijn aan het verschil tussen de waarde van de inductieve en capacatieve reactanties. De **netto Reactantie (X)** zal inductief zijn als $X_L > X_C$ en capacatief als $X_C > X_L$.

Impedantie, Z: Het is de vector som van de weerstand en reactantievectors in een circuit.

Actief vermogen (P), Watt: Wordt aangegeven als "**P**" en de eenheid is "**Watt**". Het is het vermogen dat wordt verbruikt in de weerstandselementen van de lading. Een lading heeft een aanvullend reactief vermogen nodig om de inductieve en capacatieve elementen te voeden. Het effectieve vermogen dat nodig is, is het schijnbare vermogen dat een vectorische som is van het actief en reactief vermogen.

Reactief vermogen (Q), VAR: Wordt aangegeven als "**Q**" en de eenheid is **VAR**. Tijdens een cyclus wordt dit vermogen afwisselend opgeslagen en teruggestuurd door de inductieve en capacatieve elementen van de lading. Het wordt niet verbruikt

SECTIE 2 | Algemene informatie

door de inductieve en capacatieve elementen in de lading maar een bepaalde waarde reist van de AC-bron naar deze elementen in de (+) halve cyclus van de sinusvormige spanning (positieve waarde) en dezelfde waarde wordt teruggestuurd naar de AC-bron in de (-) halve cyclus van de sinusvormige spanning (negatieve waarde). Vandaar dat als het gemiddelde van één hele cyclus wordt genomen, de nettowaarde van dit vermogen 0 is. Op een directe wijze, echter, moet dit vermogen echter door de AC-bron worden geleverd. *Vandaar dat de omvormer, de AC-bedrading en de beschermingsapparatuur tegen overstroom, qua grootte aangepast moeten worden aan het gecombineerde effect van de actief en reactief vermogen dat het schijnbare vermogen wordt genoemd.*

Schijnbare (S) vermogen, VA: Dit vermogen, aangegeven door "S", is de vectorische som van het actief vermogen in Watt, en het reactief vermogen in "VAR".

Qua omvang is het gelijk aan de RMS-waarde van voltage "V" x de RMS-waarde van stroom "A". De eenheid is VA. *Merk op dat Schijnbaar vermogen VA meer is dan het actief vermogen in Watt. Vandaar dat de omvormer, de AC-bedrading en de beschermingsapparatuur tegen overstroom, qua grootte aangepast moeten worden aan het schijnbare vermogen.*

Nominaal maximum continu AC-vermogen: Deze specificatie kan zijn gespecificeerd als "Actief vermogen" in Watt (W), of 'Schijnbaar vermogen" in Volt. Amps (VA). Normaal wordt het gespecificeerd in "Actief vermogen (P)" in Watt voor weerstandsladingen die vermogensfactor = 1 hebben. Reactieve ladingen trekken een hogere waarde aan "Schijnbaar vermogen" dat het totaal is van "Actief en Reactief vermogen". Dus moet de AC-voedingsbron een grootte hebben die is gebaseerd op het hogere "Schijnbare vermogen" in (VA) voor alle Reactieve AC-ladingen. Als de grootte van de AC-voedingsbron is gebaseerd op het lagere "Actieve vermogen" (W) in Watt, dan kan de AC-voedingsbron misschien worden blootgesteld aan overbelasting als Reactieve belastingen worden gevoed.

Nominaal piekvermogen: Tijdens het starten hebben bepaalde belastingen voor een korte tijd aanzienlijk hoger piekvermogen nodig (die qua tijdsduur variëren van tienden van milliseconden tot enkele seconden) in vergelijking met hun Nominaal maximum continu vermogen. Onder staan enkele van dergelijk belastingen:

- **Elektrische motoren:** Het moment dat een elektrische motor wordt ingeschakeld, is de rotor stationair (gelijk aan "Aangelopen"), en er is geen "Tegen elektromotorische kracht (TEMK)" en de spoelen trekken een zware piek aan startstroom (Ampères) die "aanloopstroom voor de rotor (LRA) Locked Rotor Amperes)" wordt genoemd als gevolg van de lage DC-weerstand van de spoelen. In door motoren aangedreven belastingen zoals een airconditioner en koelcompressors en in dompelpomp (met behulp van een druktank), kan de startpiekstroom / LRA 10 keer zo hoog zijn als de nominale vollast ampère (FLA - Full Load Amps) / Nominaal maximum continu vermogen. De waarde en tijdsduur van de startpiekstroom / LRA van de motor is afhankelijk van het spoelontwerp van de motor en de inertie / weerstand tegen de beweging van door de motor

SECTIE 2 | Algemene informatie

aangedreven mechanische last. Als de snelheid van de motor stijgt tot de nominale TPM, wordt in de spoelen "Tegen elektromotorische Kracht (TEMK)" proportioneel aan de TPM gegenereerd, en reduceert de stroom proportioneel totdat het de lopende nominale vollast ampère (FLA) / Nominale maximum continu vermogen trekt op de nominale TPM.

- **Transformatoren (bijvoorbeeld isolatietransformatoren, optrans- / reductietransformator, krachttransformator in magnetron et cetera):** Op het moment dat een transformator een AC-voeding ontvangt, trekt de transformator enkele milliseconden lang een zeer zware piek van 'magnetisatie-inschakelstroom' die 10 keer hoger kan zijn dan de Nominale maximum continu vermogen van de transformator.
- **Apparaten zoals infrarode quartz halogeenverhitters (die ook in laserprinters worden gebruikt) / quartz halogeenlampen / gloeilampen die gebruikmaken van verhittingselementen gemaakt van wolfram:** Wolfram heeft een zeer hoge positieve temperatuurscoëfficiënt van weerstand, dat wil zeggen, het heeft minder weerstand als het koud is, en meer weerstand als het heet is. Verhittingselementen met wolfram zullen koud bij het inschakelen, de weerstand zal laag zijn en het apparaat zal dus een zeer zware piekstroom trekken met als gevolg een zware piek in het vermogen met een waarde die 8 keer hoger kan zijn dan de Nominale maximum continu AC-vermogen.
- **AC naar DC Geïntegreerde schakelvoeding (Switched Mode Power Supplies (SMPS)):** Dit type voeding wordt gebruikt als stand-alone voeding of als voeding in alle elektronische apparatuur gevoed vanuit het stroomnetwerk, bijvoorbeeld in audio- / video-apparatuur / computers, en batterij-opladers (raadpleeg Sectie 4 voor meer informatie over SMPS). Als deze voeding wordt ingeschakeld, begint de interne condensator met opladen met als gevolg enkelen milliseconden lang een zeer hoge piek van inschakelstroom (raadpleeg Afb. 4.1). Deze piek van inschakelstroom / voeding kan maximaal 15 keer hoger zijn dan de Nominale maximum continu vermogen. De piek van inschakelstroom / voeding zal echter worden beperkt door het nominale piekvermogen van de AC-bron.

Vermogensfactor (PF - 'Power Factor'): Het wordt aangegeven door "PF", en is gelijk aan de verhouding van het actief vermogen (P) in Watt ten opzichte van het schijnbaar vermogen (S) in VA. De maximum waarde is 1 voor weerstandsladingen waar het actief vermogen (P) in Watt = het schijnbaar vermogen (S) in VA.

Het is 0 (nul) voor pure inductieve of pure capacatieve ladingen. Feitelijk zullen de ladingen een combinatie van weerstands-, inductieve en capacatieve elementen zijn, en daarom zal de waarde $>0 <1$ zijn. Normaal varieert het van 0,5 tot 0,8, bijvoorbeeld in (i) AC-motoren (0,4 tot 0,8), (ii) transformatoren (0,8), (iii) AC naar DC geïntegreerde schakelvoeding (SMPS) (0,5 tot 0,6) etcetera.

Belasting: Elektrisch apparaat dat door een elektrisch voltage wordt gevoed.

Lineaire belasting: Een lading die sinusvormige stroom trekt als het met een sinusvormige spanning wordt gevoed. Voorbeelden zijn gloeilampen, kachels, elektrische motoren etcetera.

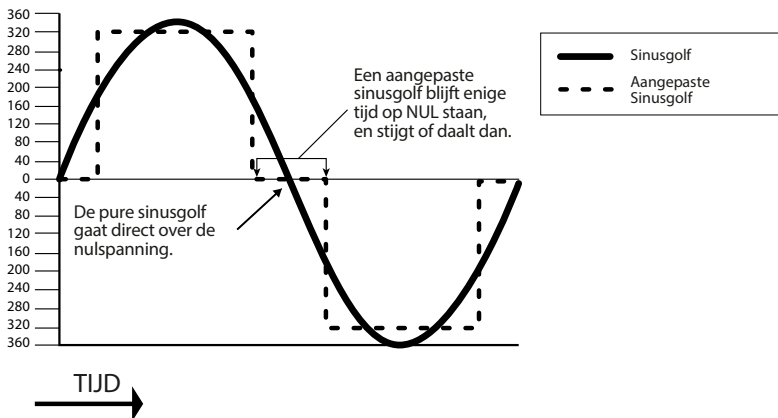
SECTIE 2 | Algemene informatie

Niet-lineaire belasting: Een belasting die geen sinusvormige stroom trekt als het met een sinusvormige spanning wordt gevoed. Bijvoorbeeld, geen met een vermogensfactor gecorrigeerde geïntegreerde schakelvoeding (SMPS) die gebruikt wordt in computers, audio- en video-apparatuur, batterijopladers etc.

Weerstandsbelasting: Een apparaat dat uit pure weerstand bestaat (zoals gloeilampen, kookplaten, broodroosters, koffiezetapparaten etc.), en dat alleen actief vermogen (Watt) vanuit de omvormer trekt. De grootte van de omvormer kan worden gebaseerd op de sterkte van het actief vermogen (Watt) van de weerstandsladingen zonder dat er een overbelasting wordt gecreëerd (met uitzondering van weerstandsladingen met een verhittelement gebaseerd op wolfram zoals gebruikt in gloeilampen, quartz halogeenlampen en quartz halogeen infraroodstralers. Deze apparaten hebben een hogere startpiekstroom nodig vanwege de lagere weerstandswaarde als het verhittelement koud is).

Reactieve belasting: Een apparaat dat bestaat uit een combinatie van weerstandsinductieve en capacatieve elementen (zoals door een motor aangedreven gereedschap, koelcompressors, magnetrons, computers en audio- en video-apparatuur etc.). De vermogensfactor van dit type lading is <1 , bijvoorbeeld AC-motoren ($PF=0,4$ tot $0,8$), Transformatoren ($PF=0,8$), AC naar DC geïntegreerde schakelvoeding ($PF=0,5$ tot $0,6$) et cetera. Deze apparaten hebben schijnbaar vermogen (VA) vanuit de AC-voedingsbron nodig. Het schijnbaar vermogen is een vectoriale som van actief vermogen (Watt) en reactief vermogen (VAR). *Dus moet de AC-voedingsbron een grootte hebben die is gebaseerd op het hogere schijnbare vermogen (VA) en tevens zijn gebaseerd op het startende piekvermogen.*

2.2 UITVOERVOLTAGE GOLFVORMEN



Afb. 2.1: Pure en aangepaste sinusgolven voor 230, VAC, 50 Hz.

SECTIE 2 | Algemene informatie

De uitvoergolfvorm van de omvormers uit de PSI serie is een pure sinusgolf zoals de golfvorm van het stroomnetwerk. Raadpleeg de sinusgolf geïllustreerd in Afb. 2.1 waarin ter vergelijking ook de Aangepaste sinusgolfvorm wordt afgebeeld.

In een sinusgolf stijgt en daalt het voltage moeiteloos met een moeiteloos veranderen fasehoek, en verandert het ook zijn polariteit direct zodra het de nulspanning passeert. In een aangepaste sinusgolf stijgt en daalt het voltage abrupt, de fasehoek verandert ook abrupt en blijft enige tijd hangen op nul V voordat het de polariteit verandert. Dus, elk apparaat dat een regelcircuit gebruikt dat de fase (voor het voltage / snelheidsbeheer) of onmiddellijke nulspanningsovergang (voor het regelen van de timing) detecteert, zal niet goed functioneren via een voltage met een aangepaste sinusgolfvorm.

Bovendien is een aangepaste sinusgolf een vorm van vierkante golf; het bestaat uit meerdere sinusgolven van oneven harmonie (meerdere) van de fundamentele frequentie van de aangepaste sinusgolf. Een voorbeeld: een aangepaste sinusgolf van 50 Hz bestaat uit sinusgolven met oneven harmonische frequenties bij de 3de (150 Hz), 5de (250 Hz), 7de (350 Hz) enzovoorts. De harmonische inhoud met een hoge frequentie in een aangepaste sinusgolf produceert geavanceerde radio-interferentie, een hoger verhittingseffect in inductieve belastingen zoals magnetrons en door motoren aangedreven handgereedschap, compressors in koelkasten en airconditioners, pompen et cetera. De hogere frequentie harmonie produceert tevens een overbelastingseffect in condensatoren met een lage frequentie als gevolg van het verlagen van hun capacitieve reactantie door de hogere harmonische frequenties. Deze condensatoren worden gebruikt in ballast voor fluorescente verlichting voor het verbeteren van de vermogensfactor en in eenfasige inductiemotoren zoals start- en bedrijfscondensatoren. Dus aangepaste en vierkante golfomvormers kunnen worden uitgeschakeld als gevolg van overbelasting als deze apparaten worden ingeschakeld.

2.3 VOORDELEN VAN PURE SINUSGOLFOMVORMERS.

- De golfvorm van de uitvoer is een sinusgolf met een zeer lage harmonische vervorming en schoner vermogen zoals door het stroomnet geleverde elektriciteit.
- Inductie ladingen zoals bij magnetrons, motoren, transformatoren et cetera, zijn sneller, stiller en koeler.
- Beter geschikt voor het voeden van fluorescente verlichting uitgerust met condensatoren voor het verbeteren van de vermogensfactor en eenfasige motoren uitgerust met starten bedrijfscondensatoren.
- Reduceert hoorbare en elektrische ruis in ventilatoren, audioversterkers, TV-toestellen, FAX- en antwoordapparaten et cetera.
- Draagt niet bij aan de mogelijkheid van crashes in computer, vreemde afdrukken en 'glitches' in monitoren.

SECTIE 2 | Algemene informatie

2.4 ENKELE VOORBEELDEN VAN APPARATEN DIE MISSCHIEN NIET GOED FUNCTIONEREN MET AANGEPASTE SINUSGOLVEN EN TEVENS BESCHADIGD KUNNEN RAKEN WORDEN ONDER WEERGEGEVEN:

- Laserprinters, fotokopieermachines, en magneto-optische harde schijven.
- Ingebouwde klokken in apparaten zoals klokradio's, alarmwekkers, koffiezetapparaten, broodmachines, videorecorders, magnetrons etc. houden de tijd misschien niet exact bij.
- Regelapparatuur voor de uitvoer van voltage zoals dimmers, plafondventilator / snelheidsregelaar met motor werkt misschien niet goed (het dimmen / regelen van de snelheid functioneert misschien niet).
- Naaimachines met snelheidsregelaar / computergestuurde snelheid.
- Apparaten met een capacitieve invoer zonder transformator zoals (i) scheerapparaten, zaklantaarns, nachtlampjes, rookdetectors etc., en (ii) bepaalde opladers voor batterijen die worden gebruikt in elektrisch handgereedschap. Deze kunnen beschadigd raken. Neem contact op met de fabrikant van dit type apparatuur om erachter te komen of het geschikt is hiervoor.
- Apparaten die gebruik maken van radiofrequentie signalen die door AC-bedrading worden overgebracht.
- Bepaalde nieuwe fornuizen met een computergestuurde bediening / primaire bediening oliebrander.
- 'High intensity discharge' (HID) lampen zoals metaaldamphalogenlampen. Deze kunnen beschadigd raken. Neem contact op met de fabrikant van dit type apparatuur om erachter te komen of het geschikt is hiervoor.
- Bepaalde fluorescente verlichting / fittingen die zijn uitgerust met correctiecondensatoren voor de vermogensfactor. De omvormer kan uitvallen door overbelasting.
- Fornuizen geschikt voor inductiekoken.

2.5 NOMINAAL VERMOGEN VAN OMVORMERS



INFO

Raad pleeg de definities van Actieve / Reactieve / Schijnbare / Continu- / Piekvermogen, Vermogensfactor, en Weerstand- / Reactieve belastingen in Sectie 2.1 onder de titel "DEFINITIES".

Het nominaal vermogen van omvormers wordt als volgt:

- Vastgestelde maximumduurvermogen.
- Nominaal piekvermogen voor hoge, kortdurende pieken in vermogen nodig voor het opstarten van bepaalde AC-apparaten.

Raadpleeg in Sectie 2.1 in "DEFINITIES" de informatie over de twee typen nominaal vermogen.

SECTIE 2 | Algemene informatie



INFO

De specificaties van de fabrikant voor het nominaal vermogen van AC-apparaten geeft alleen de Nominale maximum continubedrijf aan. Het nominaal piekvermogen voor hoog, kortdurend piekvermogen nodig voor het starten van bepaalde apparaattypen moet worden achterhaald door middel van testen of door navraag te doen bij de fabrikant. Dit is misschien niet altijd mogelijk in alle gevallen en kan daarom slechts worden geschat op basis van enkele algemene vuistregels.

In Tabel 2.1 staat een lijst met enkele veel voorkomende AC-apparaten die een hoge kortdurend piekvermogen nodig hebben tijdens het opstarten. Bij elk van hen wordt een advies gegeven over de "Meetfactor omvormer", een vermenigvuldingsfactor die moet worden toegepast op het Vastgestelde maximumduurvermogen (Actief nominaal vermogen in Watt) van het AC-apparaat om tot de Vastgestelde maximumduurvermogen van de omvormer te komen (vermenigvuldig het Vastgestelde maximumduurvermogen (Actief nominaal vermogen in Watt) van het apparaat met de aanbevolen Meetfactor om de Vastgestelde maximumduurvermogen van de omvormer te weten te komen.

TABEL 2.1 MEETFACOR OMFORMER TYPE APPARAAT	Meetfactor omvormer (lees noot 1)
Airconditioner / Koelkast / Vriezer (met compressors)	5
Luchtcompressor	4
Putpomp / Welpomp / dompelpomp	3
Vaatwasser / Wasmachine	3
Magnetron (waar het nominale uitvoervermogen het kookvermogen is)	2
Ovenventilator	3
Industriële motor	3
Draagbare kachel met kerosine / diesel	3
Cirkelzaag / Tafelslijpmachine	3
Gloeï- / Halogeen- / Quartzlampen	3
Laserprinters / Andere apparaten die gebruik maken van infrarood Quartz of halogeen verhitters.	4
Geïntegreerde schakelvoeding (SMPS): geen vermogensfactorcorrectie.	2
Fotografische flitser / Zaklantaarns	4 (Zie noot 2)

NOTEN BIJ TABEL 2.1

1. Vermenigvuldig de Vastgestelde maximumduurvermogen (Actief nominaal vermogen in Watt) van het apparaat met de aanbevolen Meetfactor om tot de Vastgestelde maximumduurvermogen van de omvormer te komen.
2. Bij de fotografische flitser / eenheid, is het nominaal piekvermogen van de omvormer > 4 keer het Nominale Watt sec vermogen van de fotografische strobe / eenheid.

SECTIE 3 | Elektromagnetische interferentie (EMI) beperken

3.1 EMI-conformiteit

Deze omvormers bevatten interne schakelapparatuur die geleide en uitgestraalde elektromagnetische interferentie (EMI) genereren. De EMI wordt niet expres gegenereerd maar kan niet helemaal ongedaan worden gemaakt. De sterkte van de EMI kan door het ontwerp van het circuit worden teruggebracht naar toelaatbare niveaus. Deze beperkingen zijn ontworpen om een redelijke bescherming te bieden tegen schadelijke interferentie als de apparatuur wordt gebruikt in een *bedrijfs- / commerciële / industriële omgeving*. Deze omvormers zijn in staat om radiofrequente energie te geleiden en uit te stralen, en indien niet geïnstalleerd en gebruikt volgens de gebruiksaanwijzing, kunnen ze schadelijke interferentie veroorzaken bij radiocommunicatie.

3.2 EMI REDUCEREN DOOR EEN GOEDE INSTALLATIE

De effecten van EMI zijn tevens afhankelijk van een aantal factoren die buiten de macht van de omvormer liggen. Staat de omvormer vlakbij EMI-ontvangers, typen en kwaliteit van de bedrading en kabels et cetera. EMI als gevolg van factoren buiten de macht van de omvormer kan op de volgende manieren worden gereduceerd:

- Controleer of de of de omvormer goed is geaard naar het aardingsstelsel van het gebouw of voertuig.
- Plaats de omvormer zo ver mogelijk uit de buurt van de EMI-ontvangers zoals de radio, audio- en videoapparatuur.
- Houd DC-kabels tussen de accu en de omvormer zo kort mogelijk.
- Houd de accubedrading niet ver van elkaar af. Tape ze aan elkaar vast om hun inductantie en geïnduceerde spanningen te reduceren. Dit reduceert de rimpelspanning in de accubedrading en verbetert de prestaties en efficiency.
- Bescherm de DC-bedrading met een metaal / koperen / beklede afdekking:
 - Gebruik de coaxiaal beschermde kabel voor alle antenne-invoer (in plaats dubbele bekabeling van 300 ohm).
 - Gebruik kabels met een bescherming van een hoge kwaliteit om audio- en video-apparatuur op elkaar aan te sluiten.
- Beperk het gebruik van andere apparatuur met een hoge belasting als u gebruik maakt van audio- / video-apparatuur.

SECTIE 4 | Direct voeden / Geïntegreerde schakelvoeding (SMPS ('Switch Mode Power Supplies'))

4.1 EIGENSCHAPPEN VAN DE GEÏNTEGREERDE SCHAKELVOEDING (SMPS)

De geïntegreerde schakelvoeding (Switched Mode Power Supplies (SMPS)) wordt veel gebruikt om de binnenkomende AC-voeding om te zetten in verschillende voltages zoals 3,3V, 5V, 12V, 24V etc. die worden gebruikt om verschillende apparaten en circuits te voeden die worden gebruikt in elektronische apparatuur zoals opladers, computers, audio- en video-apparatuur, radio's etc. Voor het filteren gebruikt SMPS grote condensatoren in aan de ingang. Als de voeding wordt ingeschakeld, ontstaat er een zeer grote inschakelstroom aangetrokken door de voeding doordat de condensatoren voor de invoer worden geladen (de condensatoren fungeren bijna als een kortsluiting op het moment dat de voeding wordt ingeschakeld). De inschakelstroom bij het inschakelen is tientallen keren groter dan de nominale RMS-invoer en duurt enkele milliseconden. Een vergelijkend voorbeeld van de invoerspanning versus de golfvormen van de invoer is te zien in Afb. 4.1. Het is duidelijk te zien dat de eerste invoerpuls net na het inschakelen >15 keer groter is dan de stabiele RMS-stroom. De inschakelstroom verdwijnt na ongeveer 2 of 3 cycli, dat wil zeggen na ongeveer 40 tot 60 milliseconden voor de 50 Hz sinusgolf.

Bovendien is de door een SMPS aangetrokken stroom (zonder een vermogensfactorcorrectie), als gevolg van de aanwezigheid van condensatoren met een hoge waarde, niet sinusvormig maar niet-lineair zoals weergegeven in Afb. 4.2.

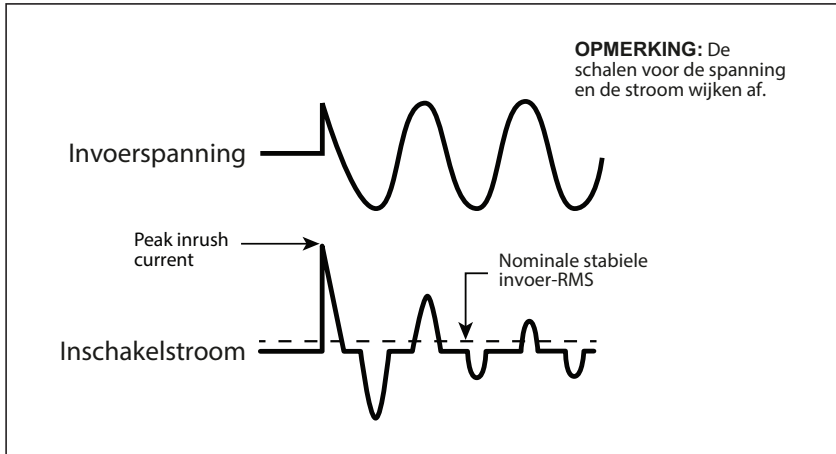
De stabiele invoerstroom van SMPS is een trein van niet-lineaire pulsen in plaats van een sinusvormige golf. Deze pulsen duren twee tot vier milliseconden, elk met een zeer hoge piekfactor van ongeveer 3 (Piekfactor = Piekwaarde + RMS-waarde).

Veel SMPS-eenheden hebben een "inschakelstroomlimiet" ingesteld. De meest gebruikte methode is de NTC-weerstand (Negative Temperature Coefficient). De NTC-weerstand heeft een hoge weerstand als het koud is, en een lage weerstand als het heet is. De NTC-weerstand is serieel aangesloten met de invoer op de voeding. De koude weerstand beperkt de invoerstroom terwijl de condensatoren aan het opladen zijn. De invoerstroom verhit de NTC en de weerstand wordt minder tijdens normaal gebruik. Als de voeding daarentegen snel in en uit wordt geschakeld zal de NTC-weerstand heet zijn zodat de lage weerstand ervan de inschakelstroom niet kan tegenhouden.

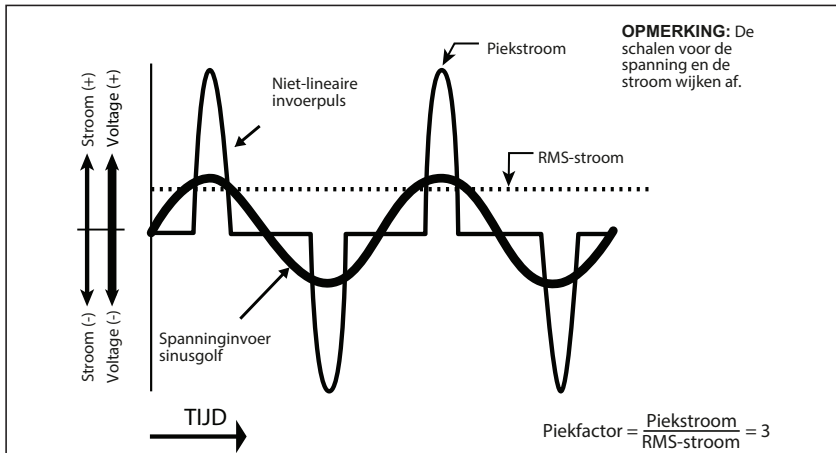
De omvormer moet daarom het juiste vermogen hebben om de hoge inschakelstroom en de hoge piekfactor van de door de SMPS te leveren stroom te kunnen weerstaan. Normaal hebben omvormers een kortdurend nominaal piekvermogen van 2 keer hun Vastgestelde continue vermogen.

Daarom wordt aanbevolen dat het vastgestelde continue vermogen van de omvormer >2 keer het continue vermogen van de SMPS te laten zijn als de grootte van de omvormer moet worden ingesteld op een piekfactor van 3. Voorbeeld: een SMPS met een waarde van 100 Watt moet worden gevoed vanuit een omvormer met een Vastgestelde continue vermogen van > 200 Watt.

SECTIE 4 | Direct voeden / Geïntegreerde schakelvoeding (SMPS ('Switch Mode Power Supplies'))



Afb. 4.1: Inschakelstroom in een SMPS.



Afb. 4.2: Piekfactor van stroom aangetrokken door SMPS.

SECTIE 5 | Werkprincipe

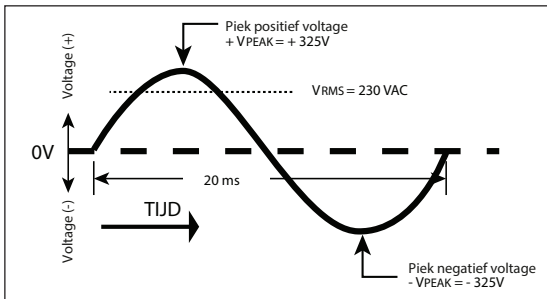
5.1 ALGEMEEN:

Deze omvormers zetten DC-accu spanning om naar AC-spanning met een RMS-waarde (Root Mean Square) van 230 VAC, 50 Hz RMS.

5.2 GOLFOFORM UITVOER PURE SINUSGOLF

De golfvorm van de AC-spanning is een pure sinusgolfvorm gelijk aan de golfvorm van het stroomnet. *(Aanvullende informatie over de pure sinusgolfvorm en de voordelen ervan worden besproken in de Secties 2.2 tot 2.4.)*

In Afb.5.1 staan de eigenschappen van de sinusgolfvorm van 230 VAC 50 Hz. De onmiddellijke waarde en polariteit van het voltage varieert cyclisch met betrekking tot tijd. Een voorbeeld: in een cyclus in een 230 VAC 50 Hz systeem stijgt het langzaam in de positieve richting vanaf 0V tot een piek positieve waarde " V_{peak} " = +325V en daalt langzaam naar 0V, verandert de polariteit in de negatieve richting en stijgt langzaam in de negatieve richting tot een piek negatieve waarde " V_{peak} " = -325V, en daalt langzaam weer naar 0V. Er zijn 50 van dergelijke cycli in 1 sec. De cycli per seconden worden de "frequentie" en ook wel "Hertz (Hz)" genoemd. De tijdsperiode van 1 cyclus is 20 ms.



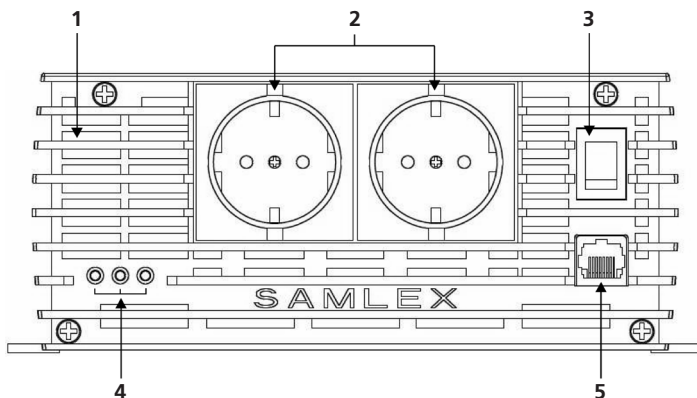
Afb. 5.1: 230 VAC 50 Hz Pure sinusgolfvorm.

5.3 WERKPRINCIPE

Het omzetten van de spanning gebeurt in twee fasen. In de eerste fase wordt de DC-spanning van de accu omgezet naar een DC met een hoog voltage met behulp van hoogfrequent schakelen en pulsduurmodulatie (PWM - 'Pulse Width Modulation'). In de tweede fase wordt de DC met het hoge voltage omgezet naar een AC-sinusgolf van 230 VAC 50 met behulp van de pulsduurmodulatie.(PWM). Dit wordt gedaan met behulp van een speciale techniek die golven vorm geeft waar de DC met det hoge spanning wordt omgeschakeld op een hoge frequentie en de pulsbreedte van dit omschakelen wordt gemoduleerd op basis van een sinusgolf die ter referentie dient.

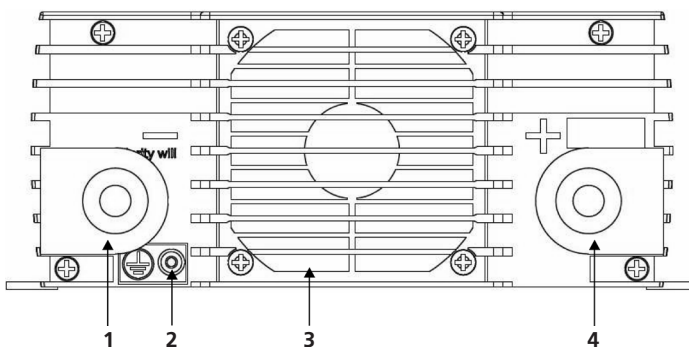
SECTIE 6 | Lay-out

PSI 1000-12
 PSI 1000-24
 PSI 1500-12
 PSI 1500-24
 PSI 2000-12
 PSI 2000-24
 PSI 3000-12
 PSI 3000-12



1. lucht inlaat gleuven
2. Dubbele AC uitgang
3. Schakelaar AAN/UIT

4. LED indicator
5. Aansluiting afstandsbediening



1. DC ingang "-"
2. Aardingsterminal

3. Ventilator
4. DC ingang "+"

SECTIE 7 | Algemene informatie over loodzwavelzuuraccu's

7.1 ALGEMEEN

Loodzwavelzuuraccu's kunnen worden onderverdeeld naar type gebruik:

1. Auto accu - starten/verlichten/ontsteken (SLI, ook wel bekend als startaccu), en
2. Diepontladingen (deep cycle).

Voor het voeden van omvormers wordt aangeraden loodzwavelzuuraccu's voor diepontladingen te gebruiken.

7.2 LOODZWAVELZUURACCU'S VOOR DIEPONTLADINGEN

Accu's voor diepontladingen zijn uitgerust met dikke platen zodat ze als primaire voedingsbronnen kunnen worden gebruikt, een constante ontladingsnelheid hebben, in staat zijn om diep te worden ontladen tot 80% van de capaciteit, en om herhaaldelijk te kunnen worden opgeladen. Ze worden op de markt gebracht voor gebruik in caravans, boten, en elektrische golfkarretjes - ze worden ook wel caravanaccu's of bootaccu's genoemd. Gebruik diepontladingsaccu's voor het voeden van deze omvormers.

7.3 NOMINALE CAPACITEIT AANGEGEVEN IN AMPERE-UUR (AH)

De accucapaciteit "C" wordt aangegeven in Ampère-uren (Ah - 'Ampere-hours') Een Ampère is de meeteenheid voor elektrische stroom en wordt gedefinieerd als een Coulomb van lading die in één seconde door een elektrische geleider stroomt. De capaciteit "C" in Ah heeft te maken met het in staat zijn van de accu om een constant opgegeven waarde aan ontladingsstroom te geven (ook wel de "C-snelheid" genoemd: Raadpleeg Sectie 7.6 hierover), in een opgegeven tijd in uren voordat de accu een opgegeven ontladen klemspanning (ook wel de "Eindspanning" genoemd). Als maatstaf gebruikt de automobielsector accu's bij een ontladingsstroom of C-snelheid van C/20 Ampère dat overeenkomt met een ontladingsperiode van 20 uren. De nominale capaciteit "C" in Ah in dit geval is het aantal Ampères van de stroom die de accu 20 uren lang kan leveren bij 26,7°C (80°F) totdat het voltage daalt naar 1,75V / Cel, dat wil zeggen 10.7V voor een 12V-Accu, 21.4V voor een 24V-accu en 42V voor een 48V-accu. Een 100 Ah-accu zal 20 uren lang 5A leveren.

7.4 NOMINALE CAPACITEIT AANGEGEVEN IN RESERVECAPACITEIT (RC)

De accucapaciteit kan ook worden uitgedrukt in Reservecapaciteit (RC) in minuten typisch voor automobiel SLI-accu's (Starting, Lighting and Ignition). Het is de tijd in minuten dat een voertuig kan rijden nadat het oplaadsysteem is uitgevallen. Dit is

SECTIE 7 | Algemene informatie over loodzwavelzuuraccu's

ongeveer gelijk aan de voorwaarden nadat de dynamo uitvalt terwijl het voertuig 's nachts wordt gereden met de koplampen ingeschakeld. De accu alleen moet de koplampen en de computer/ontstekingsstelsel van stroom voorzien. De aangenomen acculading is een constante ontladingsstroom van 25A.

De reservecapaciteit is de tijd in minuten waarin de accu 25 Ampère kan leveren bij 26,7°C (80°F) totdat het voltage daalt naar 1,75V / Cel, dat wil zeggen 10,7V voor een 12V-Accu, 21.4V voor een 24V-accu en 42V voor een 48V-accu.

De geschatte relatie tussen de twee eenheden is:

Capaciteit "C" in Ah = Reservecapaciteit in RC minuten x 0,6.

7.5 ACCUMATEN DIE VEEL VOORKOMEN

In Tabel 7.1 staat informatie over enkele populaire accumaten:

BCI* Group	Accuvoltage, V	Accuapaciteit, Ah
27 / 31	12	105
4D	12	160
8D	12	225
GC2**	6	220

* Battery Council International; ** Golfkarretje

7.6 LAAD-/ONTLAADSTROMEN SPECIFICEREN: C-SNELHEID

De elektrische energie wordt in de vorm van DC-voeding opgeslagen in een cel / accu. De waarde van de opgeslagen energie is gerelateerd aan de hoeveelheid actief materiaal dat op de accuplatten en de oppervlakte van de platen zit, en de hoeveelheid elektrolyt dat de platen bedekt. Zoals uitgelegd in het bovenstaande, wordt de hoeveelheid aan opgeslagen elektrische energie ook wel de capaciteit van de accu genoemd en wordt het aangeduid met het symbool "C".

De tijd in uren waarin de accu wordt ontladen tot de "Eindspanning" met als doel het aangeven van de Ah-capaciteit is afhankelijk van het type gebruik. Laten we deze ontladingstijd in uren uitdrukken in "T". Laten we de ontladingsstroom van de accu de "C-snelheid" noemen. Als de accu een zeer hoge ontladingsstroom levert, dan wordt de accu in een kortere tijdsperiode ontladen tot de "Eindspanning". Aan de andere kant geldt dat als de accu een lagere ontladingsstroom levert, de accu in een langere tijdsperiode zal worden ontladen tot de "Eindspanning".

SECTIE 7 | Algemene informatie over loodzwavelzuuraccu's

Op wiskundige wijze:

VERGELIJKING 1: Ontlaadstroom "C-snelheid" = Capaciteit "C" in Ah ÷ Ontlaadtijd "T".

In Tabel 7.2 staan enkele voorbeelden van specificaties en toepassingen voor de C-snelheid:

TABEL 7.2 SNELHEID ONTLAADSTROOM - "C-SNELHEID"		
Uren onlaadtijd "T" tot "Eindspanning"	"C-snelheid" ontlaadstroom in Amp = Capaciteit "C" in Ah ÷ Ontlaadtijd "T" in u.	Voorbeeld van C-snelheid ontlaadstroom voor een 100 Ah-accu.
0.5 u	2C	200A
1 u	1C	100A
5 u (omvormer)	C/5 of 0.2C	20A
8 u (UPS)	C/8 of 0.125C	12.5A
10 u (Telecom.)	C/10 of 0.1C	10A
20 u (Automobiel)	C/20 of 0.05C	5A
100 u	C/100 of 0.01C	1A

OPMERKING: Als een accu in een kortere tijdsperiode wordt ontladen, dan is de opgegeven "C-snelheid" ontladingsstroom hoger. Als bijvoorbeeld de "C-snelheid" ontladingsstroom een ontladingsperiode van 5 uren heeft, dat wil zeggen C/5 Amp, dan zal het 4 keer hoger zijn dan de "C-snelheid" ontladingsstroom bij een ontladingsperiode van 20 uren oftewel C/20 Amp.

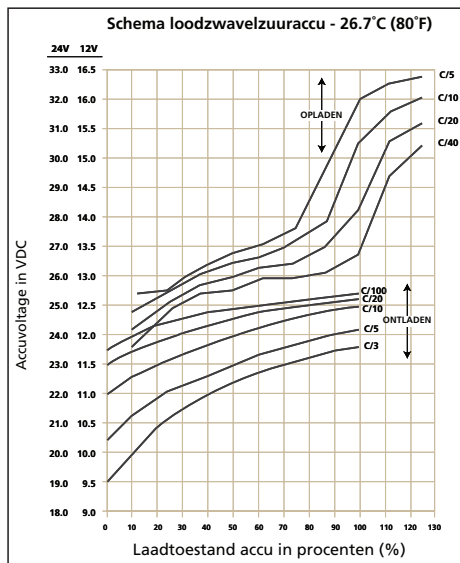
7.7 LAAD-/ONTLAADKROMMEN

In afbeelding 7.1 staan de eigenschappen van het laden en ontladen van een normale 12V-/24V-loodzwavelzuuraccu bij een elektrolyt-temperatuur van 26,7°C (80°F). De krommen tonen het % van de Laadtoestand (X-as) versus de terminalspanning (Y-as) tijdens het laden en ontladen bij verschillende C-snelheden.

Merk op dat op de X-as het % van de Laadtoestand wordt weergegeven.

De Ontlaadtoestand = 100% - % Laadtoestand. In de hierna volgende uitleg wordt naar deze krommen verwezen.

SECTIE 7 | Algemene informatie over loodzwavelzuuraccu's



Afb. 7.1: Laad- / Ontlaadkrommen voor 12V loodzwavelzuuraccu.

7.8 REDUCTIE IN BRUIKBARE CAPACITEIT BIJ HOGERE ONTLADING-SNELHEDEN GEbruIKELIJK BIJ OMVORMERS

Zoals vermeld in het bovenstaande, is de nominale capaciteit van de accu in Ah normaal van toepassing bij een ontladingssnelheid van 20 uren. Als de ontladingssnelheid toeneemt, zoals in gevallen waar de omvormers ladingen met een hogere capaciteit gebruiken, wordt de bruikbare capaciteit gereduceerd als gevolg van het zgn. "Peukert-effect". Deze relatie is niet lineair maar verloopt ongeveer zoals aangegeven in Tabel 7.3.

TABEL 7.3 ACCUCAPACITEIT VERSUS DE ONTLAATSNELHEID - C-SNELHEID	
C-snelheid ontladingsstroom	Bruikbare capaciteit (%)
C/20	100%
C/10	87%
C/8	83%
C/6	75%
C/5	70%
C/3	60%
C/2	50%
1C	40%

SECTIE 7 | Algemene informatie over loodzwavelzuuraccu's

In Tabel 7.3 is te zien dat een accu met een capaciteit van 100 Ah 100% aan capaciteit zal leveren (d.w.z volle 100 Ah) als het langzaam wordt ontladen in een periode van 20 uren bij een snelheid van 5 Ampère (50W uitvoer voor een 12V-omvormer en 100W uitvoer voor een 24V-omvormer). Maar, als het wordt ontladen bij een snelheid van 50 Ampère (500W uitvoer voor een 12V-omvormer en 1000W uitvoer voor een 24V-omvormer) dan zou het in theorie $100 \text{ Ah} \div 50 = 2$ uren moeten leveren. Merk echter op dat in Tabel 7.3 te zien is dat voor een ontladingsnelheid van 2 uren, de capaciteit tot 50% wordt gereduceerd, d.w.z. 50 Ah. Daarom zal de accu bij een ontladingsnelheid van 50 Ampère (500W uitvoer voor een 12V-omvormer en 1000W uitvoer voor een 24V-omvormer) in werkelijk meegaan voor $50 \text{ Ah} \div 50 \text{ Ampère} = 1$ uur.

7.9 LAADTOESTAND (SOC) VAN EEN ACCU - OP BASIS VAN "OPENKLEMSpanNING"

De "Openklemspanning" van een accu bij een nullast (er is geen verbruiker op aangesloten) geeft ongeveer de Laadtoestand (SOC - 'State of Charge') van de accu aan. De "Openklemspanning" wordt gemeten na het afkoppelen van oplaadapparatuur en de accubelasting, en door de accu 3 tot 8 uren stationair te laten "staan" voordat het voltage wordt gemeten. In Tabel 7.4 staat de Laadtoestand versus de Openklemspanning voor een normaal 12V-/24V-accusysteem bij 26,7°C (80°F).

Percentage volledig opgeladen	Openklemspanning aparte cellen	Openklemspanning 12V-accu	Openklemspanning 24V-accu
100%	2.105V	12.63V	25.26V
90%	2.10V	12.6V	25.20V
80%	2.08V	12.5V	25.00V
70%	2.05V	12.3V	24.60V
60%	2.03V	12.2V	24.40V
50%	2.02V	12.1V	24.20V
30%	1.97V	11.8V	23.60V
20%	1.95V	11.7V	23.40V
10%	1.93V	11.6V	23.20V
0%	= / < 1.93V	= / < 11.6V	= / < 23.20V

Controleer elke celspanning / zuurdichtheid. Als het verschil van de interne celspanning groter is dan 0,2V of het specifieke zuurdichtheidsverschil 0,015 of meer is, dan moeten de cellen gelijk gemaakt worden. **Merk op dat allen niet-gesealde / geventileerde / open / natte laadcellen gelijk kunnen worden gemaakt. Geen gesealde / VRLA-type van AGM of accu's met gelvulling kunnen gelijk gemaakt worden.**

SECTIE 7 | Algemene informatie over loodzwavelzuuraccu's

7.10 ONTLAADTOESTAND VAN EEN GELADEN ACCU - ACCU BIJNA LEEG / SPANNING-ALARM DC-INGANG EN UITVALLEN VAN OMVORMERS.

De meeste elektronica van omvormers schat de Ontlaadtoestand van de geladen accu door de spanning bij de aansluitingen van de DC-ingang van de omvormer te meten (omdat de kabels van de DC-invoer dik genoeg zijn om een verwaarloosbare daling van de spanning toe te staan tussen de accu en de omvormer).

Omvormers zijn uitgerust met een alarm (een zoemer) om te waarschuwen dat de geladen accu rond de 80% van de nominale capaciteit is ontladen. Normaal gaat het alarm (een zoemer) af als de spanning bij de terminals van de DC-ingang van de omvormer is gezakt tot ongeveer 11V voor een 12V-accu of 22V voor een 24V-accu bij een C-snelheid ontladingsstroom van C5/ Amp en een elektrolyt-temperatuur van 26,7°C. De omvormer wordt uitgeschakeld als het terminalvoltage bij een C/5 ontladingsstroom verder daalt tot 10,5V voor een 12V-accu (21V voor een 24V-accu).

De Ontlaadtoestand van een accu wordt geschat op basis van de gemeten klemspanning van de accu. De klemspanning van de terminal is afhankelijk van het volgende:

- **Temperatuur van het elektrolyt van de accu:** De temperatuur van het elektrolyt is van invloed op de elektrochemische reacties in de accu en produceert een negatief spannings coëfficiënt - tijdens het opladen / ontladen. De klemspanning zakt bij het stijgen van de temperatuur en stijgt bij het dalen van de temperatuur.
- **De hoeveelheid ontladingsstroom of "C-snelheid":** Een accu heeft een niet-lineaire interne weerstand en daarom zal de klemspanning van de accu, als de ontladingsstroom toeneemt, niet-lineair afnemen.

De ontladingskrommen in Afb. 7.1 tonen het percentage van de Laadtoestand versus de klemspanning van een normale accu onder verschillende laad- / ontladstromen, d.w.z. "C-snelheden" en een vaste temperatuur van 26,7°C. (Merk op dat de X-as van de krommen het % van de Laadtoestand laat zien. Het % van de Ontladingstoestand is 100% - % Laadtoestand).

7.11 ALARM LAGE DC-INGANGSSPANNING IN OMVORMERS

Zoals eerder vermeld wordt het alarm (een zoemer) ingeschakeld als de spanning bij de terminals van de DC-ingang van de omvormer is gedaald tot ongeveer 11V bij een 12Vaccu (22V in geval van een 24V-accu) bij een C-snelheid ontladingsstroom van C/5 Amp. Merk op dat de klemspanning bij een bepaalde Ontladingstoestand afneemt bij het stijgen in waarde van de ontladingsstroom. Een voorbeeld: de klemspanning voor een Ontladingstoestand van 80% (een Laadtoestand van 20%) voor

SECTIE 7 | Algemene informatie over loodzwavelzuuraccu's

verschillende ontladingsstromen zal zijn zoals aangegeven in Tabel 7.5 (raadpleeg Afb. 7.1 voor parameters en waarden te zien in Tabel 7.5):

Ontlaadstroom: C-snelheid	Klemspanning bij 80% ontladingstoestand (20% SOC)		Klemspanning bij volledig ontlading (0% SOC)	
	12V	24V	12V	24V
C/3 A	10,70V	21,4V	09,50V	19,0V
C/5 A	10,90V	21,8V	10,30V	20,6V
C/10 A	11,95V	23,9V	11,00V	22,0V
C/20 A	11,85V	23,7V	11,50V	23,0V
C/100 A	12,15V	24,3V	11,75V	23,5V

In het bovenstaande voorbeeld zou het alarm van de 10,9V / 21,8V bijna lege accu / DC-invoer afgaan rond een ontladingstoestand van 80% (20% SOC) bij een C-snelheid ontladingsstroom van C/5 Amp. In geval van een lagere C-snelheid ontladingsstroom van C/10 Amp en lager, zal de accu bijna helemaal ontladen zijn als het alarm afgaat. ***Daarom kan het zijn dat als de C-snelheid ontladingsstroom lager is dan C/5 Amp, de accu reeds helemaal is ontladen tegen de tijd dat het alarm voor de lage DC-invoer afgaat.***

7.12 UITSCHAKELING LAGE DC-INGANGSSpanNING IN OMVORMERS

Zoals uitgelegd in het bovenstaand, bij een Ontladingstoestand van ongeveer 80% van de accu bij een C-snelheid ontladingsstroom van ongeveer C/5 Amp, gaat het alarm voor de lage DC-ingangsspanning af bij ongeveer 11V bij een 12V-accu (en bij ongeveer 22V bij een 24V-accu) om de gebruiker te waarschuwen de accu af te koppelen om het verder leegmaken ervan te voorkomen. Als de gebruiker in deze fase niet wordt afgekoppeld, wordt de accu verder leeggemaakt tot een lager spanning en tot een volledig ontladen toestand die schadelijk is voor de accu en de omvormer.

Normaal zijn omvormers uitgerust met een beveiliging om de uitvoer van de omvormer uit te schakelen als het DC-spanning bij de ingang van de omvormer onder een grens van ongeveer 10,5V bij een 12V-accu (of 21V bij een 24V-accu) zakt. Verwijzend naar de Ontladingskrommen in Afb. 7.1, is de Ontladingstoestand voor verschillende C-snelheid ontladingsstromen voor een accuvoltage van 10V/20V als volgt: (Merk op dat op de X-as van de krommen het % van de Laadtoestand wordt weergegeven. Het % van de Ontladingstoestand is 100% - % Laadtoestand):

- 85% Ontladingstoestand (15% Laadtoestand) bij een zeer hoge C-snelheid ontladingsstroom van C/3 Amp.

SECTIE 7 | Algemene informatie over loodzwavelzuuraccu's

- 100% Ontladingstoestand (0 % Laadtoestand) bij een hoge C-snelheid ontladingsstroom van C/5 Amp.
- 100% ontladen (0% Laadtoestand) bij een lager C-snelheid ontladingsstroom van C/10 Amp.

Het is duidelijk dat bij een DC-ingangsspanning van 10V / 20V, de accu helemaal ontladen is bij een C-snelheid ontladingsstroom van C/5 en lager.

Gezien het bovenstaand is het duidelijk dat een alarm voor een vaste lage DC-ingangsspanning geen enkele nut heeft. De temperatuur van de accu maakt de situatie nog moeilijker. Alle waarden in de bovenstaande tekst zijn gebaseerd op een elektrolyt-temperatuur van 26,7°C (80°F). De accucapaciteit varieert met de temperatuur. De accucapaciteit is tevens een indicator van leeftijd en laadgeschiedenis. Oudere accu's hebben een lagere capaciteit vanwege het losraken van actief materiaal, sulfaatvorming, corrosie, toenemend aantal laad- / ontladcycli et cetera. Vandaar dat de Ontladingstoestand van een accu onder lading niet precies kan worden vastgesteld. Het alarm voor de lage DC-ingangsspanning en de uitschakelfuncties zijn echter ontworpen om de omvormer te beschermen tegen zware stroom aangetrokken door de lagere spanning.

7.13 HET GEBRUIK VAN EXTERN PROGRAMEERBARE UITSCHAKELING BIJ EEN LAAG SPANNING

De bovenstaande 7.12 kan ongedaan worden gemaakt met behulp van een externe programmeerbare afschakeling bij een laag spanning waar een precies spanningslimiet kan worden ingesteld om de accu af te koppelen op basis van de daadwerkelijke instellingen van de toepassing. Overweeg om de volgende modellen met programmeerbare uitschakeling / "Accubeveiliging" voor bijna lege accu's te gebruiken:

- BGW40 (40A) - voor max. 400W, 12V-omvormer of 800W, 24V-omvormer
- BGW60 (60A) - voor max. 600W, 12V-omvormer of 1200W, 24V-omvormer
- BGW100 (100A) - voor max. 1000W, 12V-omvormer of 2000W, 24V-omvormer
- BGW200 (200A) - voor max. 2000W, 12V-omvormer of 4000W, 24V-omvormer
- BGW400 (400A) - voor max. 4000W, 12V-omvormer of 8000W, 24V-omvormer

7.14 DE DIEPTE VAN HET ONTLADEN VAN DE ACCU EN DE LEVENSDUUR VAN DE ACCU

Hoe dieper een accu wordt ontladen bij elke cyclus, hoe korter de levensduur van de accu. Het gebruik van meer accu's dan het minimum dat nodig is leidt tot een langere leven voor het accublok. Een typische levenscyclus is te zien in Tabel 7.6:

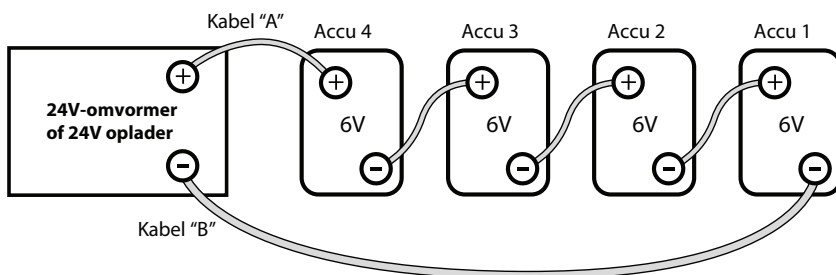
SECTIE 7 | Algemene informatie over loodzwavelzuuraccu's

Ontladdingsdiepte % van Ah-capaciteit	Cyclusduur groep 27/31	Cyclusduur groep 8D	Cyclusduur groep GC2
10	1000	1500	3800
50	320	480	1100
80	200	300	675
100	150	225	550

OPMERKING: Het wordt aanbevolen de diepte van het ontladen te beperken tot 50%.

7.15 SERIEEL EN PARALLEL AANGESLOTEN ACCU'S

7.15.1 Seriële aansluiting

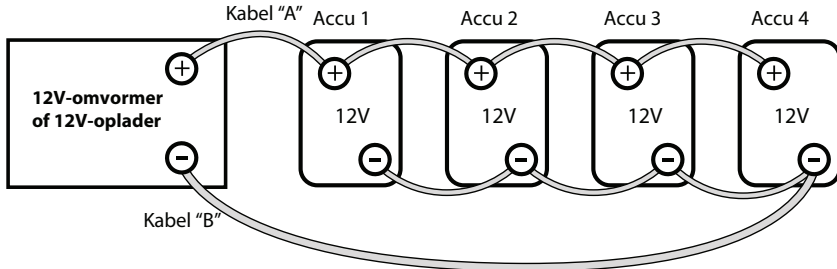


Afb. 7.2: Seriële aansluiting.

Als twee of meer accu's in serie worden aangesloten, wordt hun voltage opgeteld, maar blijft hun Ah-capaciteit gelijk. In Afb. 7.2 staan 4 serieel aangesloten 6V, 200 Ah-accu's afgebeeld die een accublok van 24V met een capaciteit van 200 Ah vormen. De positieve terminal van accu 4 wordt de positieve terminal van de 24V-bank. De negatieve terminal van accu 4 is aangesloten op de positieve terminal van accu 3. De negatieve terminal van accu 3 is aangesloten op de positieve terminal van accu 2. De negatieve terminal van accu 2 is aangesloten op de positieve terminal van accu 1. De negatieve terminal van accu 1 wordt de negatieve terminal van de 24V-bank.

SECTIE 7 | Algemene informatie over loodzwezelzuuraccu's

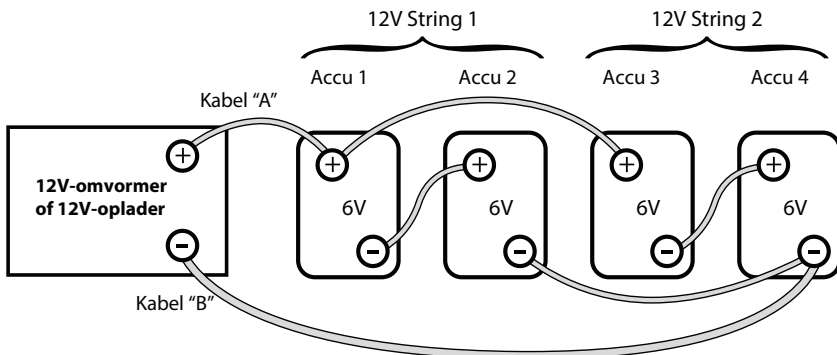
7.15.2 Parallele aansluiting



Afb. 7,3: Parallele aansluiting.

Als twee of meer accu's in parallel worden aangesloten, blijft hun voltage gelijk, maar wordt hun Ah-capaciteit opgeteld. In Afb. 7.3 staan 4 parallel aangesloten 12V, 100 Ah-accu's afgebeeld die een accublok van 12V met een capaciteit van 400 Ah vormen. De vier positieve terminals van accu's 1 tot 4 zijn parallel met elkaar verbonden en deze gewone positieve aansluiting wordt de positieve terminal van het 12V-blok. Op soortgelijke wijze zijn de vier negatieve terminals van accu's 1 tot 4 zijn parallel met elkaar verbonden en deze gewone negatieve aansluiting wordt de negatieve terminal van het 12V-blok.

7.15.3 Seriële - parallelle aansluiting



Afb. 7.4: Seriële - parallelle aansluiting.

In Afb. 7.4 staat een seriële - parallelle aansluiting die uit vier 6V, 200 Ah-accu's bestaat en die een 12V, 400 Ah-accublok vormen. Twee 6V, 200 Ah-accu's, accu's 1 en 2,

SECTIE 7 | Algemene informatie over loodzwavelzuuraccu's

zijn serieel aangesloten om een 12V, A-h-accu te vormen (string 1). Op soortgelijke wijze zijn twee 6V, 200 Ah-accu's, accu's 3 en 4, zijn serieel aangesloten om een 12V, A-h-accu te vormen (string 2). Deze twee 12V, 200 Ah-strings (1 en 2) zijn parallel geschakeld om een 12V, 400 Ah-blok te vormen.



OPGELET!

Als 2 of meer accu's / accustrings parallel zijn aangesloten, en vervolgens worden aangesloten op een omvormer of oplader (zie de afbeeldingen 7.3 en 7.4) moet goed worden opgelet op de manier waarop de oplader / omvormer is aangesloten op het accublok. Zorg ervoor dat als de positieve uitvoerkabel van de oplader / omvormer van de accu (Kabel "A") is aangesloten op het positieve accupunt van de eerste accu (Accu 1 in Afb. 7.3) of het positieve accupunt van de eerste accustring (Accu 1 van String 1 in Afb. 7.4), en daarna moet de negatieve uitvoerkabel van de oplader / omvormer van de accu (Kabel "B") worden aangesloten op het negatieve accupunt van de laatste accu (Accu 4 zoals in Afb. 7.3) of het negatieve punt van de laatste accustring (accu 4 van accustring 2 zoals in Afb. 7.4). Deze aansluiting heeft de volgende gevolgen:

- De weerstand van de verbindende kabels zal in balans zijn.
- Alle individuele accu's / accustrings tonen dezelfde seriële weerstand.
- Alle individuele accu's zullen met dezelfde laadstroom laden / ontladen en zullen dus tegelijkertijd worden opgeladen tot dezelfde laadtoestand.
- Geen van de accu's krijgt te maken met overbelasting.

7.16 DE GROOTTE VAN HET ACCUBLOK

Een van de meest gestelde vragen is: "hoe lang zal de accu meegaan?" Deze vraag kan pas worden beantwoord als de grootte van het accusysteem en de ontlading van de omvormer bekend zijn. Normaal wordt deze vraag beantwoordt met de wedervraag: "Hoelang wilt u dat u ontlading loopt?", waarna een specifieke berekening kan worden gemaakt om de juiste grootte van het accublok te bepalen.

Er zijn een paar basisformules en schattingsregels die worden gebruikt:

1. Actief vermogen in Watt (W) = Voltage in volt (V) x stroom in Ampère (A) x vermogensfactor.
2. Voor een omvormer werkt vanuit een 12V-accusysteem, is de geschatte DC-voeding nodig vanuit de 12V-accu de AC-voeding geleverd door de omvormer naar de lading in Watt (W) gedeeld door 10, en voor een omvormer die werkt vanuit een 24V-accusysteem, is de geschatte DC-voeding nodig vanuit de 24V-accu de AC-voeding geleverd door de omvormer naar de lading in Watt (W) gedeeld door 20.
3. Energie nodig vanuit de accu = de te leveren DC-voeding (A) x Tijd in uren (H).

SECTIE 7 | Algemene informatie over loodzwavelzuuraccu's

De eerste stap is het schatten van het totaal aan AC-watt (W) van ontlading(en), en hoe lang de ontlading(en) zal werken in uren (H). Normaal wordt de AC-watt aangegeven op het typeplaatje op elk apparaat. Als de AC-watt (W) niet is aangegeven, kan Formule 1 worden gebruikt om de AC-watt te berekenen. De volgende stap is om de DC-voeding in ampère (A) te schatten van de AC-watt met behulp van Formule 2. Onder staat een voorbeeld van deze berekening voor een 12V-omvormer:

Laten we aannemen dat het totaal door de omvormer geleverde aantal AC-watt = 1000 W. Dan, met behulp van Formule 2, is de geschatte DC-voeding die door de 12V-accu moet worden geleverd = $1000W \div 10 = 100$ ampère, of een door 24V-accu = $1000W \div 20 = 50A$.

Daarna wordt de energie nodig voor de ontlading in 'Ampere Hours' (Ah) vastgesteld. Als de lading bijvoorbeeld 3 uren moet werken, dan is, volgens de bovenstaande formule 3, de te leveren energie door de 12V-accu = 100 ampère x 3 uren = 300 ampère uren (Ah), of door de 24V-accu = $50A \times 3$ uren = 150 Ah.

Nu wordt de capaciteit van de accu's vastgesteld op basis van de looptijd en de beschikbare capaciteit. In Tabel 7.3 "Accucapaciteit versus de ontladsnelheid", staat dat de bruikbare capaciteit bij een ontladingsnelheid van 3 uren 60% is. Vandaar dat de daadwerkelijke capaciteit van de 12V-accu om 300 Ah te leveren gelijk zal zijn aan: $300 \text{ Ah} \div 0,6 = 500 \text{ Ah}$, en dat de daadwerkelijke capaciteit van de 24V-accu om 150 Ah te leveren gelijk zal zijn aan: $150 \text{ Ah} \div 0,6 = 250 \text{ Ah}$.

Als laatste wordt de daadwerkelijk gewenste nominale capaciteit van de accu vastgesteld op basis van het feit dat normaal slechts 80% van de capaciteit beschikbaar zal zijn met betrekking tot de nominale capaciteit als gevolg van het niet beschikbaar zijn van de ideale en optimale werk- en oplaadcondities. En dus zijn de laatste vereisten gelijk aan:

VOOR 12V-ACCU:

$500 \text{ Ah} \div 0,8 = 625 \text{ Ah}$ (merk op dat de daadwerkelijk energie nodig voor de lading 300 Ah was).

VOOR 24V-ACCU:

$250 \text{ Ah} \div 0,8 = 312,5 \text{ Ah}$ (merk op dat de daadwerkelijk energie nodig voor de lading 150 Ah was).

Uit het bovenstaande wordt duidelijk dat de uiteindelijke nominale capaciteit van de accu bijna 2 keer de hoeveelheid energie is die nodig is voor de lading in Ah. **En dus is de vuistregel dat de Ah-capaciteit van de accu twee keer zo groot dient te zijn als de hoeveelheid energie nodig voor de lading in Ah.**

SECTIE 7 | Algemene informatie over loodzwavelzuuraccu's

7.17 ACCU'S OPLADEN

Accu's kunnen worden opgeladen door een door AC gevoede oplader van goede kwaliteit of via alternatieve energiebronnen zoals zonnepanelen, en wind- of watersystemen. Zorg er voor dat de juiste oplaadcontroller wordt gebruikt. Het wordt aanbevolen de accu's te laden met 10 tot 13% van hun Ah-capaciteit (de Ah-capaciteit op basis van hun C-snelheid van een ontladingsduur van 20 uren). Tevens dient een 3-fasen lader te gebruiken voor het volledig opladen (terug naar een capaciteit van 100%) van gesealde loodzwavelzuuraccu's (Bulklaadfase met constante stroomsterkte ► Aanvulling met constant spanning / Absorptielading ► Druppellading met constante spanning).

Als er gebruik wordt gemaakt van vloeistofcellen / natte accu's, wordt aanbevolen een 4-fasen lader te gebruiken (Bulklaadfase met constante stroomsterkte ► Aanvulling met constante spanning / Absorptiefase ► Equalizerfase constante spanning ► Druppelfase met constante Spanning).

SECTIE 8 | Installatie



WAARSCHUWING!

1. Voordat de installatie wordt uitgevoerd, moet u eerste de veiligheidsaanwijzingen uitgelegd in Sectie 1 "Veiligheidsaanwijzingen" lezen.
2. Het wordt aanbevolen het installeren te laten uitvoeren door een bevoegd en gediplomeerd elektricien.
3. De verschillende aanbevelingen die in deze gebruiksaanwijzing worden gedaan worden vervangen door landelijke / locale elektrische normen gerelateerd aan de locatie van het apparaat en de specifieke toepassing.

8.1 DE LOCATIE VAN DE INSTALLATIE

Zorg ervoor dat aan de volgende vereisten wordt voldaan:

Werkomgeving: Binnenshuis.

Koelen: Hitte is de grootste vijand van elektronische apparatuur. Zorg er daarom voor dat het apparaat in een koele ruimte die tevens is beschermt tegen de effecten van het verwarmen als gevolg van het blootstellen aan zonlicht of tegen de hitte gegenereerd door andere warmte genererende apparatuur in de nabijheid.

SECTIE 8 | Installatie

Goed ventileren: Het apparaat wordt door middel van convectie en door geforceerde luchtcooling gekoeld door een belastings- en temperatuurgestuurde ventilator. De ventilator trekt koele lucht aan uit de luchtinlaatopeningen aan de voorzijde en stoot warme lucht uit via de uitlaatopeningen naast de ventilator. Deze inlaat- en uitlaatopeningen mogen niet worden geblokkeerd en tevens mag het apparaat niet in een ruimte met een beperkte luchtstroom worden geplaatst; dit om te voorkomen dat de omvormer wordt uitgeschakeld als gevolg van een te hoge temperatuur. Houd voor een goede ventilatie minimaal 25 cm vrij rondom het apparaat. Als het in een behuizing wordt geïnstalleerd, dan moet deze behuizing wel openingen bevatten die recht tegenover de luchtinlaat- en luchtuitlaatopeningen van de omvormer zitten.

Droog: Er mag geen kans zijn dat condensatie, water of een andere vloeistof in of op het apparaat kan komen.

Schoon: De ruimte moet vrij van stof en dampen zijn. Zorg ervoor dat er geen insecten of knaagdieren in kunnen komen. Ze kunnen het apparaat binnengaan en de ventilatieopeningen blokkeren of kortsluiting veroorzaken in de elektrische circuits in het apparaat.

Bescherming tegen brand: Het apparaat is beveiligd tegen ontbranding en mag nooit worden geplaatst in een ruimte waarin zeer brandbare vloeistoffen zoals benzine of propaan staan zoals in een motorcompartiment met benzinemotoren. Plaats geen brandbare / ontbrandbaar materiaal (d.w.z. papier, doeken, plastic et cetera) vlakbij het apparaat dat vlam kan vatten door hitte, vonken of vlammen.

Nabijheid accublok: Plaats het apparaat zo dicht mogelijk bij het accublok om veel verlies van spanning in de accukabels met als gevolg verlies van vermogen en een gereduceerde efficiëntie te voorkomen. Het apparaat mag echter niet in hetzelfde compartiment als de accu's (natte accu's of vloeistofcellen) worden geplaatst of gemonteerd waar het wordt blootgesteld aan bijtende zuurdampen en brandbaar zuurstof en waterstofgassen die worden geproduceerd als de accu wordt opgeladen.

De bijtende dampen zullen het apparaat doen roesten en beschadigen en als de gassen niet worden geventileerd maar zich kunnen opeenhopen kunnen ze gaan ontsteken en een explosie veroorzaken.

Toegankelijkheid: Houd het frontpaneel vrij toegankelijk. Zorg er tevens voor dat de AC-contactdozen en DC-bedradingsterminals en aansluitingen voldoende toegankelijk blijven omdat ze regelmatig moeten worden gecontroleerd en opnieuw worden vastgezet.

Storing op de radiofrequentie (RFI) voorkomen: Dit apparaat gebruik schakelcircuits met hoogspanning die RFI (Radio Frequency Interference) genereren. Deze RFI is beperkt tot de vereisten normen. Plaats elektronische apparatuur dat gevoelig is voor radiofrequentie en elektromagnetische interferentie zo ver mogelijk uit de buurt van

SECTIE 8 | Installatie

de omvormer. Raadpleeg Sectie 3, pagina 11 “Elektromagnetische interferentie (EMI) beperken” voor meer informatie.

8.2 ALGEHELE AFMETINGEN

De algehele afmetingen en de locatie van de montagegleuven worden weergegeven in Afb. 8.1.

8.3 MONTAGERICHTING

Het apparaat heeft een luchtinlaat en uitlaatopeningen voor de ventilator. Het moet op een dusdanige wijze worden gemonteerd dat kleine voorwerpen niet de kans krijgen om makkelijk in het apparaat te kunnen vallen vanuit deze openingen en dus elektrische / mechanische schade zouden kunnen veroorzaken. Tevens moet de montagerichting dusdanig zijn dat als de interne onderdelen oververhit raken en smelten / losraken als gevolg van een catastrofale uitval, de gesmolten / hete losgeraakte onderdelen niet uit het apparaat kunnen vallen op brandbaar materiaal en brand kunnen veroorzaken. De grootte van de openingen is beperkt in verband met de veiligheidsvereisten zodat de boven vermelde zaken kunnen worden voorkomen als het apparaat in de aanbevolen richtingen is gemonteerd. De montage moet aan de volgende vereisten voldoen om te voldoen aan de wettelijke veiligheidsvereisten:

- Monteren op niet-brandbaar materiaal.
- Het montageoppervlak moet in staat zijn het gewicht van het apparaat te dragen.
- Horizontaal monteren op een horizontaal oppervlak - boven een horizontaal oppervlak (bijvoorbeeld een tafelblad of plank).
- Horizontaal monteren op een verticaal oppervlak - Het apparaat kan op een verticaal oppervlak (zoals een muur) worden gemonteerd waarbij de as van de ventilator horizontaal staat (de ventilatoropening wijst naar links of rechts).



WAARSCHUWING!

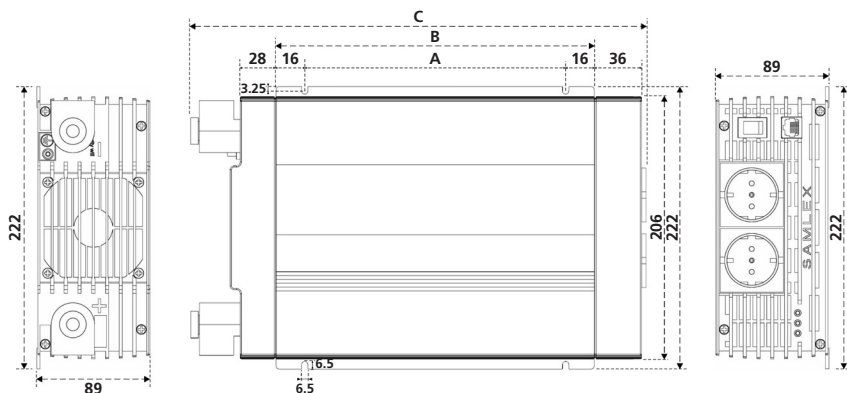
Het wordt afgeraden het apparaat verticaal op een verticaal oppervlak te monteren (de ventilatoropening kijkt omhoog of omlaag). Zoals uitgelegd in het bovenstaand is dit bedoeld om te voorkomen dat vallende voorwerpen in het apparaat terechtkomen via de ventilatoropening als de ventilatoropening omhoog wijst. Als de ventilatoropening omlaag wijst kunnen hete beschadigde voorwerpen eruit vallen.

Het oppervlak van het apparaat zal waarschijnlijk een hogere temperatuur hebben als er een zwaardere ontlading en een hogere omgevingstemperatuur zijn. Vandaar dat het op zodanige wijze moet worden geïnstalleerd dat het niet in aanraking met iemand kan komen.

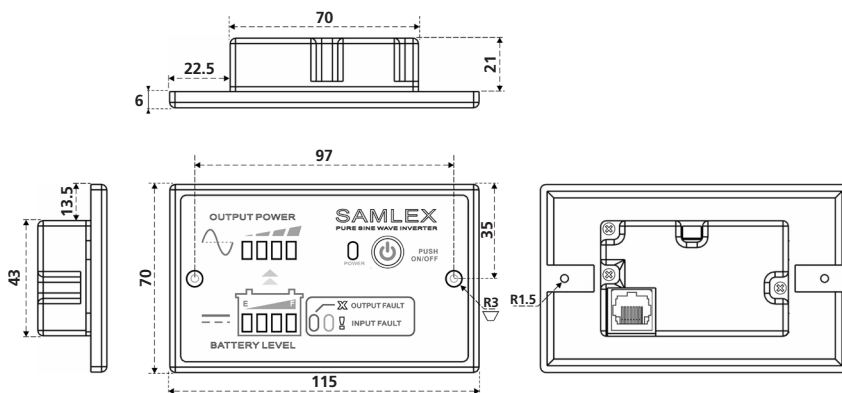
SECTIE 8 | Installatie

	A	B	C
PSI-1000-12/24	146	178	284
PSI-1500-12/24	198	230	336
PSI-2000-12/24	198	230	336
PSI-3000-12/24	308	340	446

Unit in mm



Afb. 8.1: Algehele afmetingen en montagegleuven - PSI omvormer.



Afb. 8.2: Algehele afmetingen en montage gaten afstandsbediening.

SECTIE 8 | Installatie

8.4 DC-AANSLUITINGEN

8.4.1 Overspanning bij de DC-invoer voorkomen.

Er moet worden gegarandeerd dat de DC-invoer van dit apparaat de 15,8 VDC bij de 12V accuversie, en de 31,2 VDC voor de 24V accuversie niet overschrijdt, zodat schade aan het apparaat wordt voorkomen. Neem de volgende voorzorgsmaatregelen in acht:

- Zorg ervoor dat het maximum oplaadspanning van de externe oplader / wisselstroomdynamo / zonnecelregelaar de 15,8 VDC bij de 12V-accuversie, en de 31,2 VDC bij de 24V-accuversie niet overschrijdt.
- Gebruik geen niet-gestabiliseerde zonnepanelen om de op dit apparaat aangesloten accu op te laden. De uitvoer van het zonnepaneel kan >22 VDC voor het 12V nominale paneel en >44 VDC voor het 24V nominale paneel zijn bij een nullast en in koude omgevingstemperaturen. Plaats altijd een laadstroomregelaar tussen het zonnepaneel en de accu.
- Als de regelmodus voor het omleiden van de lading in een laadcontroller wordt gebruikt dan is de zonne-/ wind /waterbron direct aangesloten op het accublok. In dit geval zal de controller het teveel aan stroom wegsturen richting een externe belasting. Als de accu aan het opladen is, zal de werkcyclus van het omleiden steeds meer toenemen. Als de accu helemaal is opgeladen, zal alle energie uit de bron richting de omleidingslading gaan als er geen andere ontladingen zijn. De laadcontroller zal de omleidingslading afkoppelen als de nominale stroomniveau van de controller wordt overschreden. Het afkoppelen van de omleidingslading kan de accu en ook de omvormer of andere DC-ladingen aangesloten op de accu beschadigen als gevolg van de hoge spanningen die worden gegenereerd tijdens veel wind (bij windgeneratoren), en snelle stromingen (voor watergeneratoren). Daarom moet worden gegarandeerd dat de omleidingslading de juiste grootte heeft om de bovenstaande situaties met overvoltage te voorkomen.
- Sluit dit apparaat nooit aan op een accusysteem met een spanning hoger dan de nominale ingangsspanning van het apparaat (sluit bijvoorbeeld de 12V-versie van het apparaat nooit aan op het 24V of 48V-accusysteem).

SECTIE 8 | Installatie

8.4.2 Een omgekeerde polariteit aan de DC-ingang voorkomen.



OPGELET!

Schade veroorzaakt door een omgekeerde polariteit wordt niet gedekt door de garantie! Tijdens het maken van accu-aansluitingen aan de invoerzijde, moet u ervoor zorgen dat de polariteit van de accu-aansluitingen correct is (sluit de positieve kant van de accu aan op de positieve terminal van het apparaat, en de negatieve kant van de accu aan op de negatieve terminal van het apparaat). Als de invoer een omgekeerde polariteit heeft, zullen de DC-zekeringen in de omvormer doorsmelten en kunnen ze eventueel permanente schade veroorzaken bij de omvormer.

8.4.3 Aansluitingen vanuit de accu naar de DC-ingang - de grootte van de kabels en zekeringen.



OPGELET!

De ingang van de omvormer heeft condensatoren met een grote capaciteit die via de DC ingang zijn aangesloten. Zodra de lus van de DC-ingangsaansluiting (Accu (+) terminal → Externe zekering → Positieve aansluitterminal van de omvormer → Negatieve invoerterminal van de omvormer → Accu (-) terminal) is voltooid, beginnen deze condensatoren met opladen en zal het apparaat voor een kort ogenblik zeer zware stroom trekken om deze condensatoren op te laden zodat ze vonken kunnen produceren bij het laatste contactpunt in de ingangslus zelfs als het apparaat is uitgeschakeld. Zorg ervoor dat de zekering pas wordt aangesloten nadat alle aansluitingen in de lus zijn voltooid zodat het vonken wordt beperkt tot het gebied van de zekering.

De elektrische stroom in een geleider ondervindt weerstand in de geleider. De weerstand van de geleider is direct proportioneel aan de lengte van de geleider en omgekeerd proportioneel aan de dwarsdoorsnede (dikte) ervan. De weerstand in de geleider produceert ongewenste effecten zoals een verlies van spanning en verhitting. De grootte (dikte / dwarsdoorsnede) van de geleiders wordt aangegeven in mm². In tabel 8.1 staat de weerstand in Ohm (Ω) per 30 cm bij 25°C (77°F) voor aanbevolen kabelgrootte te gebruiken bij deze omvormer.

GROOTTE BEDRADING, mm ²	WEERSTAND IN OHM (Ω) PER 30 CM BIJ 25°C (77°F)
35 mm ²	0.000159 Ω per 30 cm
50 mm ²	0.000096 Ω per 30 cm
70 mm ²	0.000077 Ω per 30 cm
95 mm ²	0.000050 Ω per 30 cm

SECTIE 8 | Installatie

Geleiders worden beschermd door isolatiemateriaal geschikt voor een specifieke temperatuur, bijvoorbeeld 105°C (221°F). Doordat de stroom hitte produceert dat van invloed is op de isolatie is er een maximum toegestane stroomwaarde ingesteld ("belastingscapaciteit" genoemd) voor elke geleidergrootte op basis van de nominale temperatuur van de isolatie. Het isolatiemateriaal van de kabels wordt eveneens beïnvloed door de hogere omgevingstemperatuur van de terminals waarop ze zijn aangesloten.

Het DC-invoercircuit is nodig voor zeer grote DC-stroom en daarom moet de grootte van de kabels en aansluitingen worden ingesteld om het verlies van spanning tussen de accu en de omvormer te minimaliseren. Dunnere kabels en losse aansluitingen leiden tot slechte prestaties bij de omvormer en veroorzaken abnormale verhitting met als gevolg het smelten van het isolatiemateriaal en brand. Normaal dient kabeldikte dusdanig te zijn dat het verlies aan spanning als gevolg van de stroom en de weerstand van de lengte van de kabel minder dan 2% á 5% dient te zijn. Gebruik oliebestendige, meerdradige koperen draadkabels voor minimaal 105°C (77°F) nominaal. Gebruik geen aluminium kabels aangezien die een hogere weerstand hebben per lengte kabel. Kabels zijn te verkrijgen bij bouwmarkten of speciaalzaken. Onder staan de effecten van laagspanning op gewone elektrische ladingen:

- **Circuits voor verlichting** - Gloeilampen en Quartz-halogenen: Een spanningsverlies van 5% veroorzaakt een verlies van 10% in de lichtopbrengst. Dit is niet alleen omdat het lampje minder spanning ontvangt, maar omdat de koelere gloeidraad van witheet naar roodgloeiend veranderd en dus minder zichtbaar licht uitstraalt.
- **Circuits voor verlichting** – fluorescente verlichting: Een spanningsverlies veroorzaakt een verlies in lichtuitvoer dat bijna proportioneel is.
- **AC-inductiemotoren** - Deze bevinden zich meestal in elektrisch gereedschap, huishoudapparatuur, onderwaterpompen et cetera. Ze hebben een erg hoge piekvrage tijdens het opstarten. Een significant voltageverlies in deze circuits kan leiden tot het niet starten van de motor en mogelijk tot schade daaraan.
- **PV-acculaadcircuits** - Deze zijn van belang omdat een spanningsverlies kan leiden tot een buitenproportioneel verlies van laadstroom om een batterij op te laden. Een spanningsverlies van meer dan 5% kan de laadstroom richting een accu met een veel groter percentage reduceren.

8.4.4 Bescherming van de zekering in het accucircuit.

Een accu is een onbeperkte bron aan stroom. Bij een kortsluiting kan een accu duizenden ampères aan stroom leveren. Als er kortsluiting langs de lengte van de kabels die de accu met de omvormer verbinden plaatsvindt, dan kunnen duizenden ampères aan stroom vanuit de accu naar het punt van kortsluiting stromen en wordt dat deel van de kabel roodgloeiend en zal de isolatie gaan smelten en zal de kabel kapot gaan. Deze onderbreking van zeer hoge stroom zal een gevaarlijke hoge energiepiek met een hoge temperatuur veroorzaken dat wordt vergezeld van een hoge drukgolf welke brand, schade aan voorwerpen in de nabijheid en letsel kan

SECTIE 8 | Installatie

veroorzaken. De zekering dient, om het ontstaan van gevaarlijke situaties bij een kortsluiting te voorkomen, de stroom te beperken (en dient van het “stroom-begrenzingstype” te zijn), en moet in zeer korte tijd springen (dient van het type dat snel springt te zijn), en tegelijkertijd dient de zekering te springen in minder dan 8 ms bij een kortsluiting. **De juiste capaciteit van de bovenstaande zekering uit de T-klasse of soortgelijke zekering moet binnen 10 cm van de omvormer worden geplaatst.** Blus de vlamboog op een veilig manier. Deze speciale stroombegrenzer, zeer snelle **accu Plus (+) Terminal** (raadpleeg Tabel 8.2 voor de grootte van de zekering).



WAARSCHUWING!

Het gebruik van een externe zekering van de juiste grootte zoals beschreven in het bovenstaand is **verplicht** voor het voorkomen van brand als gevolg van een kortsluiting in de accukabels. Merk op dat de interne DC-zekeringen zijn ontworpen om de interne componenten van de omvormer te beschermen tegen een overbelasting bij de DC. Deze zekeringen zullen **NIET** springen als er een kortsluiting plaatsvindt langs de lengte van de kabels die de accu met de omvormer verbinden.

8.4.5 Aanbevolen grootte voor kabels en zekeringen

De grootte van de kabels en zekeringen wordt weergegeven in Tabel 8.2. De grootte is gebaseerd op de veiligheidsoverwegingen gespecificeerd in UL-458, NEC-2014 en ISO-10133. Raadpleeg de “Noten voor tabel 8.2” voor meer informatie.

Model No.	Max. cont. DC ingangsstroom A	Max. grootte zekering ext. accu	Interne zekering	Min. kabelgrootte mm ² <1.5 meter	Min. kabelgrootte mm ² >1.6 - 3 meter
PSI 1000-12	120	150	40A * 4	35	50
PSI 1000-24	60	80	40A * 2	16	25
PSI 1500-12	180	200	30A * 8	50	70
PSI 1500-24	90	100	30A * 4	25	35
PSI 2000-12	240	300	35A * 10	70	95
PSI 2000-24	120	150	35A * 5	35	50
PSI 3000-12	360	400	30A * 16	95	2 * 70
PSI 3000-24	180	200	30A * 8	50	70

SECTIE 8 | Installatie

8.4.6 DC-ingangsaansluiting

De DC-ingangsterminals voor het aansluiten van de accu kunnen aangesloten worden via M8 draadeinden met moeren. Gebruik voor het aansluiten de juiste kabeldikte (Tabel 8.2) en kabelogen.

8.4.7 De RF-interferentie reduceren

Raadpleeg de aanbevelingen in Sectie 3 - "Elektromagnetische interferentie (EMI) beperken".

8.5 AC-AANSLUITINGEN



WAARSCHUWING! Parallel schakelen van de AC-uitgang voorkomen.

1. De AC-uitgang van de omvormer kan niet worden gesynchroniseerd met een andere AC-bron en daarom is het ongeschikt voor parallelschakelen. De AC-uitvoer van de omvormer mag nooit direct worden aangesloten op een elektrisch paneel / aansluitpunt dat ook vanuit de krachtinstallatie / generator wordt gevoed. Een dergelijke aansluiting zal tot een parallelle werking leiden en de AC-voeding vanuit de installatie / generator wordt teruggevoerd naar de omvormer met direct schade bij de uitgang van de omvormer. Dit is ook gevaarlijk want het kan brand veroorzaken en tot andere gevaarlijke situaties leiden. Als een elektrisch paneel / aansluitpunt wordt gevoed vanuit het stroomnet / generator en de omvormer is het nodig om dit paneel te voeden als een hulpvoedingsbron, dan moet de AC-voeding vanuit het stroomnet / generator en de omvormer eerst worden gevoed naar een handmatige keuzeschakelaar / automatisch overdrachtsschakelaar, en moet de uitvoer van de handmatige keuzeschakelaar / automatische overdrachtsschakelaar worden aangesloten op het elektrische paneel / aansluitpunt.
2. Gebruik nooit een eenvoudige doorverbindingskabel met een mannelijk stekker aan beide uiteinden om de AC-uitvoer van de omvormer aan te sluiten op een wandcontactdoos in een muur thuis / caravan zodat parallelschakelen en ernstige schade aan de omvormer wordt voorkomen.

SECTIE 8 | Installatie

Model Nr.	Maximum continue AC-uitgangsstroom A	Minimum belastingscapaciteit van de AC-uitvoerkabel en neutrale geleiders overeenkomstig NEC (125% kolom 2)	Maximum grootte van het externe AC-uitvoercontactpunt (op basis van kolom 3)	De minimum grootte van de kabel- en neutrale geleiders op basis van de belastingscapaciteit in kolom 3 (belastingscapaciteit gebaseerd op een geleider-temperatuur 90°C).
(1)	(2)	(3)	(4)	(5)
PSI 1000-12/24	4,3	5,4	6	1,5 - 2,5
PSI 1500-12/24	6,5	8,2	8	1,5 - 2,5
PSI 2000-12/24	8,7	10,8	13	1,5 - 2,5
PSI 3000-12/24	13	16,3	16	2,5

8.6 AARDEN NAAR DE AARDE OF NAAR GROUND

Voor de veiligheid moet het metalen chassis van de omvormer naar de aardings-ground of een andere type aarding worden geaard (in een caravan bijvoorbeeld wordt het metalen frame ervan gebruikt als de negatieve DC-aarding). Er is een aardingspunt (zie sectie 6) voor het aarden aangebracht in het metalen chassis van de omvormer voor een goede aarding.

Als de omvormer in een gebouw wordt gebruikt, dan moet een geïsoleerd koperdraad van 2,5 mm² worden aangesloten vanuit aardingspunt van de apparatuur op de aardingsaansluiting (een aansluiting verbinding maakt met de aardingsstaaf of met een begraven metalen waterpijp of een andere aansluiting die stevig is aangesloten op het aardnet). De aansluitingen moeten strak tegen het blanke metaal aanliggen. Gebruik sterringen om verf en corrosie te doorboren.

Als de omvormer in een caravan wordt gebruikt, dan moet een geïsoleerd koperdraad van 2,5 mm² worden aangesloten vanuit aardingspunt in het chassis van de apparatuur op de hoofdaardingsgeleider van de caravan (verbonden met het chassis van het voertuig). De aansluitingen moet strak tegen het blanke metaal aanliggen. Gebruik sterringen om verf en corrosie te penetreren.

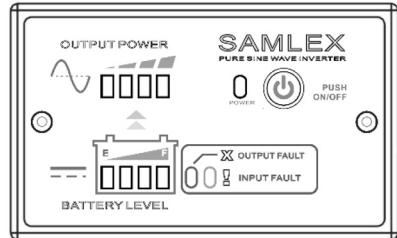
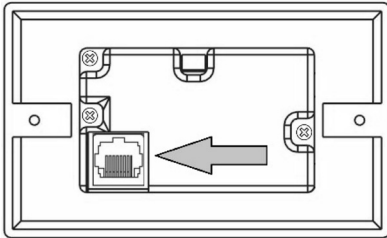
SECTIE 8 | Installatie

8.7 AFSTANDSBEDIENING

De PSI serie omvormers is standard uitgerust met een afstandsbediening en een 5 meter lange 8 pin UTP kabel.

De aansluiting voor de afstandsbediening op de omvormer is te zien in de lay-out sectie 6. Het is positie 5, aansluiting afstandsbediening.

Het andere uiteinde steekt u in de achterkant van de afstandsbediening, aangegeven met de pijl hieronder.

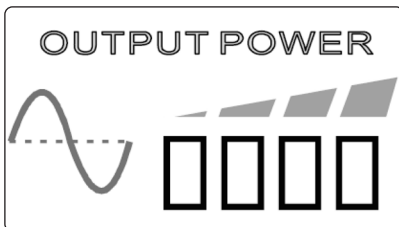


AAN/UIT schakelaar:



De omvormer kan aangezet worden door op de "power ON/OFF" schakelaar te drukken. De groene LED brandt als de omvormer aan staat. Zorg er bij gebruik van de afstandsbediening voor dat de AAN/UIT-schakelaar op de omvormer in de UIT-stand staat.

Uitgangsvermogen:



De vier groene LED's geven het uitgangsvermogen aan.

LED 1 : +/- 10%

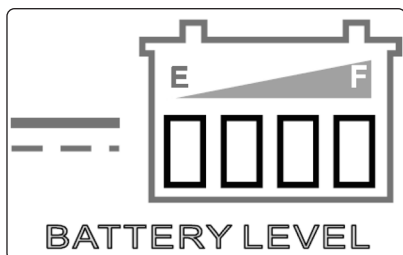
LED 2 : +/- 45%

LED 3 : +/- 65%

LED 4 : +/- 85%

SECTIE 8 | Installatie

Accu spanning:



De 4 groene LED's geven de accu spanning aan.

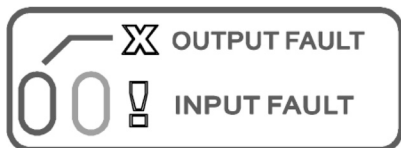
LED 1 : >10V

LED 2 : >11,5V

LED 3 : >12V

LED 4 : >12,5V

Uit- en ingang fout indicatie:



OUTPUT FAULT: rode LED, overbelasting en kortsluiting uitschakeling.

INPUT FAULT: gele LED, hoge of lage ingangsspanning / uitschakeling bij oververhitting.

SECTIE 9 | Werking

9.1 DE OMVORMER IN- OF UITSCHAKELEN

Voordat de omvormer wordt ingeschakeld, moet eerst worden gecontroleerd of alle AC-gebruikers zijn uitgeschakeld. De tuimelschakelaar met 2 standen met de tekst ON/OFF (sectie 6) op het frontpaneel van de omvormer wordt gebruikt om de omvormer in- of uit te schakelen. Deze schakelaar bedient een regelcircuit met laagspanning, van waaruit alle circuits met hoogspanning wordt gestuurd. Het apparaat kan als volgt ook op afstand in en uit worden geschakeld:

- De omvormer kan ook aan of uit gezet worden met de afstandsbediening, zie sectie 8.7 voor meer informatie.



OPGELET!

Merk op dat de ON/OFF-schakelaar het ingangscircuit van de accu met hoog vermogen niet overschakelt. Delen van het DC-circuit zullen nog steeds onder stroom staan als de schakelaar in de OFF-stand wordt gezet. Daarom moeten de DC en AC worden afgekoppeld voordat er aan de circuits die op de omvormer zijn aangesloten wordt gewerkt.

Als de omvormer wordt ingeschakeld, zal de groene LED gaan branden. Deze LED geeft aan dat de ingang van de omvormer normaal functioneert. In normale omstandigheden zal het AC-uitgangsspanning nu beschikbaar zijn bij de AC-aansluiting(en).

9.2 DE GEBRUIKERS INSCHAKELEN

Nadat de omvormer werd ingeschakeld, duurt het enige tijd voordat het in staat is op vol vermogen te leveren. Daarom moet de gebruiker altijd pas enkele seconden na het inschakelen van de omvormer worden ingeschakeld. Voorkom het inschakelen van de omvormer met de gebruiker reeds ingeschakeld. Hierdoor kan de beveiliging tegen overbelasting per ongeluk worden ingeschakeld.

Als een gebruiker wordt ingeschakeld, dan heeft het misschien een hoog piekvermogen nodig in het begin om te starten. Dat is de reden dat als er meerdere gebruikers worden gevoed, ze een voor een moeten worden ingeschakeld zodat de omvormer niet overbelast raakt door de hoge piekstroom bij het starten als alle gebruikers tegelijkertijd worden ingeschakeld.

SECTIE 9 | Werking

9.3 BELASTINGS- EN TEMPERATUURGESTUURDE KOELVENTILATOR

De omvormer is convectie en geforceerd luchtgekoeld. De belastings- en temperatuurgestuurde ventilator met variabele snelheid draait langzaam bij een lage belasting en neemt toe bij een hogere belasting. De temperatuur in de omvormer wordt voortdurend gecontroleerd op het juiste toerentalniveau van de ventilator.

9.4 INDICATIES VOOR NORMAAL FUNCTIONEREN

De omvormer functioneert normaal en levert AC-voeding; de groene LED gaat branden.

9.5 GEEN GEBRUIKER AAN (RUSTSTROOM)

Als het apparaat wordt ingeschakeld, worden alle circuits in de omvormer onder stroom gezet en wordt de AC-uitvoer beschikbaar gemaakt. In deze situatie trekt de omvormer een kleine hoeveelheid stroom van de accu om het circuit actief te houden en om het vereiste vermogen te kunnen leveren, zelfs als er geen vermogen wordt geleverd, (of als een gebruiker is aangesloten maar is uitgeschakeld). Dit wordt "Ruststroom" genoemd. Zodra de stroom niet meer nodig is, moet u de omvormer uitschakelen om onnodige ontlading van de stroom uit de accu te voorkomen.

9.6 LED INDICATOR

Groen:	Omvormer staat aan.
Geel:	Beveiliging lage DC-spanning, hoge DC-spanning of te hoge temperatuur.
Rood:	Beveiliging overbelasting of kortsluiting.

SECTIE 10 | Beveiliging

10. BEVEILIGING

Deze omvormer is uitgerust met beveiligingssystemen die in het onderstaande worden uitgelegd:

10.1 UITSCHAKELING DOOR PIEKSTROOM / OVERBELASTING / KORTSLUITING



INFO

Raadpleeg de definities van Actief vermogen (Watt), Schijnbaar vermogen (VA) en Vermogensfactor (PF) in Sectie 2.1. In de onderstaande uitleg worden de waarden van Vermogen uitgedrukt in Schijnbaar vermogen (VA). Het bijbehorende Actief vermogen (Watt, W) is afhankelijk van het type gebruiker (Weerstandslading of Reactieve lading) en de Vermogensfactor ervan (de Vermogensfactor heeft een bereik van 1 tot 0,5). Let op het volgende:

- Actief vermogen (Watts) = Schijnbaar vermogen (VA) x Vermogensfactor (PF).
- Voor weerstandsladingen geldt de Vermogensfactor = 1 en dus, het Schijnbaar vermogen (VA) = Actief vermogen (Watt, W).
- Voor reactieve ladingen geldt dat de Vermogensfactor < 1 (tot 0,5) en dus is het Actief vermogen (Watt, W) minder dan het Schijnbaar vermogen (VA).

De AC-uitvoerspanning zal als volgt worden uitgeschakeld als gevolg van een overbelasting en kortsluiting:

PIEKSTROOM: Als de AC-uitvoerstroom probeert rond de 200% van de nominale waarde te overschrijden, wordt de beperking van de uitvoerstroom direct uitgevoerd met als gevolg een daling bij de AC-uitvoerspanning.

OVERBELASTING: Als er 2 tot 3 seconden lang een ononderbroken overbelasting is van 110% zal het uitgangsspanning worden uitgeschakeld. De rode LED zal gaan branden en de groene LED blijft branden. Het apparaat heeft dan een handmatige reset nodig.

Schakel het apparaat uit met behulp van de tuimelschakelaar met 2 standen met de tekst "ON/OFF Switch", wacht 3 minuten en schakel het apparaat dan weer in. Voordat u weer inschakelt moet u de oorzaak van de overbelasting wel hebben verholpen.

KORTSLUITING: Tijdens een kortsluiting trekt de omvormer een abnormaal hoge stroom. De omvormer zal automatisch uitschakelen bij kortsluiting binnen een zeer korte periode van ongeveer 0,1 sec.

SECTIE 10 | Beveiliging

De rode LED gaat branden en de groene LED blijft branden. Het apparaat heeft een handmatige reset nodig. Schakel het apparaat uit met behulp van de tuimelschakelaar met 2 standen met de tekst "ON/OFF Switch", wacht 3 minuten en schakel het apparaat weer in. Voordat u weer inschakelt moet u de oorzaak van de overbelasting wel hebben verholpen.

10.2 ALARM - LAAG DC-INGANGSSPANNING

De spanning bij de DC-ingang aansluiting zal lager zijn dan de spanning bij de accu aansluitingen als gevolg van een spanningsverlies in de accukabels en aansluitingen. Het spanningsverlies bij de DC-ingang van de omvormer kan worden veroorzaakt door een lagere accuspanning of door een hoog verlies in de accukabels als de kabels niet dik genoeg zijn. Een zoemer gaat af als de spanning bij de DC-ingang aansluitingen onder de $11,0V \pm 0,2V$ bij 12V-versies of $22,0V \pm 0,4V$ bij 24V-versies zakt. De groene LED blijft branden en de gele LED gaat aan. Dit alarm geeft aan dat de accu bijna leeg is, en dat de omvormer na enige tijd zal worden uitgeschakeld als de spanning bij de terminals van de omvormers verder zakt tot $10,5V \pm 0,2V$ bij 12V-versies of $21,0V \pm 0,4V$ bij 24V-versies.

10.3 UITSCHAKELING BIJ EEN LAAG DC-INGANGSSPANNING

De AC-uitgangsspanning wordt uitgeschakeld als de spanning bij de DC-invoerterminals onder de $10,5VDC \pm 0,2VDC$ bij 12V-versies of $21,0V \pm 0,4V$ bij 24V-versies zakt. De zoemer gaat af. De groene en gele LED zijn aan. Het apparaat wordt automatisch gereset als het DC-ingangsspanning groter wordt.

10.4 UITSCHAKELING BIJ EEN HOOG DC-INGANGSSPANNING

De AC-uitgangsspanning wordt tijdelijk uitgeschakeld als de spanning bij de DC-ingang klemmen boven de $15,8V \pm 0,2V$ bij 12V-versies of $31,2V \pm 0,4V$ bij 24V-versies stijgt. De groene en gele LED zijn aan. Het apparaat wordt automatisch gereset als het DC-ingangsspanning zakt.

10.5 UITSCHAKELING BIJ EEN TE HOGE TEMPERATUUR

De temperatuur in het apparaat zal toenemen als de ventilator is uitgevallen of als er te weinig hitte kan ontsnappen door een hogere omgevingstemperatuur / slechte luchtverversing. De temperatuur van een belangrijke 'hot-spot' in de omvormer wordt in de gaten gehouden en wordt de AC-uitvoer van de omvormer tijdelijk uitgeschakeld. De groene en gele LED zijn aan.

Het apparaat zal automatisch worden gereset nadat de 'hot-spot' is afgekoeld.

SECTIE 10 | Beveiliging

10.6 INTERNE ZEKERINGEN AAN DE DC-KANT

De DC-zekeringen zijn er voor de interne bescherming van de DC-invoerszijde. De zekeringen zijn 32V platte zekeringen, type "ATC" van Cooper Bussmann of soortgelijke versies:

Vervang de zekering NIET zelf, we raden u aan contact op te nemen met een technicus om de problemen op te sporen en op te lossen. Hoogspanning en hoge temperatuur binnen!

VOORZICHTIGHEID: GEEN DOOR DE GEBRUIKER TE ONDERHOUDEN ONDERDELEN BINNENIN. PROBEER DE INVERTER NIET TE OPENEN.

Zie voor de Interne zekeringen Tabel 8.2.

10.7 OMGEKEERDE POLARITEIT BIJ DE DC-INGANGSTERMINALS

De positieve pool van de accu moet worden aangesloten op de positieve DC-ingangsterminal van de omvormer, en de negatieve pool van de accu moet worden aangesloten op de negatieve DC-ingangsterminal van de omvormer. Een omkering van de polariteit (de positieve pool van de accu wordt verkeerd aangesloten op de negatieve DC-ingangsterminal van de omvormer en de negatieve pool van de accu wordt verkeerd aangesloten op de positieve DC-ingangsterminal van de omvormer) zal de externe / interne DC-zekeringen doen springen. Als de DC-zekering is gesprongen dan is de omvormer kapot.



INFO

Een omgekeerde polariteit brengt zeer waarschijnlijk schade aan bij het DC-invoercircuit. De interne zekeringen moeten allemaal worden vervangen met zekeringen van dezelfde grootte die in het apparaat worden gebruikt. Als het apparaat na het vervangen van de zekeringen nog steeds niet functioneert, dan is het permanent beschadigd en moet het worden gerepareerd / vervangen.



OPGELET!

Schade veroorzaakt door een omgekeerde polariteit wordt niet gedekt door de garantie! Tijdens het maken van accu-aansluitingen aan de ingang zijde, moet u ervoor zorgen dat de polariteit van de accu-aansluitingen correct is (sluit de positieve kant van de accu aan op de positieve terminal van het apparaat, en de negatieve kant van de accu aan op de negatieve terminal van het apparaat). Als de invoer een omgekeerde polariteit heeft, zullen de DC-zekeringen in de omvormer/externe zekering springen en kunnen ze eventueel permanente schade veroorzaken bij de omvormer.

SECTIE 11 | Problemen oplossen

TABEL STORINGS-/ALARMBEWAKING						
Beschrijving van de storing	Zoemer	LED			AC Uitgang	Reset
		Groen	Geel	Rood		
Te lage ingangsspanning alarm	Aan	Aan	Aan	Uit	Ja	Auto
Te lage ingangsspanning uitgeschakeld	Aan	Aan	Aan	Uit	Nee	Auto
Te hoge ingangsspanning uitgeschakeld	Uit	Aan	Aan	Uit	Nee	Auto
Te hoge temperatuur uitgeschakeld	Uit	Aan	Aan	Uit	Nee	Auto
Overbelasting uitgeschakeld	Uit	Aan	Uit	Aan	Nee	Handmatig
Kortsluiting uitgeschakeld	Uit	Aan	Uit	Aan	Nee	Handmatig
Interne/externe zekering gesprongen	Uit	Uit	Uit	Uit	Nee	NVT

PROBLEEM	MOGELIJKE OORZAAK	OPLOSSING
De DC-ingangsspanning wordt weergegeven en daalt met tussenpozen bij het leveren van hoge vermogensbelastingen OF Alarm is niet continu AC-uitgang – niet-continu Groene LED brandt Gele LED brandt aan en uit Rode LED brandt niet	De diameter van de DC-ingangskabel is niet geschikt voor de capaciteit van de AC-belasting OF er is een losse verbinding tussen de batterij en de omvormer waardoor de DC-ingangsspanning plotseling daalt	Gebruik dickere kabels tussen de accu en de omvormer en controleer alle aansluitingen van het DC-ingangscircuit Verminder belasting
	De accu heeft sulfatering ontwikkeld door onderlading. In deze toestand stijgt de interne weerstand van de batterij boven normaal en veroorzaakt daarom een abnormale spanningsval op de klemmen bij een hogere ontladstroom.	Vervang de batterij Gebruik een hoogwaardige deep-cycle batterij Verminder belasting
Omvormer schakelt niet uit wanneer deze wordt uitgeschakeld met de afstandsbediening	De AAN/UIT-schakelaar op de voorkant van de omvormer staat in de AAN-stand	Zorg er bij gebruik van de afstandsbediening voor dat de AAN/UIT-schakelaar op de omvormer in de UIT-stand staat

SECTIE 11 | Problemen oplossen

<p>Geen AC-uitgang; Groene LED brandt niet Gele LED brandt niet Rode LED brandt niet</p>	<p>Lege batterij</p> <p>DC-kabel los</p> <p>Externe of interne zekeringen zijn gesprongen</p>	<p>Controleer de accuspanning</p> <p>Controleer de kabelverbinding</p> <p>Controleer externe zekering</p> <p>Of neem contact op met de technische ondersteuning</p>
<p>Gemotoriseerd elektrisch gereedschap start niet</p>	<p>Overmatige opstartbelasting</p>	<p>Als het apparaat niet start, verbruikt het apparaat te veel vermogen en werkt het niet met de omvormer</p>

SECTIE 12 | Specificaties

Model naam	PSI-1000-12	PSI-1500-12	PSI-2000-12	PSI-3000-12
INGANG				
Spanningsbereik DC ingang	21,0 - 31,2 VDC (± 0,4 VDC)			
DC-Ingangsstroom bij nominale belasting	100A	150A	200A	300A
Ruststroom (nominiaal)	<0,9A	<1,2A	<1,3A	<1,6A
UITGANG				
AC uitgangsspanning	225VAC (± 5VAC)			
Frequentie	50Hz (± 1%)			
Uitgang golfvorm	Pure Sine Wave			
Nominaal uitgangsvermogen	1000W	1500W	2000W	3000W
Piek uitgangsvermogen (minder dan 1 seconde)	2000W	3000W	4000W	6000W
Efficientie bij volledige belasting	>90%	>90%	>90%	>90%
POORT				
Afstandsbedienings poort (RJ-45 Jack, 8P8C)	Yes	Yes	Yes	Yes
BEVEILEGING				
Alarm lage DC ingangsspanning	11,0 VDC ± 0,2 VDC			
Uitschakeling lage DC spanning	10,5 VDC ± 0,2 VDC			
Uitschakeling hoge DC spanning	15,8 VDC ± 0,2 VDC			
Uitschakeling bij overbelasting / kostsluiting	Ja, handmatige reset			
Uitschakeling bij te hoge temperatuur	Ja, automatische reset			
Koeling	Belasting- en temperatuurgestuurde ventilator met variabele snelheid			
Interne zekeringen	4x 40A parallel	8 x 30A parallel	10 x 35A parallel	16 x 30A parallel
	(Automotive Blade Fuses, Type ATO/ATC, 32 VDC)			
AANSLUITINGEN				
Ingang	Moer en bout (M8)			
Uitgang	Dubbele Type-Schuko-uitgang			
INBEGREPEN ACCESSOIRES				
Afstandsbediening PSI-RC	Ja	Ja	Ja	Ja
COMPLIANCE				
Veiligheid EMI/EMC	EN62368-1 EN55032 / EN55035			
OMGEVING				
Omgevingstemperatuur	-25°C tot 40°C; -13°F tot 104°F			
Opslag temperatuur	-30°C tot 70°C; -26°F tot 158°F			
ALGEMEEN				
Afmetingen, mm (B X D X H)	222 x 284 x 89	222 x 336 x 89	222 x 336 x 89	222 x 446 x 89
Gewicht, kg	2,4	3,3	3,6	5,2

OPMERKINGEN: 1. Alle nominale vermogens zijn gespecificeerd voor ohmse belasting bij arbeidsfactor = 1
 2. Alle bovenstaande specificaties zijn bij een omgevingstemperatuur van 25°C / 77°F
 3. Specificaties kunnen zonder kennisgeving worden gewijzigd

SECTIE 12 | Specificaties

Model naam	PSI-1000-24	PSI-1500-24	PSI-2000-24	PSI-3000-24
INGANG				
Spanningsbereik DC ingang	21,0 - 31,2 VDC (\pm 0,4 VDC)			
DC-Ingangsstroom bij nominale belasting	50A	75A	100A	150A
Ruistroom (nominiaal)	<0,5A	<0,6A	<0,7A	<0,8A
UITGANG				
AC uitgangsspanning	225VAC (\pm 5VAC)			
Frequentie	50Hz (\pm 1%)			
Uitgang golfvorm	Pure Sine Wave			
Nominaal uitgangsvermogen	1000W	1500W	2000W	3000W
Piek uitgangsvermogen (minder dan 1 seconde)	2000W	3000W	4000W	6000W
Efficiëntie bij volledige belasting	>90%	>90%	>90%	>90%
POORT				
Afstandsbedienings poort (RJ-45 Jack, 8P8C)	Yes	Yes	Yes	Yes
BEVEILEGING				
Alarm lage DC ingangsspanning	22,0 VDC \pm 0,4 VDC			
Uitschakeling lage DC spanning	21,0 VDC \pm 0,4 VDC			
Uitschakeling hoge DC spanning	31,2 VDC \pm 0,4 VDC			
Uitschakeling bij overbelasting / kostsluiting	Ja, handmatige reset			
Uitschakeling bij te hoge temperatuur	Ja, automatische reset			
Koeling	Belasting- en temperatuurgestuurde ventilator met variabele snelheid			
Interne zekeringen	2x 40A parallel	4 x 30A parallel	5 x 35A parallel	8 x 30A parallel
	(Automotive Blade Fuses, Type ATO/ATC, 32 VDC)			
AANSLUITINGEN				
Ingang	Moer en bout (M8)			
Uitgang	Dubbele Type-Schuko-uitgang			
INBEGREPEN ACCESSOIRES				
Afstandsbediening PSI-RC	Ja	Ja	Ja	Ja
COMPLIANCE				
Veiligheid EMI/EMC	EN62368-1 EN55032 / EN55035			
OMGEVING				
Omgevingstemperatuur	-25°C tot 40°C; -13°F tot 104°F			
Opslag temperatuur	-30°C tot 70°C; -26°F tot 158°F			
ALGEMEEN				
Afmetingen, mm (B X D X H)	222 x 284 x 89	222 x 336 x 89	222 x 336 x 89	222 x 446 x 89
Gewicht, kg	2,4	3,3	3,6	5,2

- OPMERKINGEN: 1. Alle nominale vermogens zijn gespecificeerd voor ohmse belasting bij arbeidsfactor = 1
 2. Alle bovenstaande specificaties zijn bij een omgevingstemperatuur van 25°C / 77°F
 3. Specificaties kunnen zonder kennisgeving worden gewijzigd

SECTIE 12 | Specificaties



OPGELET! BRANDGEVAAR.

De zekering van een voertuig mag nooit vervangen worden door een versie met een hogere waarde dan die door de fabrikant van het voertuig worden aanbevolen. Voor de maximale externe grootte van de accu zekering zie Tabel 8.2. Controleer of het elektrische systeem van uw voertuig dit apparaat kan voeden zonder dat de zekeringen van het voertuig worden aangepast. De specificaties van de zekeringen in het voertuig zijn meestal te raadplegen in de gebruiksaanwijzing van het voertuig. Als een zekering in een voertuig herhaaldelijk doorbrand, dan moet u het niet steeds blijven vervangen. De oorzaak van de overbelasting moet worden achterhaald. Nooit mogen de zekeringen worden omwikkeld met aluminiumfolie of kabels omdat dit ernstige schade elders in het elektrische circuit of brand kan veroorzaken.

SECTIE 13 | Garantie

GARANTIE / BEPERKTE AANSPRAKELIJKHEID

SAMLEX EUROPE B.V. (SAMLEX) garandeert dat deze omvormer vrij is van defecten in materiaal of vakmanschap voor een periode van 24 maanden volgend op de datum van aanschaf. Gedurende deze periode zal SAMLEX de defecte omvormer kosteloos repareren. SAMLEX is niet verantwoordelijk voor eventuele kosten voor het transport van deze omvormer.

Deze garantie vervalt als de omvormer intern of extern fysieke schade heeft opgelopen of als er wijzigingen op zijn aangebracht, en dekt geen schade als gevolg van misbruik¹, proberen de omvormer te gebruiken in extreme toepassingen qua energieverbruik, of door het gebruik ervan in een ongeschikte omgeving.

Deze garantie zal niet van toepassing zijn als het product is misbruikt, verwaarloosd, verkeerd geïnstalleerd of gerepareerd door iedereen behalve SAMLEX. SAMLEX is niet verantwoordelijk voor eventueel verlies, schade of kosten veroorzaakt door verkeerd gebruik, gebruik in een ongeschikte omgeving, verkeerd installeren van de omvormer en defecten om de omvormer.

Aangezien SAMLEX geen controle heeft over het gebruik en installeren (volgens de lokale wetgeving) van hun producten, is de klant altijd verantwoordelijk voor het daadwerkelijk gebruik van deze producten. Producten van SAMLEX zijn niet ontworpen om te worden gebruikt als belangrijke onderdelen voor levensondersteunende apparaten of systemen die mogelijk letsel bij mensen en/of het milieu kunnen veroorzaken. De klant draagt altijd verantwoordelijkheid als producten van SAMLEX bij dit soort toepassingen worden geïmplementeerd. SAMLEX accepteert geen verantwoordelijkheid voor eventuele inbreuken op patenten en andere rechten van derden veroorzaakt door het gebruik van het product van SAMLEX. SAMLEX behoudt het recht voor om de specificaties van het product zondervoorafgaande mededeling te wijzigen.

¹⁾ Voorbeelden van misbruik zijn:

- Te hoog invoerspanning gebruik.
- Omgekeerde aansluiting van de accupolariteit.
- Mechanisch beschadigde behuizing of interne onderdelen als gevolg van ruwe omgang en/of verkeerd inpakken.
- Backfeed via de uitgang van de omvormer vanuit een externe voedingsbron zoals een stroomnet of generator.
- Contact met vloeistoffen of oxidatie veroorzaakt door condensatie.

SECTIE 14 | Conformiteitsverklaring

Conformiteitsverklaring

Naam verantwoordelijke partij: Samlex Europe B.V.

Adres : Aris van Broekweg 15, 1507 BA ZAANDAM, Nederland

Telnr. : +31-75-6704321

Faxnr. : +31-75-6175299

Verklaart onder onze strikte verantwoordelijkheid dat het product

Naam product: DC-AC SINUSGOLFOMVORMER

Modelnr: PSI 1000-12/24, PSI 1500-12/24, PSI 2000-12/24
PSI 3000-12/24

waarop deze verklaring van toepassing is, in overeenstemming is aan de volgende normen of andere norm-bepalende documenten:

EN IEC 62368-1:2020+A11:2020

EN 55032:2015/A11:2020

EN 55035:2017/A11:2020

Naam vertegenwoordiger : M. van Veen

Handtekening : 

Datum : 1 February 2023



www.samlex.com
www.samlex-solar.com