

SINEWAVE INVERTER



SAMLEX EUROPE[®] B.V.

Pure Sinusomvormer

Model Nr.

SWI 250-12

SWI 250-24

Gebruiksaanwijzing

Lees deze gebruiksaanwijzing grondig door voordat u uw omvormer gaat gebruiken

SWI 250 inverter owner's manual © 2004-2020 Samlex Europe B.V.. All rights reserved. No part of this document may be reproduced in any form or disclosed to third parties without the express written permission of Samlex Europe B.V., Aris van Broekweg 15, 1507 BA, Zaandam, The Netherlands. Samlex Europe B.V. reserves the right to revise this document and to periodically make changes to the content hereof without obligation or organization of such revisions or changes, unless required to do so by prior arrangement.

Exclusions for documentation and product usage

UNLESS SPECIFICALLY AGREED TO IN WRITING, SAMLEX EUROPE B.V. ("SAMLEX") :

1. MAKES NO WARRANTY AS TO THE ACCURACY, SUFFICIENCY OR SUITABILITY OF ANY TECHNICAL OR OTHER INFORMATION PROVIDED IN ITS MANUALS OR OTHER DOCUMENTATION.
2. ASSUMES NO RESPONSIBILITY OR LIABILITY FOR LOSSES, DAMAGES, COSTS OR EXPENSES, WHETHER SPECIAL, DIRECT, INDIRECT, CONSEQUENTIAL OR INCIDENTAL, WHICH MIGHT ARISE OUT OF THE USE OF SUCH INFORMATION. THE USE OF ANY SUCH INFORMATION WILL BE ENTIRELY AT THE USER'S RISK.
3. REMINDS YOU THAT IF THIS MANUAL IS IN ANY LANGUAGE OTHER THAN ENGLISH OR DUTCH, ALTHOUGH STEPS HAVE BEEN TAKEN TO MAINTAIN THE ACCURACY OF THE TRANSLATION, THE ACCURACY CANNOT BE GUARANTEED.
4. MAKES NO WARRANTY, EITHER EXPRESSED OR IMPLIED, INCLUDING BUT NOT LIMITED TO ANY IMPLIED WARRANTIES OF MERCHANTABILITY OR FITNESS FOR A PARTICULAR PURPOSE, REGARDING THESE SAMLEX PRODUCTS AND MAKES SUCH SAMLEX PRODUCTS AVAILABLE SOLELY ON AN "AS IS" BASIS.
5. SHALL IN NO EVENT BE LIABLE TO ANYONE FOR SPECIAL, COLLATERAL, INCIDENTAL, OR CONSEQUENTIAL DAMAGES IN CONNECTION WITH OR ARISING OUT OF PURCHASE OR USE OF THESE SAMLEX PRODUCTS. THE SOLE AND EXCLUSIVE LIABILITY TO SAMLEX, REGARDLESS OF THE FORM OF ACTION, SHALL NOT EXCEED THE PURCHASE PRICE OF THE SAMLEX PRODUCTS DESCRIBED HERE IN.

Document name, date and part number

"SWI 250", September 2020

1	De gebruiksaanwijzing gebruiken	4
2	Algemene veiligheidsinstructies	4
3	Verpakkingsinhoud	5
4	Correct gebruik	6
5	Technische beschrijving	6
6	Installatie-aanwijzingen	6
7	De omvormer aansluiten.	7
8	De omvormer gebruiken.	8
9	Fouten verhelpen	9
10	De omvormer schoonmaken en onderhouden	9
11	Garantie	10
12	Verwijdering	10
13	Technische Gegevens	14
14	Conformiteitsverklaring	15

Lees deze gebruiksaanwijzing grondig door voordat u het product gaat installeren en gebruiken, en berg het op een veilige plek op. Als het apparaat wordt doorverkocht, moet deze gebruiksaanwijzing worden overgedragen aan de koper naast het apparaat zelf.

**LET OP!**

Het niet in acht nemen van deze instructie kan tot materiële schade en beperkt functioneren van het apparaat leiden. Aanvullende informatie voor het bedienen van het apparaat.

**WAARSCHUWING**

Gerelateerd aan gevaar veroorzaakt door elektriciteit of spanning. Het niet in acht nemen van deze instructie kan tot materiële schade, persoonlijk letsel en beperkt functioneren van het apparaat leiden.

**Opmerking**

Aanvullende informatie voor het bedienen van het apparaat.

Actie: Dit symbool geeft aan dat u een handeling moet uitvoeren. De vereiste handeling wordt stap voor stap beschreven.

Dit symbool toont het resultaat van een handeling. Neem de volgende veiligheidsinstructies in acht.

2 Algemene veiligheidsinstructies

2.1 Algemene veiligheid



Wij zijn niet aansprakelijk voor claims voor schade die het gevolg zijn van:

- Verkeerd gebruik of aansluiten.
 - Schade aan het apparaat als gevolg van mechanische invloeden of overspanning.
 - Wijzigingen aan het apparaat uitgevoerd zonder uitdrukkelijke toestemming van SAMLEX.
 - Het gebruik voor andere doeleinden anders dan welke beschreven staan in de gebruiksaanwijzing.
-
- Gebruik het apparaat alleen waarvoor het is bedoeld.
 - Gebruik het niet in een vochtige of natte ruimte.
 - Gebruik het apparaat niet in ruimten waar mogelijk explosies kunnen plaatsvinden.
 - Onderhoud en reparaties mogen alleen worden uitgevoerd door gekwalificeerd personeel dat bekend is met de risico's en de relevante voorschriften.

2.2 Veiligheid tijdens het installeren van het apparaat

- Zorg ervoor dat het apparaat op een stevige ondergrond staat. Het apparaat moet op dusdanige wijze worden ingesteld en vastgezet dat het niet kan kantelen of omvallen.
- Neem de nodige voorzorgsmaatregelen om er zeker van te zijn dat kinderen de werking ervan niet kunnen verstoren. Er kunnen gevaarlijke situaties ontstaan die niet door kinderen herkend kunnen worden!
- Stel het apparaat niet bloot aan een warmtebron (zoals direct zonlicht of een verwarming). Voorkom extra verwarmen bij het apparaat.

Elektrische kabels

- Als de kabels door metalen wanden of andere wanden met scherpe randen zijn gevoerd, moet u kabel- of draadgeleiders gebruiken om schade te voorkomen.
- Leg losse of verbogen kabels niet naast materiaal dat elektriciteit kan geleiden (metaal).
- Niet aan de kabels trekken!
- Plaats de hoofdkabel van 230V en de 12/24 DC-kabel niet in dezelfde kabelgoot.
- Maak de kabels goed vast.
- Leg de kabels zo neer dat er niet over gestruikeld kan worden en er geen schade kan ontstaan.



Opgelet!

Neem de volgende veiligheidsinformatie in acht als u elektrische apparatuur gebruikt:

- Elektrische schok
 - Brandgevaar
 - Letsel
-
- Gebruik het apparaat alleen als u zeker weet dat de behuizing en de kabels onbeschadigd zijn.
 - Controleer of de luchtinlaten en -uitlaten van het apparaat niet zijn afgedekt.
 - Zorg voor een goede ventilatie.
 - Sluit de 230V-uitgang van de omvormer niet aan op een apparaat dat 230V niet als bron heeft.
 - Zelfs nadat de zekering is gesprongen, staat er nog stroom op bepaalde onderdelen van de omvormer.
 - Koppel de voeding altijd af als u aan het apparaat werkt.

3 Verpakkingsinhoud

Hoeveelheid Beschrijving

- 1 Inverter
- 1 Gebruiksaanwijzing
- 1 Paar krokodillenklemmen

4 Correct gebruik

NL

De pure sinusinverter converteert 12V (SWI 250-12) of 24V (SWI 250-24) gelijkstroom (DC) in een wisselstroom van 230V bij een frequentie van 50Hz.



Waarschuwing!

Een omgekeerde polariteitsaansluiting bij de bedrading van de accu kan tot schade bij de omvormer leiden.

5 Technische beschrijving

Inverters zoals de DC-AC SWI 250 met USB-aansluiting zijn ontworpen voor de nominale wattage aan elektrisch gebruik.

De inverterserie kan worden gebruikt voor laptops, bijna alle kleine TVs, videorecorders, geluidssystemen, en klein elektrisch gereedschap, en ander draagbare en gevoelige elektronische producten.

De uitvoerspanning komt overeen met de standaard van de aansluiting (pure sinusspanning).

Houd de waarden voor de onafgebroken uitvoer en piekuitvoer in de gaten (maximaal 10 minuten), zoals aangegeven in de sectie "Technische gegevens" op pagina 14. Sluit nooit een apparaat aan met een hogere gebruik dan het vermogen van de omvormer!!



Opmerking

Let op: Elektrische apparatuur met aandrijvingen (zoals elektrische boormachines en of koelkasten) vaak meer voeding nodig hebben dan op het typeplaatje wordt aangegeven.

6 Installatie-aanwijzingen

Neem de volgende aanwijzingen in acht bij het kiezen van de locatie waar het apparaat moet worden geplaatst:

- De omvormer moet in een droge en schone ruimte worden geplaatst, niet blootgesteld aan vochtigheid.
- Zorg ervoor dat de ruimte goed is geventileerd. Als het in een behuizing wordt geplaatst, moet u voor een goede ventilatie zorgen. Houd ten minste een ruimte van 10 cm rondom de omvormer vrij (afb. 4, pagina 12).
- De luchtinlaten en -uitlaten mogen niet zijn afgedekt.
- Installeer de omvormer op een stevige ondergrond.

7.1 Algemene aanwijzingen

- Bij het opbouwen van een netwerk voor de elektriciteit moet u de veiligheidsvoorschriften van de VDE 0100 norm in acht nemen.
- Neem de vereiste dwarsdoorsnede van de kabel in acht (zie tabel).

Apparaat	Vereiste dwarsdoorsnede kabel
SWI 250-12	4 – 6 mm ²
SWI 250-24	4 – 6 mm ²

7.2 De omvormer aansluiten

- Sluit de krokodillenklemmen aan op de accu.



Waarschuwing!

Zorg ervoor dat de polariteit van de aansluiting niet omgekeerd wordt geplaatst. Een verkeerde aansluiting van de polariteit zal de interne zekeringen doen springen. Er zijn experts nodig voor het vervangen van de zekeringen.

- Als de LED-indicator groen brandt, dan hebben de AC-uitgang en USB-aansluiting van de omvormer 230Vac spanning (raadpleeg pagina 11 voor de andere LED-indicatoren).
- Steek de plug van uw elektrisch apparaat in de AC-uitvoer van de omvormer.



Waarschuwing!

Een omgekeerde polariteitsaansluiting bij de bedrading van de accu kan tot schade bij de omvormer leiden.

Sluit altijd slechts één apparaat aan op de aansluiting van 203V (Afb. 1, pagina 11) aan de voorkant van het apparaat.

Inschakelen

Controleer, voordat u de omvormer inschakelt, of de AC-belasting is uitgeschakeld. De AAN / UIT-schakelaar bevindt zich aan de DC-aansluitzijde. Zie figuur 2. Het duurt even voordat de omvormer het volledig vermogen levert. De groene LED gaat branden. Wacht een paar seconden voordat u de belasting inschakelt.

Uitschakelen

Gebruik de AAN / UIT-schakelaar aan de DC-aansluitzijde om de omvormer uit te schakelen.

Storingen

Als de oranje of rode LED gaat branden, wordt de omvormer om bepaalde redenen uitgeschakeld. Raadpleeg de tabel "LED-indicator" hieronder.

- Als dit gebeurt moet u de omvormer uitschakelen.
- Verhelp de oorzaak van het uitschakelen van de omvormer.
- Schakel de omvormer weer in.

LED Indicator

LED-status	Omvormer en USB-status aangegeven
De LED brandt niet	Zekering gesprongen of geen USB-voeding
Groen	Omvormer en USB normaal
Oranje	Omvormer uitschakeling USB normaal
Rood	Omvormer uitschakeling Geen USB-voeding

***Uitschakeling omvormer: Te hoge temperatuur, overspanning en te lage spanning.**

Fout	Oorzaak	Oplossing
Geen AC op de uitgang, LED brandt niet.	Slechte verbinding tussen accu en omvormer. Interne zekeringen defect	Controleer de kabels en aansluitpunten. In dit geval moet u het apparaat terugsturen naar de leverancier.
Geen AC op de uitgang, groene LED brandt.	Het huidige verbruik van het verbruikende apparaat is te hoog. Mogelijk heeft er een kortsluiting plaatsgevonden in het verbruikende apparaat.	Schakel de omvormer uit en koppel de verbruikende apparaten af. Controleer of er een kortsluiting heeft plaatsgevonden bij het verbruikende apparaat of dat de totale lading hoger was dan de prestaties aangegeven in de tabel met technische data.
Geen uitvoerspanning, oranje LED brandt	Te hoge temperatuur - De omvormer is oververhit geraakt.	Schakel de omvormer en de energieverbruikende apparaten uit. Wacht ongeveer 5 á 10 minuten en schakel dan alleen de omvormer in. Reduceer het laden en zorg voor een betere ventilatie voor de omvormer. Schakel daarna het verbruikende apparaat in.
Geen uitvoerspanning, rode LED brandt.	De accuspanning kan te laag of te hoog zijn. Gelijk aan de situatie waarin de oranje LED brandt, maar hier functioneert ook de USB-aansluiting niet.	Controleer of de accuspanning normaal is. U moet het apparaat terugsturen naar de leverancier.

10 De omvormer schoonmaken en onderhouden



Opgelet!

Gebruik geen scherpe of harde voorwerpen voor het schoonmaken omdat die het apparaat kunnen beschadigen.

- Maak het apparaat soms schoon met een zachte vochtige doek.

Beperkte garantie van 2 jaar

De door Samlex Europe B.V. (de "Garantiegever") gefabriceerde sinusinverter is bij normaal gebruik en onderhoud gegarandeerd vrij van defecten in vakmanschap en materialen. Deze garantie is 2 jaar geldig vanaf de datum waarop de gebruiker ("de Koper") de aankoop deed. Voor een garantiereclame moet de Koper contact opnemen met de plaats van aankoop om een Return Authorization Number te verkrijgen. Het defecte onderdeel of apparaat moet voor rekening van de Koper worden teruggestuurd naar de bevoegde locatie. Tevens moet een schriftelijke verklaring worden meegezonden waarin de aard van het defect, de aankoopdatum, en de NAWT-gegevens van de Koper worden vermeld. Als na onderzoek van de Garantiegever blijkt dat het defect het gevolg is van defect materiaal of slecht vakmanschap, dan wordt de apparatuur naar keuze van de Garantiegever kosteloos gerepareerd of vervangen, en voor rekening van de Garantiegever teruggestuurd naar de Koper. De aankoopprijs zal niet worden vergoed aan de Koper tenzij de Garantiegever niet in staat is om het defect te verhelpen nadat er een redelijk aantal kansen hiervoor was. De garantieservice wordt alleen door de Garantiegever uitgevoerd. Elke poging om het defect door iemand anders dan de Garantiegever te verhelpen zal deze garantie ongeldig maken. Er zal geen garantie zijn voor defecten of schade veroorzaakt door een verkeerde installatie of aansluiting, het verkeerd gebruik of misbruik van de apparatuur inclusief het blootstellen aan extreme hitte, stralen zout- of drinkwater, of het onderdompelen in water. Er wordt geen andere uitdrukkelijke garantie gegeven en er zijn geen garanties die verder gaan dan die welke hier worden beschreven. Deze garantie komt in de plaats van elke andere garantie, uitgedrukt of geïmpliceerd, waaronder garanties van verhandelbaarheid, geschiktheid voor normale doelen waarvoor dergelijke goederen worden gebruikt, of geschiktheid voor een bepaald doel, of elke andere verplichting aan de kant van de Garantiegever of diens medewerkers en vertegenwoordigers. De Garantiegever, of diens medewerkers of vertegenwoordigers, is in geen geval verantwoordelijk of aansprakelijk voor letsel bij personen, schade aan persoon of personen, of schade aan eigendommen, of verlies van inkomen of winst, of elke andere gevolg- of resulterende schade waarvan wordt geclaimd dat het is opgelopen door het gebruik of verkoop van de apparatuur, inclusief alle mogelijke defect of storing van de apparatuur, of onderdeel daarvan. De Garantiegever neemt geen verantwoordelijkheid voor incidentele of gevolgschade van welke soort dan ook.

WWW.SAMLEX.COM
WWW.SAMLEX-SOLAR.COM

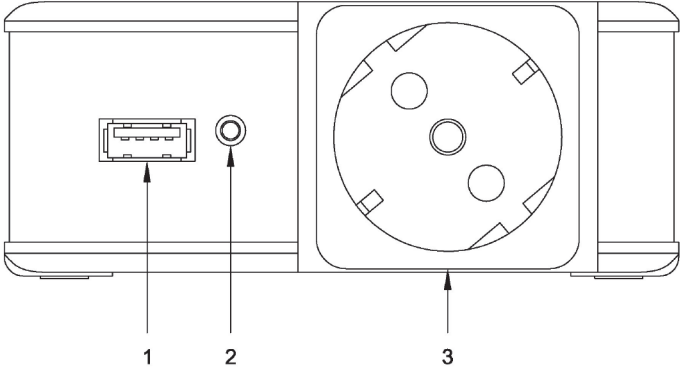
12 Verwijdering

12.1 Het verpakkingsmateriaal weggooien

Het verpakkingsmateriaal mag niet zomaar worden weggegooid. Neem de volgende instructies in acht:

- Het kartonnen verpakkingsmateriaal moet bij het oud papier worden weggegooid.
- Vraag om inlichtingen bij uw gemeente over inzamel punten bij u in de buurt.

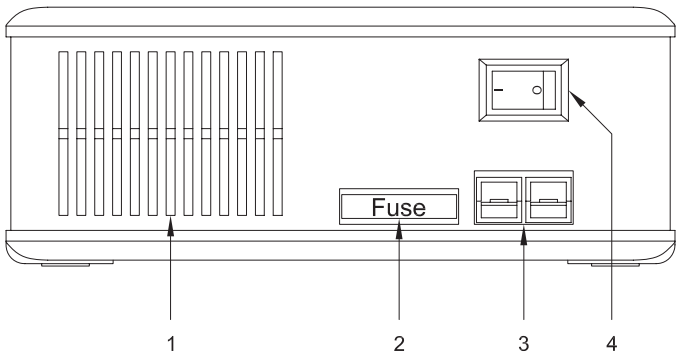
1



SWI 250-12
SWI 250-24

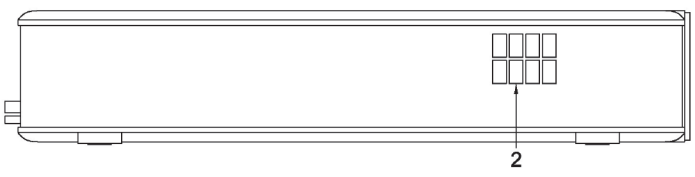
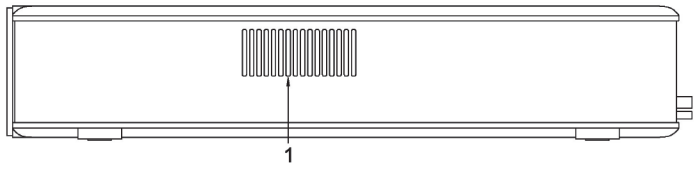
- 1. USB-oplader (5V / 2.1A)
- 2. LED indicator
- 3. AC-uit (AC-aansluiting) voor 230VAC

2



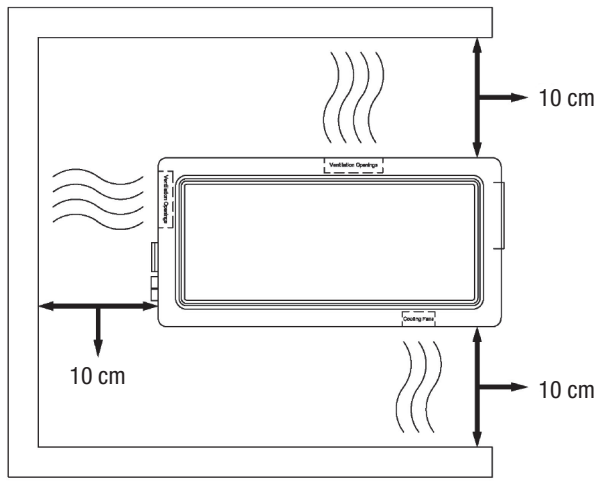
- 1. Ventilatie-openingen
- 2. DC-zekering
- 3. DC-in connector
- 4. Aan/uit schakelaar

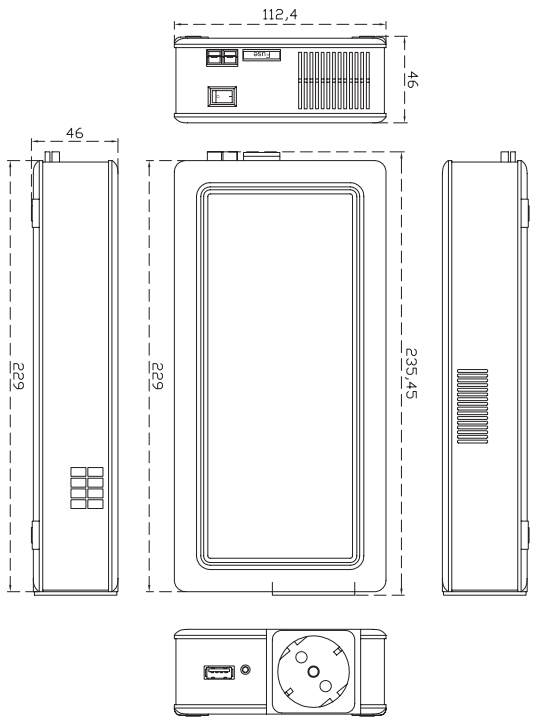
3



- 1. Ventilatie-openingen
- 2. Ventilator

4





SWI 250-12
SWI 250-24

250W Pure sinusinverter	SWI 250-12	SWI 250-24
Nominale ingangsspanning	12VDC	24VDC
P _{nom}	250W	
P _{peak}	500W	
Maximum DC input	30A	15A
Uitgangsspanning	230VAC +/-3%	
Uitgangsfrequentie	50Hz	
Spanningsvorm uitgang	Pure sinusgolf	
Total Harmonic Distortion [THD - algehele harmonisch vervorming]	< 3%	
Stand bye stroom (DC)	< 0.7A	< 0.5A
Ingangsspannings bereik	10V - 16.5V	20V - 33V
Uitschakeling laagspanning	10V	20V
Efficiency	86%	88%
Afmetingen (L x B x H)	235.5 x 112.4 x 46 mm	
Gewicht	885g	
Ventilator	Temperatuur geregeld	
USB-voeding	5V +/-0.1V /2.1A	
VEILIGHEID	EN 60950-1 : 2006+A11 : 2009+A1: 2010+A12 : 2011	
EMC	EN 55022 : 2010 Class B EN 61000-4-2 : 2009 EN 61000-4-3 : 2006+A2 : 2010 EN 61000-4-4 : 2012 EN 61000-4-6 : 2009 EN 61000-4-8 : 2010 EN 55024 : 2010	
Beveiligingen: *Spanning accu bijna leeg *Spanning accu te vol *Overbelasting *Kortsluiting *Te hoge temperatuur	Resetmodus Automatisch Automatisch Automatisch Automatisch Automatisch	

Declaration of Conformity

Responsible Party Name : Samlex Europe B.V.

Address : Aris van Broekweg 15, 1507 BA ZAANDAM, The Netherlands

Phone No : +31-75-6704321

Fax No : +31-75-6175299

Declares under our sole responsibility that the product

Product Name : DC-AC SINEWAVE INVERTER

Model No. : SWI 250-12, SWI 250-24

to which this declaration relates is in conformity with the following standards or other normative documents

EN 61000-4-2:2009 EN 61000-4-3:2006+A2: 2010 EN 61000-4-4:2012

EN 61000-4-6:2009 EN 61000-4-8:2010

EN 60950-1:2006+A11:2009+A1:2010+A12:2011

EN55022 class B EN61000-3-2:2006+A2:2009 EN 61000-3-3:2008

EN55024:2010

Representative Person's Name : M van Veen

Signature :



Date : 07-09-2020



www.samlex.com
www.samlex-solar.com