

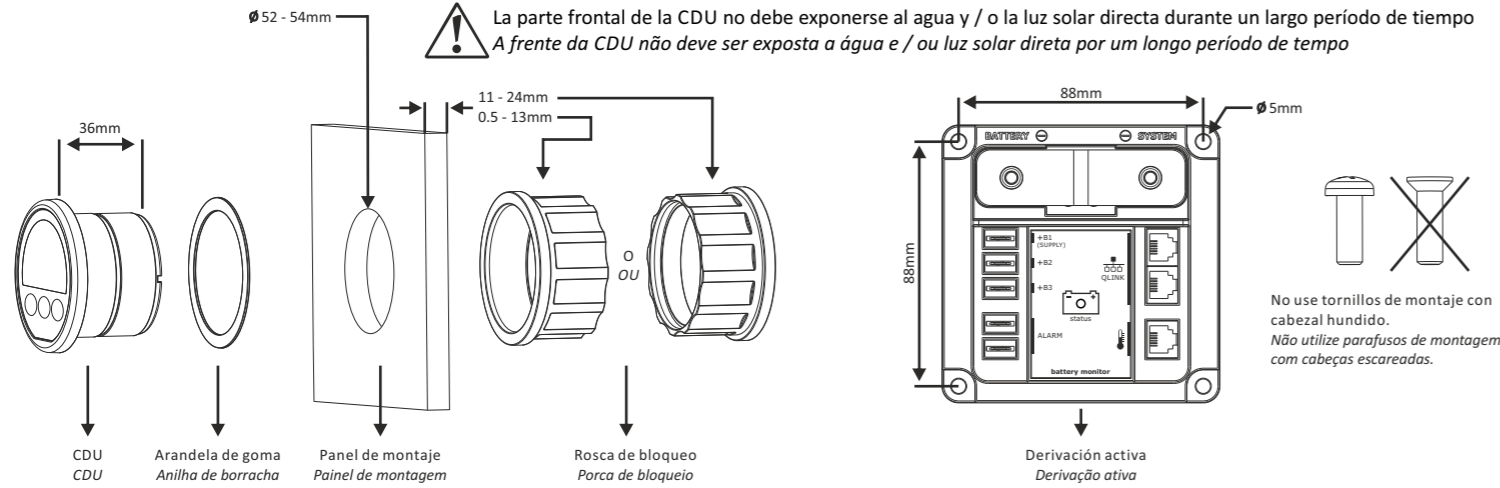
ES GUÍA DE INSTALACIÓN Lea con mucha atención este documento para evitar el mal funcionamiento del monitor de batería y/o riesgos de incendio.

PT GUIA DE INSTALAÇÃO Leia este documento cuidadosamente para evitar anomalia do monitor da bateria e/ou perigos de incêndio!

Montaje del CDU + derivación
Montar a CDU + Derivação

⚠ Tanto la derivación activa como el lado posterior del CDU deben colocarse en un entorno seco
Tanto a derivação ativa como a parte lateral da CDU devem situar-se num ambiente seco

⚠ La parte frontal de la CDU no debe exponerse al agua y / o la luz solar directa durante un largo período de tiempo
A frente da CDU não deve ser exposta a água e / ou luz solar direta por um longo período de tempo



ES Advertencias de instalación

- ⚡ La derivación debe instalarse siempre en la línea negativa. Instalar la derivación en la línea positiva puede dañar el monitor de batería.
- ⚡ Todos los fusibles deben estar ubicados tan cerca como sea posible de los terminales de la batería.
- ⚡ Todas las líneas gruesas de los diagramas de conexión a la izquierda representan las líneas de corriente principales. Estas líneas deben cablearse con un tipo de cable que pueda soportar la corriente completa de la batería.
- ⚡ El terminal negativo de la batería solamente puede contener un cable, que es el que se dirige a la derivación. Si también hay otros cables conectados a este terminal, puede causar lecturas incorrectas en la pantalla.
- ⚡ Conecte siempre el terminal negativo de la batería al perno 'BATERÍA-' de la derivación. Conectar el terminal al perno '- SISTEMA' resultará en lecturas incorrectas en la pantalla.
- ⚡ Asegúrese de que las baterías que instale estén siempre en buenas condiciones, preferentemente totalmente cargadas.

PT Advertências de instalação

- ⚡ A derivação deve ser sempre instalada na linha negativa! A instalação da derivação na linha positiva pode danificar o monitor da bateria!
- ⚡ Todos os fusíveis se devem situar o mais próximo possível dos terminais da bateria.
- ⚡ Todas as linhas espessas nos diagramas de ligação à esquerda, representam as linhas de corrente principais. Essas linhas devem estar ligadas com um tipo de cabo que possa lidar com a corrente plena da bateria!
- ⚡ O terminal negativo da bateria só pode conter um cabo, aquele que provém da derivação. Se houver outros cabos ligados a este terminal, isto pode resultar em leituras erradas no visor.
- ⚡ Ligue sempre o terminal negativo da bateria ao pino 'BATTERY-' da derivação. Ligar este terminal ao pino '-SYSTEM' vai resultar em leituras erradas no ecrã.
- ⚡ Certifique-se de que as baterias que instala estão sempre em boas condições, de preferência totalmente carregadas.

⚠ **Desconecte siempre el cable negativo de la batería primero antes de la instalación.**
Desligue sempre o cabo negativo da bateria primeiro antes de instalar.

ES Precauciones generales de la batería

- Lleve guantes adecuados no absorbentes, protección ocular completa y prendas de ropa protectoras. Evite tocarse los ojos y frotarse la frente cuando trabaje cerca de baterías.
- Si el ácido de la batería entra en contacto con la piel o la ropa, lávela inmediatamente con agua y jabón. Si entra ácido en el ojo, enjuáguelo de inmediato con agua fría corriente durante al menos 15 minutos y consiga atención médica de inmediato.
- No fume ni deje que se acerque una chispa o llama a las baterías.
- Tenga especial cuidado para reducir el riesgo de caída de herramientas metálicas en la batería. Podría provocar chispas o cortocircuitar la batería u otros elementos eléctricos y causar una explosión.
- Quite todos los objetos metálicos personales, como anillos, brazaletes y relojes, cuando trabaje con baterías. Las baterías pueden provocar una corriente de cortocircuito lo suficientemente elevada para soldar el metal a la piel, causando quemaduras graves.
- Si necesita retirar una batería, retire siempre el terminal negativo de la batería primero. Asegúrese de que todos los accesorios estén apagados para evitar causar un arco.

PT Precauções gerais da bateria

- Utilize luvas apropriadas, não absorventes, proteção ocular completa e proteção de vestuário. Evite tocar nos olhos e limpar a testa enquanto trabalha perto de baterias.
- Se o ácido da bateria entrar em contacto com a pele ou o vestuário, lave de imediato com sabão e água. Se o ácido entrar nos seus olhos, lave imediatamente com água fria corrente durante pelo menos 15 minutos e obtenha de imediato atenção médica.
- Nunca fume nem permita faíscas ou chamas perto das baterias.
- Tenha cuidado extra para reduzir o risco de queda de ferramentas de metal na bateria. Pode fazer faísca ou curto-circuito na bateria ou em outras peças elétricas e provocar uma explosão.
- Remova todos os itens pessoais de metal, como anéis, pulseiras e relógios, quando trabalha com baterias. As baterias podem provocar uma corrente de curto-circuito alta o suficiente para soldar metal à pele, provocando uma queimadura grave.
- Se tiver de remover uma bateria, remova sempre primeiro o terminal negativo da bateria. Certifique-se de que todos os acessórios estão desligados, para não provocar um arco.

Diagrama de conexión de la configuración para una batería
Configuração do diagrama de ligação de bateria única

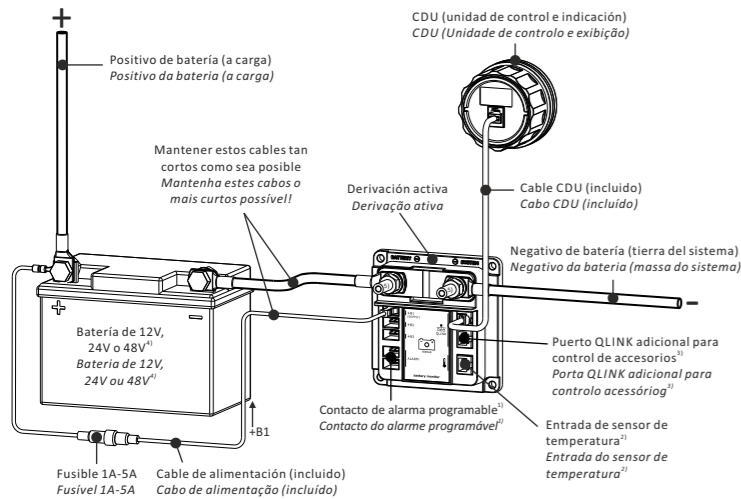
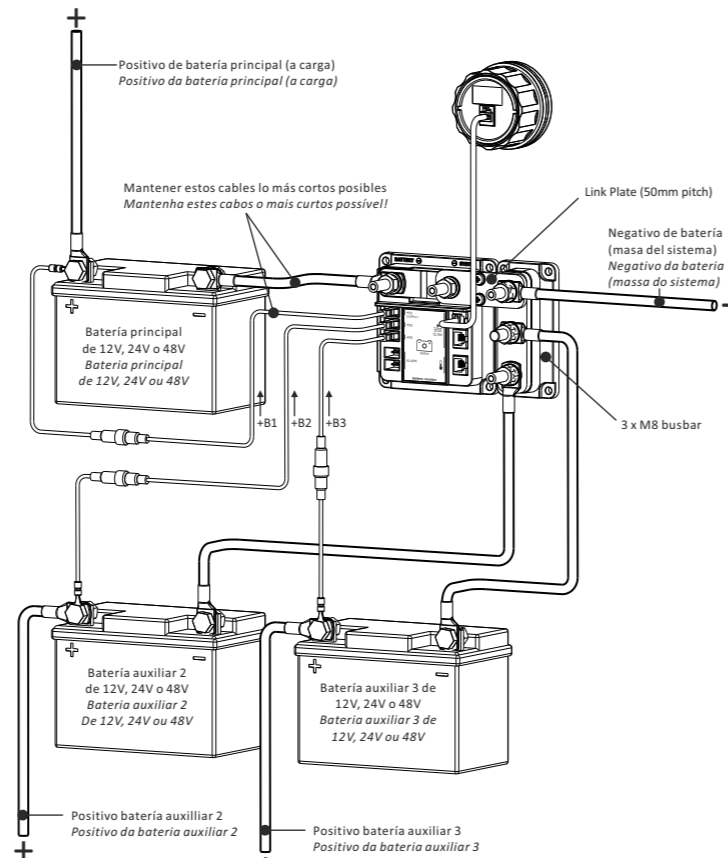


Diagrama de conexión de la configuración para baterías múltiples
Configuração do diagrama de ligação de bateria múltipla



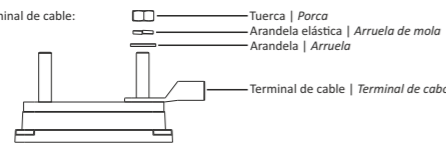
¹⁾ Contacto de relé de potencial libre normalmente abierto o normalmente cerrado. Clasificación de contacto 5A a 30Vcc o 1A a 70Vcc.
²⁾ Normalmente abierto o normalmente fechado, contacto relé potencial libre. Clasificações do contacto 5A@30Vdc ou 1A@70Vdc.

³⁾ El sensor de temperatura de batería es opcional y debe instalarse en la batería principal. Se ofrecen kits de sensores en longitudes de 3m y 10m.
⁴⁾ O sensor de temperatura da bateria é ideal e deve ser fixo à bateria principal. Os kits de sensor são disponibilizados com 3m e 10m de comprimento.

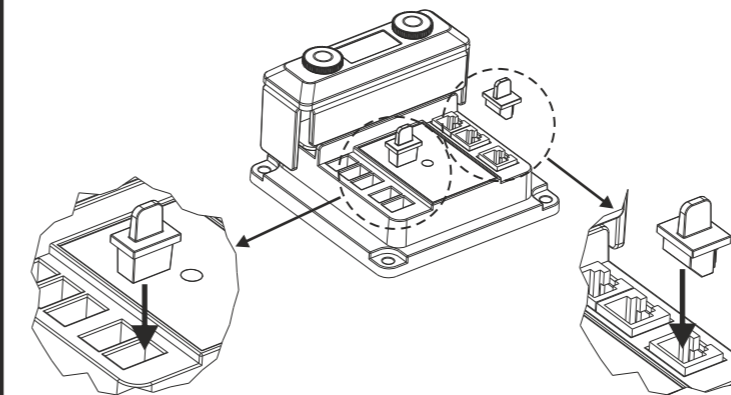
⁵⁾ Además de los accesorios, el puerto QLINK adicional puede usarse también para conectar a un segundo CDU.
⁶⁾ Além dos acessórios, a porta QLINK adicional também pode ser utilizada para ligar uma segunda CDU.

⁷⁾ Para obtener más información sobre la capacidad de medición de tensión en punto medio para bancos de baterías de 24V y 48V, consulte el apéndice 1 del manual del propietario en línea, disponible en nuestro sitio web.
⁸⁾ Para mais informações sobre a capacidade de medição da tensão de ponto médio para bancos de bateria de 24V e 48V, consulte o anexo 1 no manual do proprietário online, na nossa página Web.

⁹⁾ Secuencia de ensamble de la tuerca, arandelas y terminal de cable:
¹⁰⁾ Sequência de montagem de porca, arruelas e cabo:

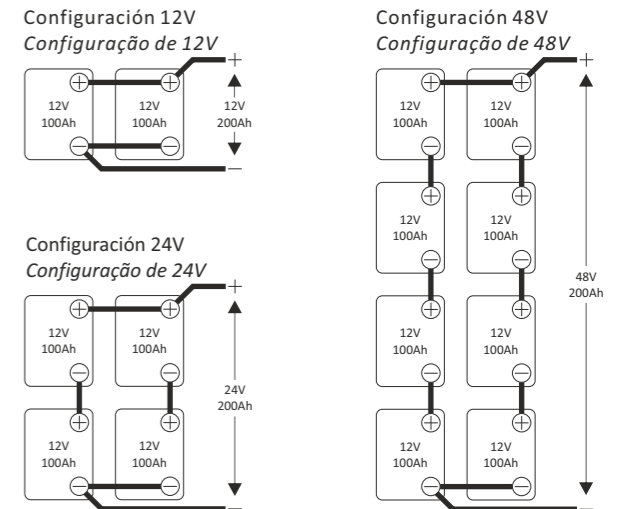


Colocación de las cubiertas de goma
Colocação das coberturas de borracha



Consulte la ilustración anterior para cubrir los puertos no utilizados del módulo de derivación activo. En el embalaje se incluye una selección de cubiertas de goma.
Consulte a ilustração acima para ver como cobrir as portas não utilizadas do módulo de derivação ativa. Está incluída na embalagem uma seleção de peças de cobertura de borracha.

Configuraciones habituales de batería
Configurações comuns da bateria

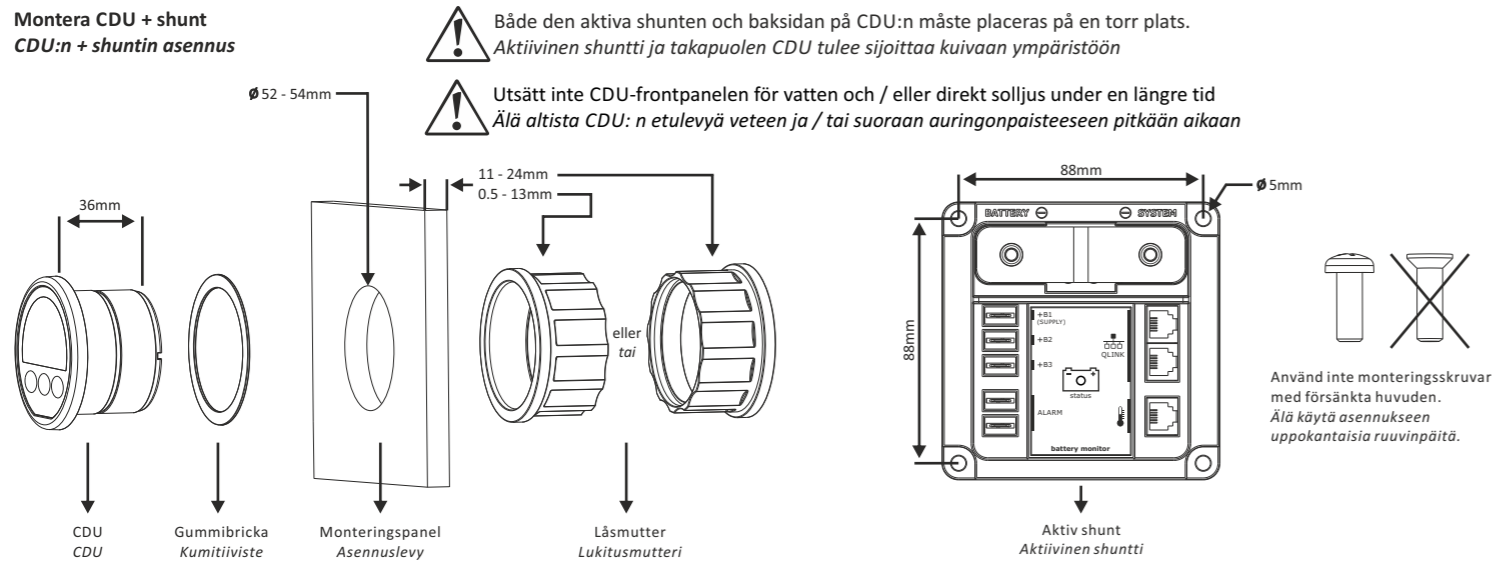


⚠ **Conecte siempre el cable negativo de la batería en último lugar cuando haya terminado la instalación.**
Ligue sempre o cabo negativo da bateria em último lugar quando a instalação foi concluída.

SE INSTALLATIONSGUIDE Läs detta dokument mycket noggrant för att förhindra fel på batteriövervakaren och/eller brandrisk!

FI ASENNUSOHJE Lue tämä asiakirja huolellisesti välttääksesi akkumonitorin toimintahäiriöt ja/tai palovaaran!

Montera CDU + shunt CDU:n + shuntin asennus



SE Installationsvarningar

- SE** Shuntens måste alltid installeras i den **negativa** ledningen!
Om shuntens installeras i den positiva ledningen kan batteriövervakaren skadas!
- SE** Alla säkringar måste placeras så nära batteripolerna som möjligt.
- SE** Alla tjocka linjer i anslutningsdiagrammet till vänster representerar huvudströmledningarna. Dessa ledningar måste anslutas med en trådtyp som kan hantera hela batteriströmmen!
- SE** Batteriets negativa pol får endast innehålla en kabel, vilket är den som går till shuntens. Om andra kablar också är anslutna till denna pol kan displayen visa felaktiga avläsningar.
- SE** Anslut alltid den batteriets negativa pol till "BATTERI -" -bulten på shuntens. Om denna pol ansluts till "- SYSTEM" -bulten leder detta till felaktiga avläsningar på displayen.
- SE** Se till batterierna som du installerar alltid är i gott skick, och helst fulladdade.

FI Asennusta koskevat varoitukset

- FI** Shuntti on aina asennettava **negatiiviseen** linjaan!
Shuntin asentaminen positiiviseen linjaan voi vaurioittaa akkumonitoria!
- FI** Kaikki sulakkeet on sijoitettava mahdollisimman lähelle akun napoja.
- FI** Kaikki paksut viivat liitännäiskaavoissa vasemmalla edustavat päävirtajohtoja. Nämä linjat on kytketty johdintyyppillä, joka voi käsitellä täyden akkuvirran!
- FI** Akun negatiivisessa kengässä saa olla vain yksi shunttiin johtava kaapeli. Jos tähän liittimeen on kytketty myös muita kaapeleita, näytössä voi esiintyä vääriä lukemia.
- FI** Liitä akun negatiivinen napa aina shuntin 'AKKU'-nastaan. Tämän navan kytkeminen 'JÄRJESTELMÄ'-nastaan johtaa väärään lukemaan näytössä.
- FI** Varmista, että asentamasi akut ovat aina hyväkuntoisia, mieluiten täyteen ladattuja.

Koppla alltid bort batteriets negativa kabel först före installationen. Irrota aina akun negatiivinen kaapeli ennen asennusta.

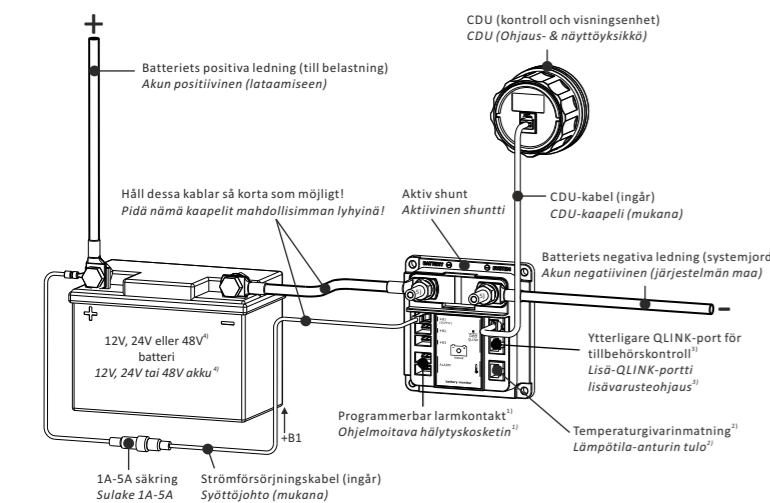
SE Allmänna försiktighetsåtgärder för batterier

- Använd lämpliga, ej absorberande handskar, heltäckande skydd för ögonen, och skyddskläder. Undvik att röra vid ögonen eller torka pannan medan du arbetar i närheten av batterier.
- Om batterisyra kommer i kontakt med hud eller kläder, tvätta omedelbart med vatten och tvål. Om du får syra i ögonen, spola omedelbart med rinnande kallt vatten i minst 15 minuter, och uppsök sjukvården omedelbart.
- Rök inte, och tillåt inte gnistor eller öppen eld i närheten av batterier.
- Var extra noggrann med att minska risken att ett metallverktyg tappas på batteriet. Det kan orsaka gnistor eller kortslua batteriet eller andra elektriska delar, vilket kan leda till en explosion.
- Ta bort alla personliga metallföremål, såsom ringar, armband och klockor när du arbetar med batterier. Batterier kan skapa en tillräckligt hög kortslutningsström för att svetsa ihop metall med huden, vilket ger svåra brännskador.
- Om du behöver ta bort ett batteri, koppla alltid bort den negativa polen från batteriet först. Se till att alla tillbehör är avstängda så att du inte skapar ett överslag.

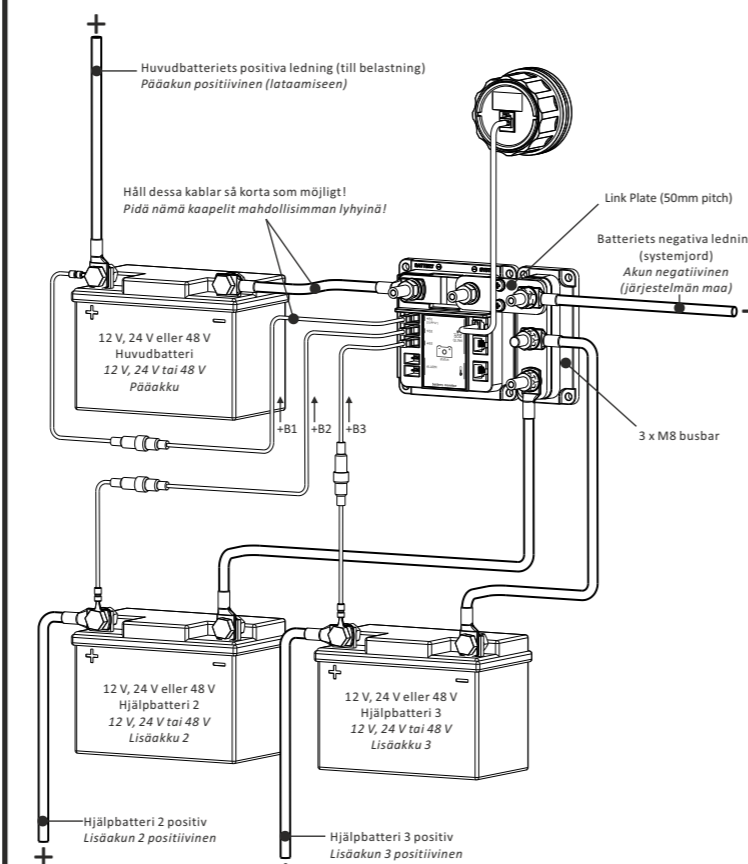
FI Yleiset akkuja koskevat varoitus

- Käytä puhtaita, ei-absorboivia käsineitä, silmät kokonaan suojaavia lasseja ja suojavaatetusta. Vältä koskemasta silmiä ja pyyhkimästä otsaasi, kun käsittelet akkuja.
- Jos akkuhappoa joutuu iholle tai vaatteisiin, pese välittömästi saippualla ja vedellä. Jos happoa menee silmään, huuhtelee heti runsaalla juoksevalla kylmällä vedellä vähintään 15 minuutin ajan ja ota välittömästi yhteys lääkäriin.
- Älä koskaan tupakoi tai salli kipinöitä tai liekkejä akkujen lähellä!
- Ole erityisen varovainen ja vähennä riskiä metallisten työkalujen putoamisesta akun päälle. Se voi kipinöidä tai oikosulkea akun tai muita sähköiset osia ja voi aiheuttaa räjähdysken.
- Poista kaikki henkilökohtaiset metalliesineet, esimerkiksi sormukset, rannekkeet ja kellot, kun käsittelet akkuja. Akut voivat tuottaa riittävän korkean oikosulkuvirran hitsaamaan metallin ihoon, joka voi aiheuttaa vakavia palovammoja.
- Jos haluat poistaa akun, poista aina akun miinusnapa ensin. Varmista, että kaikki lisälaitteet on kytketty pois niin, ettet aiheuta valokaarta.

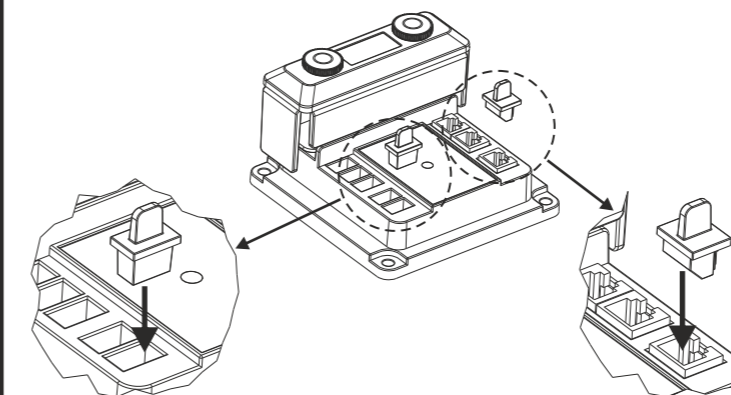
Anslutningsdiagram för en installation med ett enda batteri Yhden akun asennuksen kytkentäkaavio



Anslutningsdiagram för en installation med flera batterier Useamman akun asennuksen kytkentäkaavio

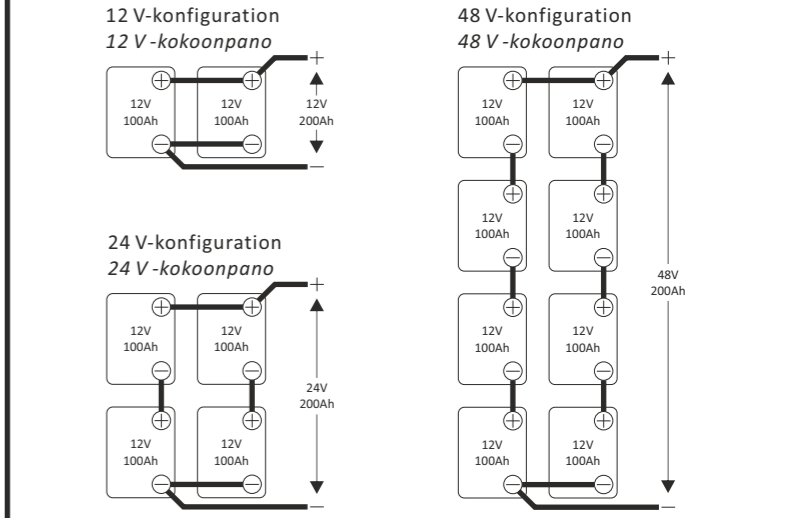


Placering av gummiskydd Kumisuojausten sijoittaminen



Se bilden ovan om hur man täcker över portar som inte används i den aktiva shuntmodulen. Ett urval av gummiskyddsdelar medföljer i förpackningen. *Katso ylläolevasta piirroksesta, miten peittää aktiivisen shunttimoduulin käyttämättömät portit. Valikoima kumisuojaosia sisältyy pakettiin.*

Vanliga batterikonfigurationer Yhteiset akkukokoonpanot



Anslut alltid den negativa batterikabeln sist när installationen är slutförd. Kytke aina akun negatiivinen kaapeli viimeiseksi, kun asennus on valmis.