

SINEWAVE INVERTER



Inversor De Onda Sinusoidal Pura

Modelo N°.

SWI 250-12

SWI 250-24

Manual del propietario

Por favor, lea esta manual antes de operar su inversor

SWI 250 inverter owner's manual © 2004-2020 Samlex Europe B.V.. All rights reserved. No part of this document may be reproduced in any form or disclosed to third parties without the express written permission of Samlex Europe B.V., Aris van Broekweg 15, 1507 BA, Zaandam, The Netherlands. Samlex Europe B.V. reserves the right to revise this document and to periodically make changes to the content hereof without obligation or organization of such revisions or changes, unless required to do so by prior arrangement.

Exclusions for documentation and product usage

UNLESS SPECIFICALLY AGREED TO IN WRITING, SAMLEX EUROPE B.V. ("SAMLEX") :

1. MAKES NO WARRANTY AS TO THE ACCURACY, SUFFICIENCY OR SUITABILITY OF ANY TECHNICAL OR OTHER INFORMATION PROVIDED IN ITS MANUALS OR OTHER DOCUMENTATION.
2. ASSUMES NO RESPONSIBILITY OR LIABILITY FOR LOSSES, DAMAGES, COSTS OR EXPENSES, WHETHER SPECIAL, DIRECT, INDIRECT, CONSEQUENTIAL OR INCIDENTAL, WHICH MIGHT ARISE OUT OF THE USE OF SUCH INFORMATION. THE USE OF ANY SUCH INFORMATION WILL BE ENTIRELY AT THE USER'S RISK.
3. REMINDS YOU THAT IF THIS MANUAL IS IN ANY LANGUAGE OTHER THAN ENGLISH OR DUTCH, ALTHOUGH STEPS HAVE BEEN TAKEN TO MAINTAIN THE ACCURACY OF THE TRANSLATION, THE ACCURACY CANNOT BE GUARANTEED.
4. MAKES NO WARRANTY, EITHER EXPRESSED OR IMPLIED, INCLUDING BUT NOT LIMITED TO ANY IMPLIED WARRANTIES OF MERCHANTABILITY OR FITNESS FOR A PARTICULAR PURPOSE, REGARDING THESE SAMLEX PRODUCTS AND MAKES SUCH SAMLEX PRODUCTS AVAILABLE SOLELY ON AN "AS IS" BASIS.
5. SHALL IN NO EVENT BE LIABLE TO ANYONE FOR SPECIAL, COLLATERAL, INCIDENTAL, OR CONSEQUENTIAL DAMAGES IN CONNECTION WITH OR ARISING OUT OF PURCHASE OR USE OF THESE SAMLEX PRODUCTS. THE SOLE AND EXCLUSIVE LIABILITY TO SAMLEX, REGARDLESS OF THE FORM OF ACTION, SHALL NOT EXCEED THE PURCHASE PRICE OF THE SAMLEX PRODUCTS DESCRIBED HERE IN.

Document name, date and part number

"SWI 250", September 2020

1	Notas sobre el uso del manual del usuario	4
2	Instrucciones generales de seguridad	4
3	Volumen de suministro	5
4	Uso apropiado	6
5	Descripción técnica	6
6	Instrucciones de instalación	6
7	Conexión del inversor	7
8	Uso del inversor	8
9	Rectificación de errores	9
10	Limpieza y cuidado del inversor	9
11	Garantía	10
12	Eliminación	10
13	Datos técnicos	14
14	Declaración de conformidad	15

Por favor, lea atentamente este manual antes de instalar y poner en marcha el dispositivo y guárdelo en un lugar seguro. Si el dispositivo se revende, este manual del usuario debe ser entregado al comprador junto con el dispositivo.



¡Advertencia!

Instrucciones de seguridad: el incumplimiento de esta instrucción puede causar daños materiales y perjudicar el funcionamiento del dispositivo. Información complementaria para el funcionamiento del dispositivo.



¡Advertencia!

Instrucciones de seguridad en relación con el peligro de la corriente eléctrica o voltaje. El incumplimiento de esta instrucción puede causar daños materiales y lesiones personales y poner en peligro el funcionamiento del dispositivo.



Nota

Información complementaria para el funcionamiento del dispositivo.

Acción: este símbolo indica que usted tiene que hacer algo. La acción requerida se describe paso a paso.

Este símbolo indica el resultado de una acción. Tenga en cuenta las siguientes instrucciones de seguridad.

2 Instrucciones generales de seguridad

2.1 Seguridad general



¡Advertencia!

No seremos responsables de las reclamaciones por daños resultantes de los siguientes supuestos:

- Montaje o conexión defectuosa.
 - Daños en el dispositivo resultante de influencias mecánicas o sobretensión.
 - Alteraciones en el dispositivo sin nuestro permiso explícito.
 - Uso para fines distintos de los descritos en el manual del usuario.
-
- Utilice el dispositivo de forma adecuada.
 - No utilice el dispositivo en un entorno húmedo o mojado.
 - No utilice el dispositivo en áreas potencialmente explosivas.
 - El mantenimiento y la reparación sólo deben ser realizados por personal calificado que esté familiarizado con los riesgos involucrados y los reglamentos pertinentes.

2.2 Seguridad al instalar el dispositivo

- Asegúrese de que el dispositivo tiene una base firme. El dispositivo debe ser configurado y fijado de tal manera que no pueda volcarse o caerse.
- Tome las precauciones necesarias para asegurar que los niños no puedan interferir en la operación. Pueden darse situaciones peligrosas que no pueden ser reconocidas por los niños.
- No exponga el dispositivo a una fuente de calor (como la luz solar directa o calefacción). Evite el calentamiento adicional del dispositivo.

Cables eléctricos

- Si los cables tienen que ser alimentados a través de paredes metálicas u otras paredes con bordes afilados, utilice conductos o bujes de alambre para evitar daños.
- No deje los cables sueltos o doblados junto a un material eléctricamente conductor (metal).
- No jale los cables.
- No coloque el cable de alimentación 230V y el cable 12/24 V DC en el mismo conducto.
- Asegurese que los cables están bien fijados.
- Coloque los cables de manera que no puedan juntarse o dañarse.



¡Advertencia!

Tenga en cuenta la siguiente información básica de seguridad al usar dispositivos eléctricos:

- Descarga eléctrica
 - Peligro de incendio
 - Lesiones
-
- Utilice el dispositivo sólo si está seguro de que la carcasa y los cables no están dañados.
 - Asegúrese de que las entradas y salidas de aire del dispositivo no están cubiertas.
 - Asegure una buena ventilación.
 - No conecte la salida 230V del inversor a un dispositivo que no utilice corriente 230V.
 - Incluso después de que un fusible se dispare, las partes del inversor se mantienen activas.
 - Desconecte siempre la fuente de alimentación cuando trabaje con el dispositivo.

3 Volumen de suministro

Descripción de cantidades

- 1 Inversor de onda sinusoidal
- 1 Manual del usuario
- 1 Pinzas de cocodrilo

4 Uso apropiado

ES

El Convertidor del Inversor De Onda Sinusoidal Pura convierte la corriente 12 V (SWI 250-12) o 24 V (SWI 250-24) directamente a una corriente alterna de 230V a una frecuencia de 50 Hz.



¡Advertencia!

La conexión de polaridad inversa de los cables de la batería puede dañar el inversor.

5 Descripción técnica

El convertidor DC-AC SWI 250 con terminal USB está diseñado para una potencia nominal de uso eléctrico.

La serie de inversores puede ser utilizada para operar los ordenadores portátiles, la mayoría de televisores pequeños, VCRs, sistemas de sonido y pequeñas herramientas útiles y otros productos electrónicos sensibles portátiles.

La tensión de salida se corresponde con el estándar de enchufe (tensión sinusoidal pura).

Tenga en cuenta los valores de potencia de salida constante y potencia de salida de pico (para un máx. de 10 min.) como se indica en la sección "Datos Técnicos" de la página 14. Nunca conecte a un dispositivo que tenga un requerimiento de potencia superior.



Nota

Tenga en cuenta que dispositivos de conducción eléctrica (como taladros eléctricos o refrigeradores) a menudo necesitan más energía que la que se indica en la placa de características.

6 Instrucciones de instalación

Al seleccionar el lugar de instalación, siga las siguientes instrucciones:

- El inversor tiene que ser instalado en un lugar seco y limpio no expuesto a la humedad.
- Asegúrese de que el lugar esté bien ventilado. Si se instala en el interior de la vivienda, garantice una ventilación adecuada. Por lo menos, mantenga un espacio libre de 10 cm alrededor del inversor (fig. 4, página 12).
- Las entradas y salidas de aire no deben ser bloqueadas.
- Instale el inversor sobre una base firme.

7.1 Instrucciones generales

- En la construcción de una red de suministro de electricidad las normas de seguridad deben estar de acuerdo con la norma VDE 0100.
- Observe la sección del cable requerido (ver tabla).

Sección del cable requerido de dispositivos

SWI 250-12	4 – 6 mm ²
SWI 250-24	4 – 6 mm ²

7.2 Conexión del inversor

- Conecte las pinzas de cocodrilo del inversor a la fuente de corriente continua.



¡Advertencia!

Asegúrese de que la conexión no es de polaridad inversa. La conexión de polaridad inversa soplará los fusibles internos. Se requieren ex-pertos para cambiar los fusibles.

- Cuando se enciende el indicador LED verde, la salida CA del inversor y el terminal USB tienen salida de tensión (otros indicadores LED en la página 11).
- Inserte el enchufe de su dispositivo eléctrico en la salida CA del inversor.



¡Advertencia!

La conexión de polaridad inversa de los cables de la batería puede dañar el inversor.

Conecte siempre sólo una unidad de consumo a la toma 230V (fig. 1, página 11) en la parte frontal del dispositivo.

Encender

Antes de encender el inversor, compruebe si la carga de CA se ha desconectado. El interruptor de ENCENDIDO / APAGADO se encuentra en el lado de la conexión de CC. Consulte la figura 2. El inversor tarda algún tiempo en entregar la máxima potencia. El LED verde se iluminará. Espere unos segundos antes de encender la carga.

Apagado

Utilice el interruptor de ENCENDIDO / APAGADO en el lado de la conexión de CC para apagar el inversor.

Averías

Cuando se enciendan los LED naranja o rojo, el inversor se apaga debido a algunas razones. Por favor, consulte la siguiente tabla de "Indicadores LED".

- Si esto ocurre, apague el inversor.
- Elimine la causa del error.
- Encienda el inversor.

Indicadores LED

Estado del LED	Estado del inversor y USB indicado
El LED no tiene luz	Fusible roto o USB sin alimentación
Luz verde	Inversor y USB en condición normal
Luz naranja	Inversor apagado, USB normal
Luz roja	Inversor apagado, USB sin alimentación

***Apagado automático del inversor: alta temperatura, alto voltaje o bajo voltaje.**

Error	Causa	Solución
No hay tensión de salida – LED sin iluminación.	Mala conexión entre la batería y el inversor. Fusibles internos defectuosos.	Compruebe los cables y las conexiones. Si sigue el problema envíe la unidad al proveedor.
No hay tensión de salida – LED verde iluminado.	El consumo de corriente de la unidad de consumo es demasiado alto. Posiblemente, haya un cortocircuito en la unidad de consumo.	Apague el inversor y desconecte las unidades de consumo. Compruebe si hay un cortocircuito en la unidad de consumo o la carga total es mayor que el rendimiento especificado en la tabla de datos técnicos.
No hay tensión de salida – LED naranja iluminado.	Alta temperatura. El variador se ha sobrecalentado.	Apague el inversor y las unidades de consumo. Espere aprox. 5-10 minutos y encienda sólo el inversor. Reduzca la carga y asegure una mejor ventilación para el inversor. Luego encienda la unidad de consumo.
No hay tensión de salida – LED rojo iluminado.	Tensión de la batería quizás demasiado baja o demasiado alta. Además de la misma situación que ilumina el LED naranja, el terminal USB no funciona bien.	Compruebe si la tensión de la batería es normal. Envíe la unidad al proveedor.

10 Limpieza y cuidado del inversor



¡Advertencia!

No utilice objetos afilados ni duros para la limpieza, ya que pueden dañar el dispositivo.

- De vez en cuando, limpie el dispositivo con un paño húmedo.

2 AÑOS de garantía limitada

El inversor sinusoidal fabricado por Samlex Europe B.V. (el "Garante") está garantizado contra defectos de fabricación y materiales, bajo condiciones normales de uso y servicio. Esta garantía estará vigente durante 2 años desde la fecha de compra por parte del usuario (el "Comprador"). Para una reclamación de garantía, el comprador debe ponerse en contacto con el lugar de compra para obtener un Número de Autorización de Devolución. La pieza o unidad defectuosa debe ser devuelta a expensas del Comprador a la ubicación autorizada. Una declaración escrita que describa la naturaleza del defecto, la fecha de compra, el lugar de compra y el nombre, dirección y número de teléfono del Comprador también deberían incluirse. Si durante el examen del Garante, el defecto resulta ser resultado de defectos de material o mano de obra, el equipo será reparado o reemplazado a opción del Garante sin cargos y se devolverá al Comprador a expensas del Garante. No se concederá el reembolso del precio de compra al Comprador, a menos que el Garante no puede remediar el defecto después de tener un número razonable de oportunidades para hacerlo. El servicio de garantía deberá ser realizado únicamente por el Garante. Cualquier intento de solucionar el defecto por cualquier persona que no sea el Garante deja sin valor esta garantía. No habrá garantía por defectos o daños causados por una mala instalación o conexión, abuso o mal uso del equipo, incluyendo la exposición a un calor excesivo, sal o agua pulverizada fresca, o la inmersión en agua. Ninguna otra garantía se incluye en la presente y no hay garantías que se extiendan más allá de las descritas en el presente documento. Esta garantía tiene vigor sobre cualquier otra garantía expresa o implícita, incluyendo cualquier garantía implícita de comerciabilidad, para la utilización de bienes con fines ordinarios o para un propósito en particular, o cualquier otra obligación por parte del Garante o sus empleados y representantes. No habrá responsabilidad u obligación alguna por parte del Garante o sus empleados y representantes de los daños a cualquier persona, o daños a la persona o personas, o daños a la propiedad, o la pérdida de ingresos o beneficios, o cualquier otra consecuencia o resultado derivado de los daños que pudieran exigirse al haberse incurrido en el uso o venta de los equipos, incluyendo cualquier posible fallo de un mal funcionamiento de los equipos o parte de los mismos. El Garante no asume ninguna responsabilidad por daños incidentales o consecuentes de ningún tipo.

WWW.SAMLEX.COM
WWW.SAMLEX-SOLAR.COM

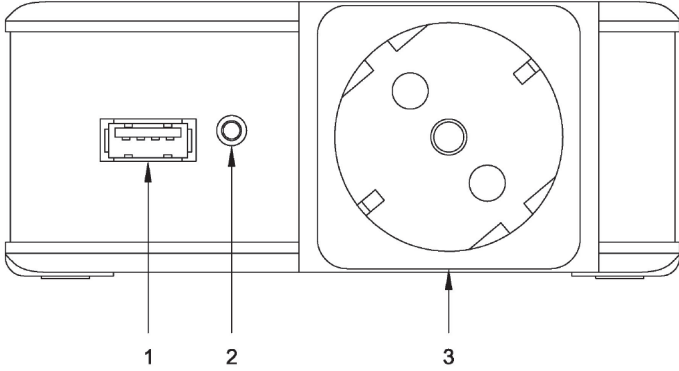
12 Eliminación

12.1 Eliminación del material de embalaje

No se limite a tirar el material de embalaje. Tenga en cuenta las siguientes instrucciones:

- El embalaje de cartón debe desecharse en un contenedor de papel usado.
- Consulte a las autoridades locales sobre la ubicación del centro de reciclaje más cercano.

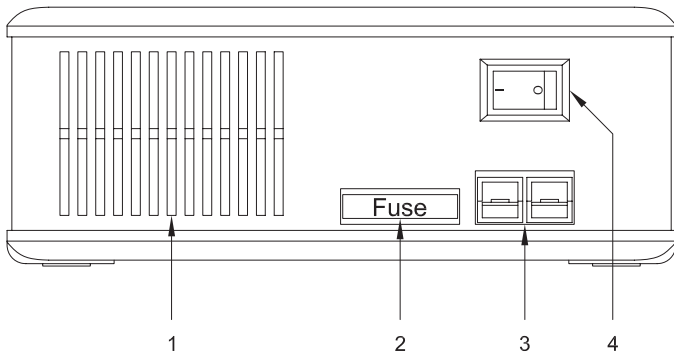
1



SWI 250-12
SWI 250-24

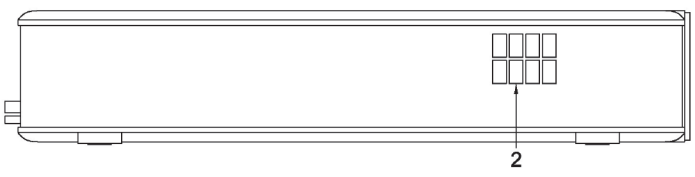
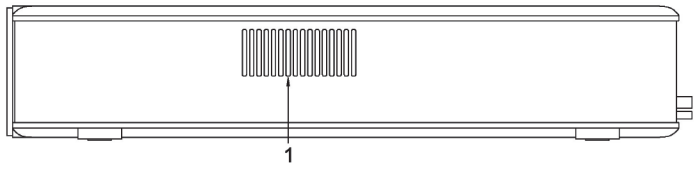
1. Cargador USB (5V / 2.1A)
2. Indicador LED
3. Salida AC (Salida AC) para 230VAC

2



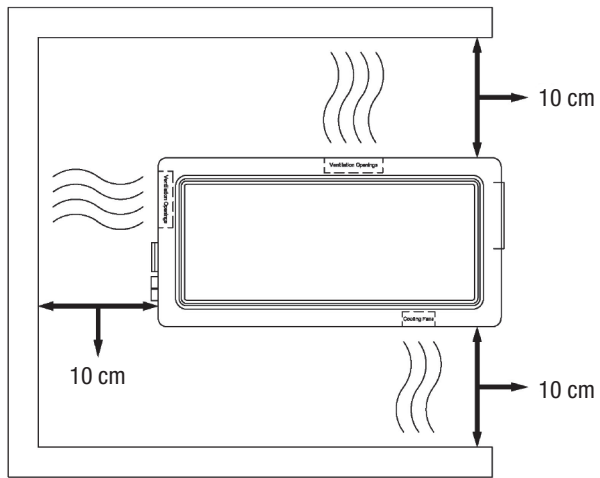
1. Aberturas de ventilación
2. Fusible DC
3. DC (Conector DC)
4. Intertuptor encendido / apagado

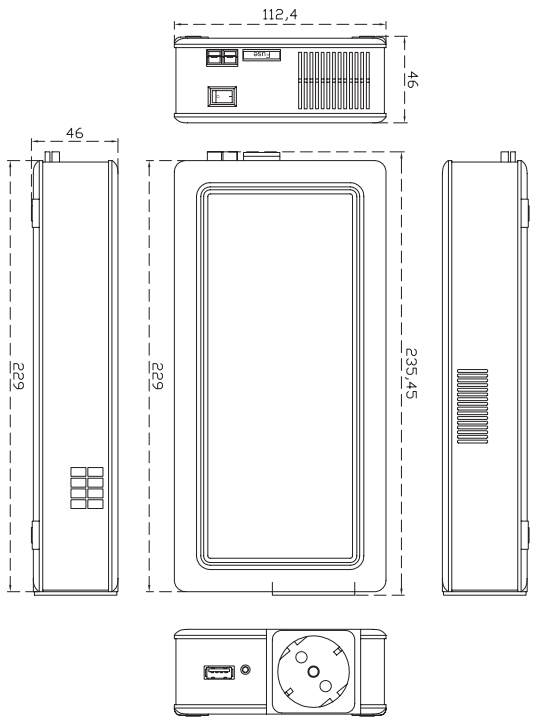
3



- 1. Aberturas de ventilación
- 2. Ventilador

4





SWI 250-12
SWI 250-24

250W Inversor De Onda Sinusoidal Pura	SWI 250-12	SWI 250-24
Tensión nominal de entrada	12VDC	24VDC
Potencia de salida constante	250W	
Potencia de salida pico	500W	
Corriente máxima de entrada	30A	15A
Voltaje de salida	230VAC +/-3%	
Frecuencia de salida	50Hz	
Forma de onda de salida	Onda sinusoidal pura	
Distorsión armónica total	< 3%	
Corriente sin carga	< 0.7A	< 0.5A
Rango de tensión de entrada	10V - 16.5V	20V - 33V
Apagado por baja tensión	10V	20V
Eficiencia hasta	86%	88%
Dimensiones (L x W x H)	235.5 x 112.4 x 46 mm	
Peso	885g	
Ventilador	Control de temperatura	
Alimentación USB	5V +/-0.1V /2.1A	
SEGURIDAD	EN 60950-1 : 2006+A11 : 2009+A1: 2010+A12 : 2011	
EMC	EN 55022 : 2010 Class B EN 61000-4-2 : 2009 EN 61000-4-3 : 2006+A2 : 2010 EN 61000-4-4 : 2012 EN 61000-4-6 : 2009 EN 61000-4-8 : 2010 EN 55024 : 2010	
Protecciones: *Tensión de batería baja *Tensión de batería alta *Sobrecarga *Cortocircuito *Alta temperatura	Modo reinicio Automático Automático Automático Automático Automático	

Declaration of Conformity

Responsible Party Name : Samlex Europe B.V.

Address : Aris van Broekweg 15, 1507 BA ZAANDAM, The Netherlands

Phone No : +31-75-6704321

Fax No : +31-75-6175299

Declares under our sole responsibility that the product

Product Name : DC-AC SINEWAVE INVERTER

Model No. : SWI 250-12, SWI 250-24

to which this declaration relates is in conformity with the following standards or other normative documents

EN 61000-4-2:2009 EN 61000-4-3:2006+A2: 2010 EN 61000-4-4:2012

EN 61000-4-6:2009 EN 61000-4-8:2010

EN 60950-1:2006+A11:2009+A1:2010+A12:2011

EN55022 class B EN61000-3-2:2006+A2:2009 EN 61000-3-3:2008

EN55024:2010

Representative Person's Name : M van Veen

Signature :



Date : 07-09-2020



www.samlex.com
www.samlex-solar.com