

# SINEWAVE INVERTER



# PURE SINEWAVE INVERTER

Model No.
PS2000-12
PS2500-24
PS3000-12
PS3500-24
PS3500-48

# MODE D'EMPLOI

**Avant d'utiliser ce manuel, veuillez vous assurer que vous avez lu correctement le guide d'installation figurant à l'arrière de ce document !**

## 1. Affichage et contrôle du Powersine

**Barre de puissance en sortie**  
Qui indique le pourcentage de puissance délivrée. La barre de puissance devient rouge si plus de courant nominal en sortie est délivré.

**“power on, off, ASB” interrupteur**  
Si la position est sur 'O', l'onduleur est éteint. S'il est placé sur 'I', l'onduleur s'allume en mode de fonctionnement normal. Lorsqu'il est sur 'II', l'onduleur fonctionne en mode 'Stand-by auto' (ASB). Voir chapitre 3 pour plus de détails sur le mode ASB.

indicateur 'onduleur allumé' ou 'erreur' mode d'indicateur :	description :
vert continu	“power on”, fonctionnement normal
clignotant vert	“power on”, ASB activé
clignotant rouge (une impulsion par sec.)	“DC” erreur (voir la note 1)
clignotant rouge (deux impulsions par sec.)	Court-circuit ou surcharge en sortie
clignotant rouge (trois impulsions par sec.)	Température trop élevée

*Remarque 1 : les erreurs DC sont : tension de la batterie trop faible ou trop élevée et entrée de tension d'ondulation trop élevée. Une erreur de tension d'ondulation peut être causée par une batterie trop petite, des câbles de batterie trop longs, de mauvaises connexions DC ou une section de câble de batterie trop petite.*

*Remarque 2 : Fonctionnement en mode erreur DC, l'onduleur redémarre automatiquement lorsque la tension de la batterie retourne à la variation normale de tension d'entrée de l'onduleur. Si l'erreur DC émane d'une erreur d'entrée de tension d'ondulation, l'onduleur aura besoin d'être réinitialisé manuellement. Si vous faites fonctionner l'onduleur lorsqu'il y a une erreur de puissance de surcharge ou de court-circuit, l'onduleur redémarrera après 20 secondes. Lorsque vous faites fonctionner l'onduleur alors qu'il y a une erreur de température, l'onduleur redémarrera automatiquement lorsque la température de l'onduleur a atteint de nouveau un niveau normal. Tous les types d'erreurs sont permis environ quatre fois d'affilée et pendant un certain temps. Lorsque plus de quatre erreurs sont comptabilisées sur cette période, l'onduleur continue à fonctionner en mode erreur et vous devez le redémarrer manuellement.*

## 2. Raccordement de la charge

Avant de raccorder votre consommateur à l'onduleur, vérifiez si la puissance électrique totale des consommateurs en question n'est pas supérieure à puissance de sortie nominale d'onduleur. Certains appareils tels les outils électriques et des pompes ont une très forte consommation électrique au démarrage. Dans ce cas, il se peut qu'un tel appel de courant de démarrage déclenche la protection interne d'onduleur, ce qui fait momentanément chuter sa tension de sortie. Si cette protection est sollicitée rapidement et à plusieurs reprises, l'onduleur se mettra en sécurité "surcharge" et sa tension de sortie sera coupée. Dans ce cas, la charge raccordée au convertisseur est trop importante et nous vous conseillons de la réduire. Après environ 18 secondes, le onduleur redémarrera automatiquement. L'onduleur ne redémarrera pas automatiquement s'il s'est éteint en raison de surcharges quatre fois d'affilée. Dans ce cas, vous devez redémarrer l'onduleur manuellement. Si la température ambiante est élevée, la capacité de surcharge du convertisseur diminue.

## 3. Mode ‘Stand-by auto’ (ASB)

Lorsque l'utilisation en sortie de l'onduleur n'est pas permanente, il est recommandé de le mettre en mode "ASB". Ceci permet de réduire considérablement la consommation propre de l'onduleur. Pour activer le mode "ASB", mettre l'interrupteur marche/arrêt en position "II". En mode "ASB" l'onduleur génère toutes les secondes une impulsion de contrôle pour sonder si une utilisation est présente ou non sur sa sortie. Lorsqu'une utilisation en sortie de l'onduleur est enclenchée et dont la puissance est supérieure à 20W l'onduleur se met immédiatement en marche. Lorsque l'utilisation en sortie est arrêtée l'onduleur se remet en mode "ASB" et les impulsions de contrôle sont activées.

Certaines charges telles que les appareils TV / vidéo (avec mode stand-by) et les réveils ne fonctionneront correctement qu'en mode continu. Avec certaines faibles charges non compensées, il est possible que l'onduleur passe continuellement du mode "continu" au mode "ASB". Dans ce cas, nous vous conseillons de désactiver le mode "ASB" ou de raccorder une charge supplémentaire.

## 4. Alarmes sonores

L'onduleur est équipé d'une alarme sonore. Il y a trois alarmes sonores différentes dont la séquence et la signification sont associées aux alarmes visuelles mentionnées précédemment :

**Alarme 1 : Un signal par seconde.** Pré-alarme tension de la batterie trop élevée ou trop basse. Si la tension de la batterie diminue ou augmente encore un peu, l'onduleur passera en mode "DC erreur" afin d'éviter tout dommage.

**Alarme 2 : Deux signaux par seconde.** Pré-alarme surcharge. L'onduleur va s'arrêter suite à une surcharge en sortie. En cas de surcharge forte, cette alarme n'est pas activée car l'onduleur passera immédiatement en mode défaut.

**Alarme 3 : Trois signaux par seconde.** Pré-alarme température. L'onduleur s'arrêtera si la température augmente d'encre de 3°C.

## 5. Relais d'alarme

L'onduleur est équipé d'un relais alarme exempt de potentiel. Ce relais sera activé lorsque l'onduleur sera éteint et placé en mode erreur comme décrit au chapitre 1. Le relais alarme se désactive de nouveau lorsque le mode erreur a été effacé et que l'onduleur fonctionne de nouveau en mode normal. Les deux contacts normalement fermés et normalement ouverts de ces relais sont disponibles. Les évaluations de contact de relais maximales sont 30Vdc/16A ou 250Vac/16A.

## 6. Entrée de déclenchement (“Trigger”)

L'entrée de déclenchement permet de commander de l'extérieur le comportement du l'onduleur. L'entrée de déclenchement peut se connecter à un interrupteur externe ou à un contact de relais libre de potentiel. En fermant cet interrupteur externe ou ce contact, une "action" programmable par l'utilisateur sera effectuée. Une telle action peut consister, pour contrôler un ventilateur externe lorsque la puissance de sortie a dépassé un certain niveau. Tout cela peut être configuré dans SAMLEX Dashboard (inclus dans le option "SAMLEXlink to USB Communication Kit", art # 64660). Cet onduleur est équipé de deux entrées de déclenchement.

## 7. Pannes et solutions possibles

Problème	Cause possible	Remède
Le onduleur ne fonctionne pas (tous les indicateurs sont éteints)	L'interrupteur est en position ARRÊT "0".	Actionnez l'interrupteur pour le mettre en position MARCHE "I".
	Mauvais contact entre les câbles batterie de l'onduleur et les cosses de la batterie.	Nettoyez les cosses de la batterie et/ou les contacts. Serrez bien les vis de fixation.
	Batterie Fusible défectueux.	vérifier et remplacer le batterie fusible.
	La batterie est en très mauvais état.	Rechargez ou remplacez la batterie.
L'alarme "Défaut de la tension batterie" se maintient	La batterie est en mauvais état.	Rechargez ou remplacez la batterie.
	Les raccordements ou le câblage entre l'onduleur et la batterie sont mauvais et entraînent d'importantes chutes de tension.	Vérifiez les connexions du fil de la batterie. Diminuer le câble de batterie longueur. Augmenter la batterie et / ou la taille du câble.

Erreur dans votre système électrique (dans le cas d'un raccordement indirect à la batterie).	Vérifiez votre système électrique ou consultez un électrotechnicien.
Distorsion trop importante en Entrée Vdc.	Vérifier la connexion batterie. Réduisez la longueur de câble entre la batterie et l'onduleur. Assurez-vous qu'aucun autre équipement branché à la même batterie ne génère une distorsion importante du voltage.
L'alarme "Court-circuit ou surcharge en sortie" se maintient	L'onduleur est surchargé. Vérifiez si la puissance totale de la charge raccordée n'excède pas la puissance nominale du onduleur.
	La charge raccordée provoque un court-circuit à la sortie du onduleur. Vérifiez si la charge raccordée n'est pas défectueuse, y compris le câblage entre la charge et l'onduleur. Un câblage endommagé peut entraîner un court-circuit. Dans ces circonstances, soyez prudent!
	L'équipement connecté demande un trop grand appel de courant. Essayez de mettre les équipements sous tension successivement et non simultanément. Sinon, arrêtez d'utiliser la charge connectée car elle ne convient pas de l'alimenter avec l'onduleur.
L'alarme "Température trop élevée" se maintient	Le flux d'air autour de l'onduleur est bloqué. Veillez à laisser au moins un espace de 10 centimètres autour de l'onduleur. Supprimez éventuellement les objets qui se trouvent sur l'onduleur. Enlevez l'onduleur de la lumière directe du soleil ou de la proximité d'appareils qui produisant de la chaleur.
	La température environnante est trop élevée. Déplacez l'onduleur dans un lieu plus frais ou apportez un refroidissement supplémentaire à l'aide d'un ventilateur externe.

## 8. Garantie / limite de responsabilité

Samlex Europe (SAMLEX) garantit que cet onduleur est libre de tout défaut de fabrication ou du matériel pour une période de 24 mois à dater de la date d'achat. Pendant cette période SAMLEX réparera l'onduleur défectueux gratuitement. SAMLEX n'est pas responsable des frais de transports éventuellement occasionnés par la réparation.

Cette garantie est annulée si l'onduleur a souffert de dommages physiques ou d'une altération, interne ou externe, et ne couvre pas les dommages dus à un usage impropre<sup>1)</sup>, à la tentative d'utiliser l'onduleur avec des appareils ayant une consommation excessive (par rapport aux spécifications de l'appareil) ou l'utilisation dans un environnement inadéquat.

Cette garantie ne s'appliquera pas si l'appareil a été mal utilisé, négligé, incorrectement installé ou réparé par quelque d'autre que le SAMLEX. Le fabricant n'est pas responsable pertes, dommages ou coûts occasionnés par un usage incorrect, par un usage dans un des environnement impropre, par une installation incorrecte de l'onduleur ou par une disfonctionnement de celui-ci.

Comme le fabricant ne peut pas contrôler l'usage et l'installation des produits SAMLEX, le client est toujours responsable pour l'usage actuel des produits SAMLEX. Les produits SAMLEX ne sont pas conçus pour être utilisés comme composants d'une installation de maintenance vitale qui peut potentiellement blesser les hommes ou l'environnement. Les clients sont toujours responsables quand ils installent les produits SAMLEX pour ce type d'applications. Le fabricant n'accepte aucune responsabilité en cas de violation des brevets ou autres droits des tierces parties, résultant de l'usage des produits SAMLEX. Le fabricant se réserve le droit de changer les spécifications du produit sans préavis.

- 1) Exemples d'usage incorrect :
- Voltage trop important à l'entrée
  - Inversion des polarités
  - Dégâts internes ou externes dus à une mauvaise manipulation ou à un mauvais emballage
  - Contact avec des liquides ou oxydation causée par la condensation.
  - Alimentation en courant par la sortie par un groupe électrogène ou toute autre source extérieure

## 9. Caractéristiques techniques

Paramètre	PS2000-12	PS2500-24	PS3000-12	PS3500-24	PS3500-48
Puissance <sup>1)</sup>	Pperm	1800W	2000W	2600W	2800W
	P10min	2100W	2500W	3200W	3800W
	Pmaxi	4000W	5500W	5000W	6500W
Tension de sortie	230VAC±2% (Sinusoïdale pure)				
Fréquence de sortie	50Hz±0.05% ou 60Hz±0.05%				
cosφ accepté en sortie	Toutes les charges sont acceptées				
Tension d'entrée (±3%) Norm.	12V	24V	12V	24V	48V
	Plage	10.0 <sup>2)</sup> - 16V	20 <sup>2)</sup> - 32V	10.0 <sup>2)</sup> - 16V	20 <sup>2)</sup> - 32V
Rendement maximum	92%	93%	92%	93%	93%
Consommation à vide <sup>3)</sup>	< 19W	< 20W	< 19W	< 20W	< 21W
[ASB]	[2.0W]	[2.0W]	[2.0W]	[2.0W]	[2.4W]
Température ambiante admis.	-20°C ... +50°C (stockage -40°C ... +80°C), RH<95%				
ASB à partir de	Pout = 20W				
Protection	Court-circuits, surcharges, surchauffe, défauts de tensions de la batterie et distorsion importante sur le voltage Entrée				
Raccordement entrée DC	M10 boulons				
Raccordement sortie AC	Bornes à vis				
Dimensions du boîtier	370 x 431 x 132mm				
Poids	18.5kg				
Degré de protection	IP21 (Montage vertical)				
Conformité aux normes	Marquage CE, conforme aux directives CEM 2004/108/CE et LVD 2006/95/CE. Conformité aux normes EN60335-1, EN60335-2-29 et RoHS 2002/95/CE				

*N.B. : les données ci-dessus peuvent être modifiées sans avis préalable.*

<sup>1)</sup> Valeurs mesurées avec charge résistive. Les puissances peuvent varier de 4% et diminuent lorsque la température augmente dans une proportion d'environ 1.2%/°C à partir de 25°C.  
<sup>2)</sup> La tension inférieure est dynamique. Cette limite diminue lorsque la charge augmente afin de compenser les pertes de tension sur les câbles et / ou raccordements.  
<sup>3)</sup> Valeurs mesurées à tension d'entrée nominale et 25°C.

## 10. Déclaration de conformité CE

IMPORTATEUR : Samlex Europe BV

ADRESSE : Aris van Broekweg 15  
1507 BA Zaandam  
The Netherlands



Déclare que les produits suivants :

TYPE DE PRODUIT : Onduleur sinusoïdaux  
 MODELE : PS2000-12, PS2500-24, PS3000-12, PS3500-24 et PS3500-48

Sont en conformité avec les exigences des Directives de l'Union Européenne suivantes :  
 EMC Directive 2004/108/EC  
 RoHS Directive 2002/95/EC

Les produits ci-dessus sont en conformité avec les standards harmonisés suivants :  
 EN61000-6-3: 2001 EMC - Generic Emissions Standard  
 EN61000-6-2: 2005 EMC - Generic Immunity Standard

# FR INSTRUCTIONS D'INSTALLATION

- Veuillez lire ce document très soigneusement afin d'éviter que l'onduleur dysfonctionne, afin d'éviter les risques de chocs et/ou d'incendie !
- Ce document vous fournit un bref descriptif de l'installation d'un onduleur autonome. Pour une utilisation longue durée et sans souci, il est très important de lire aussi le manuel de l'utilisateur de la section arrière de ce document!
- Veuillez suivre la phase exacte d'installation comme décrite ci-dessous. Si vous sautez une plusieurs étapes, vous risquez de faire dysfonctionner l'onduleur ou de provoquer des chocs ou un incendie !

## 1 DÉBALLAGE

Le coffret de l'onduleur doit comporter les articles suivants :

- Onduleur
- Support mural
- Instructions d'installation / Mode d'emploi.
- WEEE flyer
- deux bornes à visser M10
- 7x vis de fixation

**ATTENTION** Après déballage, vérifiez si l'onduleur montre des signes de dommages mécaniques. Ne jamais utiliser l'onduleur si l'appareil est endommagé, veuillez contacter votre fournisseur local pour davantage d'informations.

## 2a INSTALLATION DE VOTRE

Avant d'installer l'onduleur, veuillez vous assurer que l'emplacement de montage respecte les exigences suivantes :

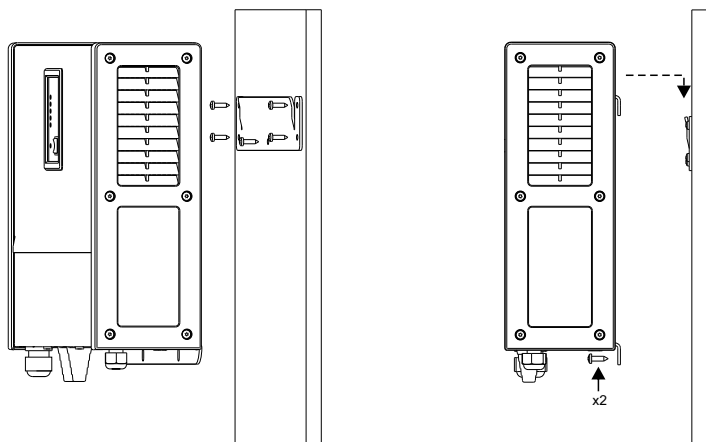
- Installez l'onduleur dans une pièce ventilée.
- Evitez tout contact avec l'eau. N'exposez pas l'onduleur à la pluie ou au brouillard
- Ne placez pas l'onduleur dans un endroit exposé directement au soleil, la température ambiante doit être de 0°C à 40°C (humidité de l'air <95% sans ruissellement), dans des situations extrêmes, le boîtier de l'onduleur peut atteindre une température de plus de 70°C.
- Evitez toute obstruction de la circulation de l'air autour du convertisseur; laissez au moins 10 cm d'espace libre autour du onduleur ; lorsque le onduleur atteint une température trop élevée, il s'éteint automatiquement; lorsque la température du onduleur devient à nouveau acceptable, il redémarre automatiquement.
- Ne jamais utiliser l'onduleur dans des endroits où il y a du gaz ou il y aurait un risque d'explosion.
- Ne pas exposer votre appareil à la poussière.

- Ne pas installer l'onduleur directement au-dessus des batteries. Les gaz dégagés par les batteries peuvent entraîner des explosions.

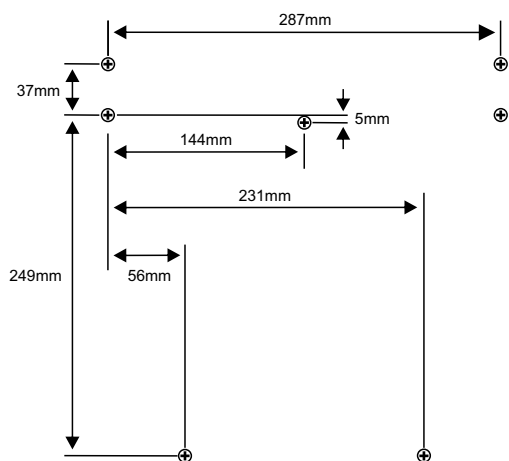
## 2b PRÉCAUTIONS RELATIVES À L'UTILISATION DE BATTERIES

- Travailler à proximité de batteries peut être dangereux. Les batteries peuvent produire des gaz explosifs. Évitez de fumer, de provoquer des étincelles ou de faire du feu avec flammes nues à proximité batteries. Veillez à disposer d'une ventilation suffisante.
- Portez une protection oculaire et vestimentaire. Évitez de toucher vos yeux lorsque vous avez travaillé avec des batteries. Lavez-vous les mains lorsque vous avez fini de travailler.
- Si de l'acide contenu dans les batteries entre en contact avec votre peau ou vos vêtements, lavez-les immédiatement à l'eau et au savon. Si l'acide entre en contact avec les yeux, rincez-les immédiatement à l'eau courante. Rincez vos yeux pendant 15 minutes et si nécessaire, faites appel à un médecin.
- Soyez prudent lorsque vous utilisez des outils métalliques à proximité des batteries. Si vous laissez tomber un objet métallique sur une batterie, celui-ci peut provoquer un court-circuit et/ou une explosion.
- Ne portez pas d'objets tels que bagues, bracelets, montres et chaînes lorsque vous travaillez près de batteries. En contact avec les batteries ces objets peuvent provoquer des court-circuits qui les feront fondre totalement et entraîneront des brûlures graves.

## 3 MONTAGE



Laissez un espace libre d'au moins 10 cm autour de ce produit pour le refroidissement!



Positions de foret

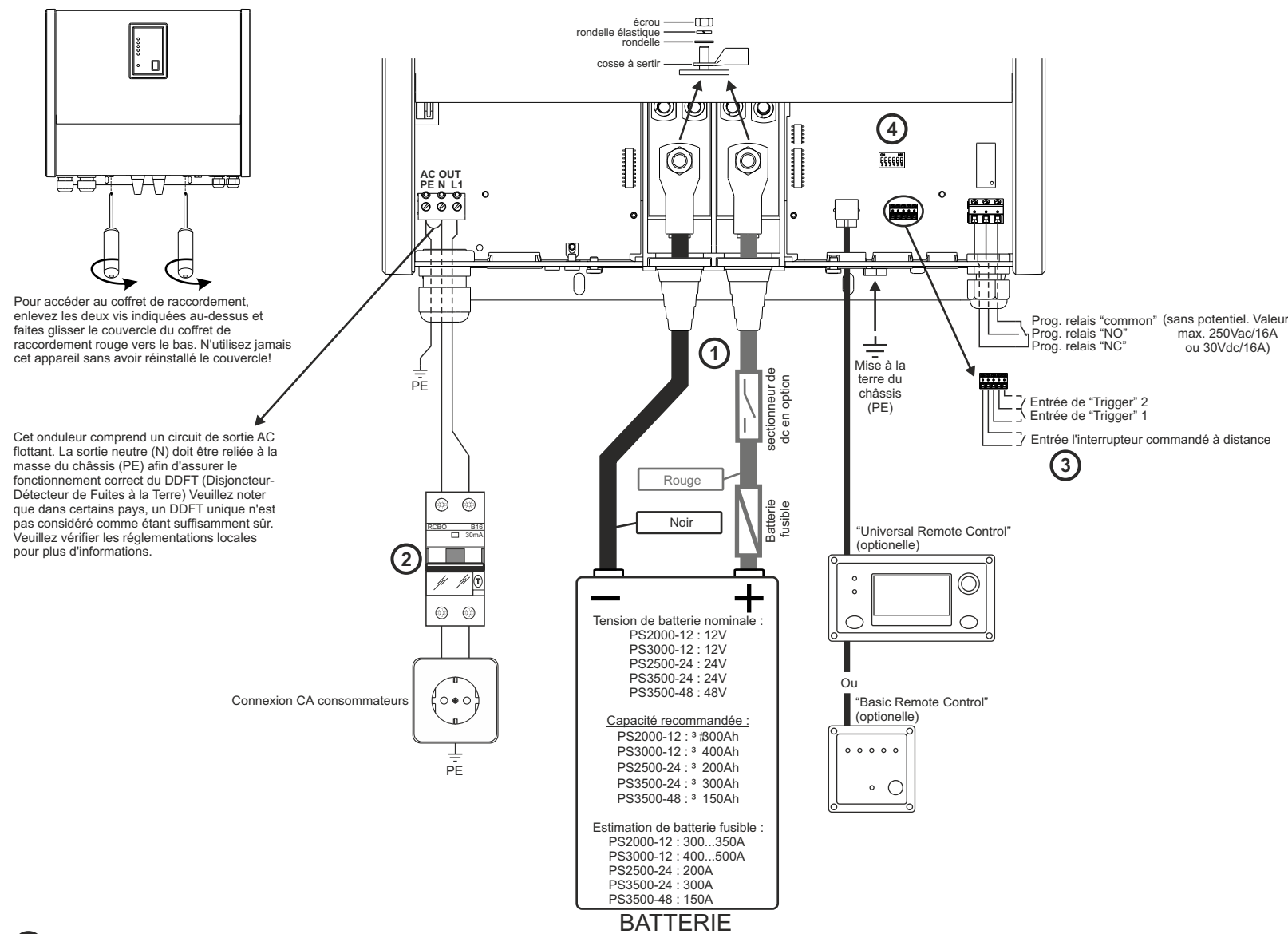
## 4 PRÉCAUTIONS DE RACCORDEMENT



Avant de procéder aux connexions électriques de votre onduleur, veuillez lire soigneusement toutes les instructions de sécurité ci-dessous !

- Veillez à installer votre onduleur en respectant les normes en vigueur.
- Le fonctionnement de votre onduleur sans mise à la masse correcte peut entraîner des accidents. Utilisez le terminal masse du châssis de l'onduleur entre les ventilateurs pour connecter votre masse principale (châssis du véhicule, système de mise à la masse de votre bateau, etc.)
- Cet onduleur comprend un circuit de sortie AC flottant. La sortie neutre (N) doit être reliée à la masse du châssis (PE) afin d'assurer le fonctionnement correct du DDFT (Disjoncteur-Détecteur de Fuites à la Terre) ou "RCBO" Veillez vérifier les réglementations locales pour plus d'informations.
- Ne jamais retirer le panneau du compartiment de connexion si la batterie est encore connectée à votre onduleur. Avant de retirer le panneau pour effectuer l'entretien, veuillez toujours déconnecter la batterie et activer l'onduleur (commutateur sur la position I) pendant au moins 10 secondes pour décharger tous les condensateurs internes. Cette procédure doit aussi être suivie avant de transporter l'onduleur.
- Afin d'éviter d'endommager l'onduleur, veuillez toujours vérifier si la tension de la batterie correspond à l'entrée de variation de tension de votre onduleur.
- Veuillez toujours installer le fusible DC sur le câble positif de la batterie (+), aussi près que possible de la batterie.
- Veuillez vous assurer de connecter la batterie à l'onduleur en utilisant la bonne polarité. Le câble DC rouge doit être relié à la borne positive (+) et le câble noir DC à la borne négative (-) de la batterie. L'inversion de polarité peut endommager l'onduleur de manière irréversible. Ce type de dommage n'est pas couvert par la garantie.
- Ne jamais connecter la sortie AC de l'onduleur à la source AC externe. Cela risquerait d'endommager l'onduleur de manière irréversible.

## 5 LES DÉTAILS DE CÂBLAGE



1 Veuillez consulter le tableau suivant pour déterminer la dimension du câble approprié de batterie pour chaque modèle. L'utilisation d'un câble plus petit ou plus long peut entraîner l'arrêt de l'onduleur en charge lourde. Il existe des risques d'incendies et de brûlures si les câbles de la batterie sont de dimensions insuffisantes pour le courant prévu. Les longueurs de câbles de batterie de plus de 3 mètres sont déconseillées.

Modèle	Courant cont. max	Section de Câble long. ≤ 1.5 m	Section de Câble long. = 1.6 - 3 m
PS2000-12	190A	70mm <sup>2</sup>	95mm <sup>2</sup>
PS2500-24	100A	35mm <sup>2</sup>	50mm <sup>2</sup>
PS3000-12	275A	95mm <sup>2</sup>	120mm <sup>2</sup>
PS3500-24	140A	50mm <sup>2</sup>	70mm <sup>2</sup>
PS3500-48	65A	25mm <sup>2</sup>	35mm <sup>2</sup>

2 Un disjoncteur différentiel de courant de terre avec protection de surintensité (RCBO) nominale pour supporter la charge prévue, doit être incorporé dans les séries avec le débit CA. Les fils du débit CA doivent être correctement dimensionnés. (min. 2.5mm<sup>2</sup>).

3 Les caractéristiques de contact requises pour les déclencheurs électriques sont de 5V/5mA. Les caractéristiques de contact requises pour l'interrupteur commandé à distance sont de 60V/10mA. La longueur maximum du fil entre l'interrupteur et le Powersine Combi est de 30 m. L'interrupteur commandé à distance ne fonctionnera que lorsque l'interrupteur Marche/Arrêt (On/Off) du secteur est soit sur la position I ou II.

4 S'il vous plaît consulter le tableau ci-dessous pour plus d'informations sur les réglages des commutateurs DIP

DIP nombre	Description des paramètres	DIP nombre	Description des paramètres
1	<b>Programmation locale/externe</b> ON : Les commutateurs DIP 2 à 5 sont ignorés et le Powersine chargera systématiquement les valeurs de paramétrage ayant été configurées dans le Dashboard Samlex. OFF : Les paramètres locaux du commutateur DIP sont utilisés. Tous les autres paramètres sont réglés aux valeurs par défaut d'usine.	4	<b>Commutateur de terre (optionnelle)</b> ON : Commutateur de terre est activé en mode onduleur (Neutre est relié à PE). OFF : Commutateur de terre ne sera jamais activé (Neutre n'est pas relié à PE, Sortie en CA est flottant).
2	<b>Fréquence de sortie de l'onduleur</b> ON : La fréquence de sortie est 60 Hz (par défaut pour les sorties 115V). OFF : La fréquence de sortie est 50 Hz (par défaut pour les sorties 230V).	5	<b>Réservé pour de futures fonctionnalités</b>
3	<b>Protection de batterie faible</b> ON : La protection de batterie faible est activée. OFF : La protection de batterie faible est désactivée (arrêt immédiat de l'onduleur si la tension de la batterie est < 8.0 V pour le 12V, 16.0V pour la version 24V et 32.0V pour la version 48V).	6	<b>Sectionneur de dérivation à distance</b> ON : Les bornes de connexion de l'interrupteur commandé à distance sont dérivées. OFF : Les bornes de connexion de l'interrupteur commandé à distance sont ouvertes. Un interrupteur commandé à distance doit être connecté et réglé sur ON pour activer le onduleur.