

MPC20



SAMLEX EUROPE[®] B.V.

Multi Purpose Converter – 20A

Bedienungsanleitung

Bitte lesen diese Anleitung vor der Bedienung des Inverters

BEDIENUNGSANLEITUNG | Inhaltsverzeichnis

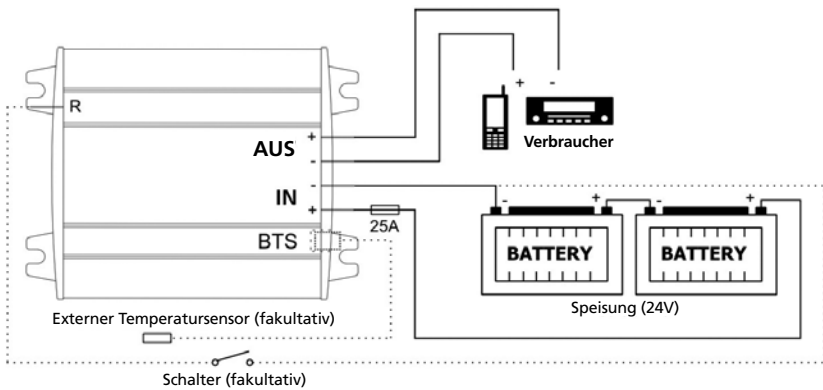
ABSCHNITT 1	Eigenschaften	31
ABSCHNITT 2	Schaltplan.....	31
ABSCHNITT 3	Installation	32
ABSCHNITT 4	Funktion	33
ABSCHNITT 5	Störungen	38
ABSCHNITT 6	DIP-Schalter-Einstellungen	38
ABSCHNITT 7	Technische Daten.....	40

ABSCHNITT 1 | Eigenschaften

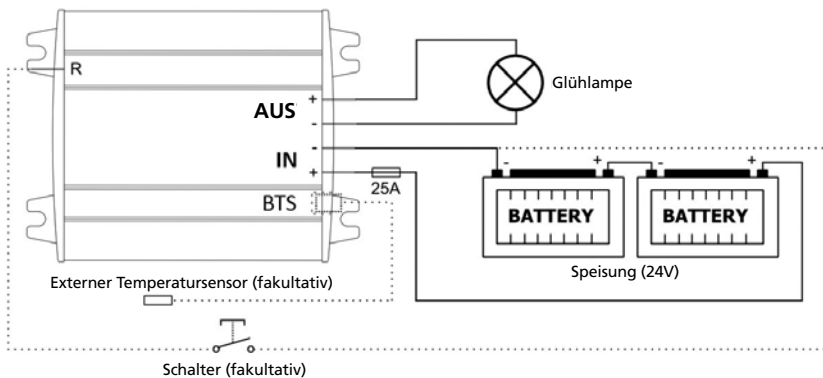
- Wandler (24,0V DC → 13,6V DC)
- Ladegerät (VRLA, GEL, AGM, Traction, Li-ion)
- Dimmer (24,0V DC → [4,0 ... 12,0V DC])
- Dimmer (24,0V DC → [8,0 ... 24,0V DC])

ABSCHNITT 2 | Schaltplan

2.1 WANDLER

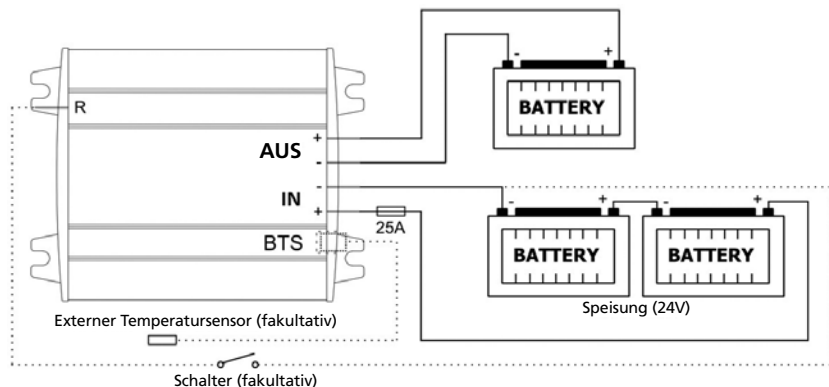


2.2 DIMMER



ABSCHNITT 2 | Schaltplan

2.3 LADEGERÄT



ABSCHNITT 3 | Installation

1. Verbinden Sie den Pluspol (+) des Stromabnehmers mit dem „OUT+“ des MPC20.
2. Verbinden Sie den Minuspol (-) des Stromabnehmers mit dem „OUT-“ des MPC20.
3. Verbinden Sie den Pluspol (+) der Stromversorgung mit dem Input (+) des MPC20.
4. Verbinden Sie den Minuspol (-) der Stromversorgung mit dem Input (-) des MPC20.



ACHTUNG!

Der Input-Schalter der Fernsteuerung und der externe Temperatursensor können jederzeit angeschlossen/abgekoppelt werden. Der MPC20 funktioniert dann normal weiter.



WARNHINWEISE!

- Das Produkt darf nur von fachkundigen Installateuren/Monteuren angeschlossen werden, die die Vorschriften für das Arbeiten mit hohen Batteriespannungen kennen.
- Bei Gebrauch von schlechtem Anschlussmaterial und/oder zu dünnen Drähten kann das Produkt beschädigt werden.
- Kurzschluss zwischen dem Plus- und Minusanschluss der Batterie kann Ihr System schwer beschädigen.
- Gebrauchen Sie immer Sicherungen.

ABSCHNITT 4 | Funktion

Der MPC20 hat die Funktionen von 4 verschiedenen Produkten: Wandler, 12 V-Dimmer, 24 V-Dimmer sowie Ladegerät. Neu aus der Verpackung funktioniert er als Standard-Wandler. Durch die Änderung der Position der DIP-Schalter kann der Nutzer die verschiedenen Funktionen einstellen. Siehe für mehr Informationen das Kapitel „DIP-Schalter Einstellungen“.

4.1 WANDLER

Sobald der MPC20 angeschlossen wird, ist die Spannung am Ausgang sofort 13,6V.

4.1.1 LED -Anzeige

Wandler ist aktiv: LED-Anzeige ist grün.
Wandler ist inaktiv: LED-Anzeige ist rot.
Wandler hat eine Störung: LED-Anzeige blinkt rot.

4.1.2 Remote (Fernsteuerung)

Der Wandler kann ausgeschaltet werden, indem der Fernsteuerungseingang (R) mit dem „IN-“ des MPC20 verbunden wird.

4.1.3 Ausgangsstrom

Falls die Ausgangsspannung länger als 1 Sekunde unter 4,0V abfällt – z. B. bei zu schwerer Belastung oder bei Kurzschluss – wird die maximale Stromstärke auf 5,0A gesetzt. Sobald die Spannung wieder über 4,0V ansteigt, wird die maximale Stromstärke wieder auf 20,0A gesetzt.

4.2 12V DIMMER

Im 12-V-Dimmerstand kann die Ausgangsspannung des MPC20 von 4,0V bis auf 12,0V eingestellt werden.

Der Dimmer wird sofort aktiv, wenn der MPC20 – mit den richtigen Einstellungen der DIP-Schalter – an die Stromversorgung angeschlossen wird.

ABSCHNITT 4 | Funktion

4.2.1 LED-Anzeige

- Dimmer ist aktiv:** LED-Anzeige ist grün. Blinkt mit einem Tastverhältnis von 50%. Die Periodenzeit ist variabel von 2 Sekunden bei 4,0V bis zu 0,5 Sekunde bei 12,0V.
- Dimmer ist inaktiv:** LED-Anzeige ist rot.
- Dimmer hat eine Störung:** LED-Anzeige blinkt rot.

4.2.2 Remote (Fernsteuerung)

Wenn der Remote Eingang (R) länger als 1 Sekunde mit dem „IN–“ verbunden wird, schaltet sich der Dimmer ein. Die Ausgangsspannung wird langsam immer niedriger werden, bis 4,0V erreicht ist. Der Dimmer wird jetzt 1 Sekunde auf 4,0V bleiben, um danach die Spannung wieder langsam auf 12,0V zu erhöhen. Wenn während dieses Vorgangs die Verbindung zwischen dem „IN–“ und der Fernsteuerung (R) unterbrochen wird, wird die Spannung, die der Ausgang in diesem Moment hat, beibehalten.

Wenn der Remote-Eingang kurz (kürzer als 1 Sekunde) mit dem „IN–“ verbunden wird, wird der Dimmer inaktiv sein: der Ausgang hat dann 0,0V. Wenn dieser Vorgang wiederholt wird, wird der Dimmer wieder aktiv: der Ausgang hat dann wieder die zuletzt eingestellte Spannung.

4.3 24V DIMMER

Im 24-V-Dimmerstand kann die Ausgangsspannung des MPC20 von 8,0V bis auf 24,0V eingestellt werden.

Der Dimmer wird sofort aktiv, wenn der MPC20 – mit den richtigen Einstellungen der DIP-Schalter – an die Stromversorgung angeschlossen wird.

4.3.1 LED-Anzeige

- Dimmer ist aktiv:** LED-Anzeige ist grün. Blinkt mit einem Tastverhältnis von 50%. Die Periodenzeit ist variabel von 2 Sekunden bei 8,0V bis zu 0,5 Sekunde bei 24,0V.
- Dimmer ist inaktiv:** LED-Anzeige ist rot.
- Dimmer hat eine Störung:** LED-Anzeige blinkt rot.

4.3.2 Remote (Fernsteuerung)

Wenn der Remote Eingang (R) länger als 1 Sekunde mit dem „IN–“ verbunden wird, schaltet sich der Dimmer ein. Die Ausgangsspannung wird langsam immer niedriger

ABSCHNITT 4 | Funktion

werden, bis 8,0V erreicht ist. Der Dimmer wird jetzt 1 Sekunde auf 8,0V bleiben, um danach die Spannung wieder langsam auf 24,0V zu erhöhen. Wenn während dieses Vorgangs die Verbindung zwischen dem „IN-“ und der Fernsteuerung (R) unterbrochen wird, wird die Spannung, die der Ausgang dann hat, bei behalten.

Wenn der Remote-Eingang kurz (kürzer als 1 Sekunde) mit dem „IN-“ verbunden wird, wird der Dimmer inaktiv sein: der Ausgang hat dann 0,0V. Wenn dieser Vorgang wiederholt wird, wird der Dimmer wieder aktiv: der Ausgang hat dann wieder die zuletzt eingestellte Spannung.

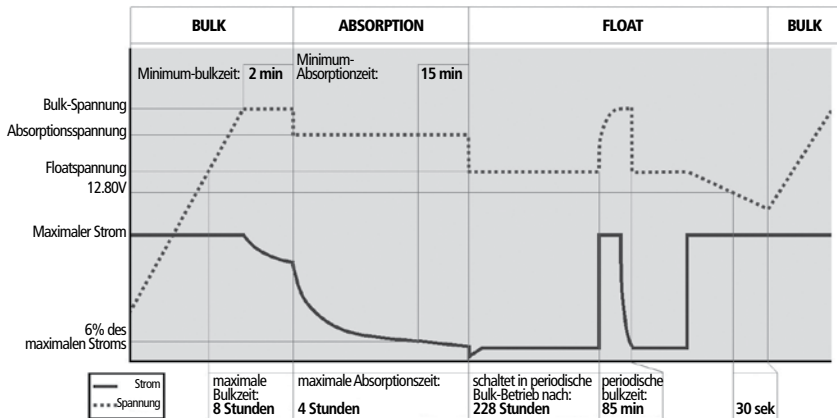
4.4 LADEGERÄT

Zum Laden einer Batterie gebraucht der MPC20 ein dreistufiges Ladeprotokoll. Die Spannungswerte in nachstehender Beschreibung gelten für eine VRLA-Batterie. Für die Spannungswerte der anderen Batterietypen muss die betreffende Tabelle zurate gezogen werden.

BETRIEBSART	BESCHREIBUNG
Start	Der MPC20 beginnt immer in der Bulk-Betriebsart.
Bulk	Die Bulk-Spannung ist 14,40V und ist nicht temperaturkompensiert. Wenn die Batteriespannung 14,40V (Bulk-Spannung) oder höher ist, wird ein Minimum-Bulk-Timer von 2 Minuten gestartet. Nach dieser Zeit schaltet das Ladegerät auf die Absorptions-Betriebsart um. Wenn die Batteriespannung 13,25V (Float-Spannung) oder höher ist, wird ein Maximum-Bulk-Timer von 8 Stunden gestartet. Nach dieser Zeit schaltet das Ladegerät auf die Absorptions-Betriebsart um.
Absorption	Die Absorptionsspannung ist 14,25V. Diese wird temperaturkompensiert. Wenn der gemessene Ausgangsstrom 1 Minute unter 6% der maximalen Stromstärke kommt, muss der Minimum-Absorptions-Timer von 15 Minuten gestartet werden. Sobald dieser abgelaufen ist, muss das Ladegerät auf die Float-Betriebsart umschalten. (Die maximale Stromstärke ist 20,0A, 6% davon ist 1,2A.) Beim Starten der Absorptions-Betriebsart wird der Maximum-Absorptions-Timer von 4 Stunden gestartet. Sobald dieser abgelaufen ist, muss das Ladegerät auf die Float-Betriebsart umschalten.
Float	Die Float-Spannung ist 13,25V. Diese wird temperaturkompensiert. Wenn die Batteriespannung niedriger als 12,80V ist (temperaturkompensiert), dann schaltet das Ladegerät auf die Bulk-Betriebsart um. Wenn die Float-Betriebsart gestartet wird, wird ein Maximum-Float-Timer von 228 Stunden gestartet. Sobald dieser abgelaufen ist, schaltet das Ladegerät für 85 Minuten in die (periodische) Bulk-Betriebsart.

ABSCHNITT 4 | Funktion

4.4.1 Ladegrafik



4.4.2 Batterietypen und zugehörige Spannungswerte des Ladegeräts

Batterietyp	Lader spannungen		
	BULK	ABSORPTION	FLOAT
VRLA	14,40V	14,25V	13,25V
GEL	14,40V	14,25V	13,80V
AGM	14,40V	14,25V	13,80V
Traction	14,60V	14,45V	13,25V
Li-ion	14,40V	14,40V	13,30V
		Temperaturkompensiert*	

*) Siehe Absatz „Temperaturkompensation“ für mehr Erläuterungen sowie eine grafische Abbildung der Temperaturkompensation.

4.4.3 Temperaturschutz

Falls die externe Temperatur über +55°C oder unter -20°C kommt, wird das Ladegerät eine feste Spannung von 11,5V aussenden, unabhängig von der Betriebsart, in der sich das Ladegerät in dem Moment befindet.

ABSCHNITT 4 | Funktion

4.4.4 Temperaturkompensation

Die Absorptions- und Floatspannungen der Betriebsart des Ladegeräts werden temperaturkompensiert. Falls der externe Temperatursensor nicht angeschlossen ist, wird davon ausgegangen, dass eine externe Temperatur von 25°C herrscht.

Für die Temperaturkompensation gelten zwei Regeln:

1. Die Temperaturkompensation geschieht mit $-30 \text{ mV} / ^\circ\text{C}$ (mit 0 mV auf +25°C).
2. Die Absorptions- und Floatspannungen übersteigen nie die Bulk-Spannung.

4.4.5 LED-Anzeige

Ladegerät in Bulk:	LED-Anzeige blinkt 1 x grün.
Ladegerät in Absorption:	LED-Anzeige blinkt 2 x grün.
Ladegerät in Float:	LED-Anzeige ist grün.
Ladegerät ist inaktiv:	LED-Anzeige ist rot.
Ladegerät hat eine Störung:	LED-Anzeige blinkt rot.

4.4.6 Remote (Fernsteuerung)

Das Ladegerät kann ausgeschaltet werden, indem der Fernsteuerungseingang (R) mit dem „IN-“ des MPC20 verbunden wird.

4.4.7 Ausgangsstrom

Falls die Ausgangsspannung länger als 1 Sekunde unter 4,0V abfällt – z. B. bei zu schwerer Belastung oder durch Kurzschluss - wird die maximale Stromstärke auf 5,0A gesetzt. Sobald die Spannung wieder über 4,0V ansteigt, wird die maximale Stromstärke wieder auf 20,0A gesetzt.

ABSCHNITT 5 | Störungen

Es gibt für alle Betriebsarten vier verschiedene Ursachen, durch die Störungen entstehen können.

	Ursache	Reset
Eingangsspannung	Eingangsspannung während 0,5 Sekunde unter 18,0V oder über 35,0V.	Eingangsspannung während 0,5 Sekunde zwischen 18,5V und 34,5V.
Ausgangsspannung	Ausgangsspannung während 0,5 Sekunde unter 2,0V.	30 Sekunden nach Aktivierung.
Interne Temperatur	Temperatur des PCB während 0,5 Sekunde über +75°C.	Temperatur des PCB während 0,5 Sekunde unter +70°C.
Externe Temperatur	(Eventuell angeschlossen) externe Temperatur während 0,5 Sekunde unter -30°C oder über +65°C.	Externe Temperatur während 0,5 Sekunde über -25°C und unter +60°C.

Bitte beachten Sie: Falls ein Störungsreset vorgenommen wird, während eine andere Störung noch aktiv ist, wird der MPC20 nicht aktiv. Dies geschieht erst dann, wenn alle Störungen behoben worden sind.

ABSCHNITT 6 | DIP-Schalter-Einstellungen

Die DIP-Schalter werden gebraucht, um Einstellungen am MPC20 vorzunehmen. DIP-Schalter 1 und 2 werden für die Einstellung einer der 4 Hauptfunktionen angewendet. Falls sich der Nutzer dazu entscheidet, den MPC20 als Ladegerät funktionieren zu lassen, dann können die übrigen drei DIP-Schalter zur Einstellung des Batterietyps gebraucht werden. Sobald die Einstellungen des Dipswitch-Schalters geändert werden, schaltet der MPC20 seinen Ausgang aus. Nach der letzten vorgenommenen Änderung dauert es noch 5 Sekunden, bis die gewählte Betriebsart aktiviert wird. Dieser Zeitraum ist u. a. dazu nötig, um eventuelle Überspannung am Ausgang zu verhüten.

ABSCHNITT 6 | DIP-Schalter-Einstellungen

Funktion	Einstellung der DIP-Schalter					Batterie- typ
	1	2	3	4	5	
Wandler	aus	aus	Nicht zutreffend	Nicht zutreffend	Nicht zutreffend	Nicht zutreffend
12 V-Dimmer	aus	an				
24 V-Dimmer	an	an				
Ladegerät	an	aus	aus	aus	aus	VRLA
			an	aus	aus	GEL
			aus	an	aus	AGM
			an	an	aus	Traction
			aus	aus	an	Li-ion

Bitte beachten Sie: Falls eine DIP-Schalter-Einstellung vorgenommen wird, die nicht in obenstehender Tabelle steht, wird der Ausgang keine Spannung aussenden und wird die LED-Anzeige rot.

Beispiele:

Einstellung der DIP-Schalter		Gewählte Betriebsart	Erläuterung
an	aus		
	1, 2, 3, 4, 5	Wandler	DIP-Schalter 3 bis 5 haben keinen Einfluss auf die Funktion.
1, 4	2, 3, 5	Ladegerät für AGM Batterie	
1, 2, 3	4, 5	24 V-Dimmer	DIP-Schalter 3 bis 5 haben keinen Einfluss auf die Funktion.
1, 3, 5	2, 4	Nichts	Der MPC20 wird keine Spannung aussenden und die rote LED-Anzeige wird aufleuchten.

ABSCHNITT 7 | Technische Daten

EINGANG	
Nominale Eingangsspannung	24,0V DC
Eingangsbereich, Dreistufenladegerät	18,0 ... 35,0V DC
Eingangsbereich, vollständige Ausgangsspezifikation	18,0 ... 35,0V DC
Eingangsbereich, keine Defekte	0,0 ... 35,0V DC
AUSGANG	
Nominale Ausgangsspannung	13,6 VDC
Voltagekorrektur	12,0 ... 15,0V DC
Ausgangsspannung Dimmer	12V: 4,0 ... 12,0V DC 24V: 8,0 ... 24,0V DC
Ausgangsgenauigkeit	2%
Ausgangsspannung-Welligkeit, Spitzen-Spitzen-Spannung	1%
Maximale Ausgangsleistung	680W
Maximaler Ausgangsstrom	20,0A
Maximaler Ausgangsstrom (@40°C)	20,0A
LADEGERÄT	
Bulkzeit des Ladegeräts	8 Stunden
Absorptionszeit des Ladegeräts	4 Stunden
Floatzeit des Ladegeräts	228 Stunden
OPTIONEN	
Remote (Fernsteuerung) ein-, ausgeschalteter Kontakt	Ja, 6,3 mm Fastonkontakt
Externer Temperatursensor	Ja, (gesondert lieferbar)
SCHUTZ	
Überstrom / Kurzschluss	Beschränkt durch Strommessung
Überhitzung, ausschalten	Beschränkte Leistung nach Temperaturmessung
Ausgangsüberspannung	Überspannungsschutz auf Eingang bei 17,0V DC (ausgeschaltet bei 24,0V DC-Ausgang)
Polaritätsschutz	Ja, Input mit Diode und Output mit Sicherung
ALLGEMEIN	
Wirkungsgrad	>90%
Stand-by Stromverbrauch	±60mA
Betriebsumgebungs-temperatur	-10°C to +40°C, DE-rating tot +60°C
Lagertemperatur	-25°C tot +85°C
Betriebsluftfeuchtigkeit	95%, nicht kondensierend
Galvanische Isolation	Keine
Kühlmethode	Zwangselüftung, temperaturgesteuert

ABSCHNITT 7 | Technische Daten

MECHANISCH	
Faston Verdrahtungssystem	6 mm ²
Verbindungen	6,3 mm Faston
Montageloch Standfläche	6 mm
IP Code	IP20
Gehäusematerial	Aluminium PA6 Hülle
Gehäusefarbe	RAL 9006 / schwarz RAL 9011
Erfüllt die folgenden Standards	EN60950-1, EN55022, CE Markering



www.samlex.com
www.samlex-solar.com