

# BATTERY GUARD WATERPROOF



SAMLEX EUROPE<sup>®</sup> B.V.

## Battery Guard Waterproof

Model No.

---

**BGW 40**

**BGW 60**

---

**Owners Manual, Gebruiksaanwijzing, Bedienungsanleitung,  
Mode D'Emploi, Manual del propietario**

**Please read this manual before operating your Battery Guard**

## DESCRIPTION

The Battery Guard Waterproof BGW40/60 (hereafter referred to as the BGW) is an intelligent, user-programmable, fully waterproof battery guard. The BGW has additional options for a remote off switch and an alarm output for connecting a buzzer, LED strip or relay. To ensure low losses, the BGW is provided with two threaded rod and nut connections; input+ and output+. The other connections (Minus-, Remote Off-, Config-input and Status/alarm output) are connected via 6.3 mm faston connectors. The BGW is equipped with a bright status LED displaying the different functional stages. The BGW features an “automatic board system detection”, this enables to automatically detect if the BGW is connected to a 12 V or a 24 V system.

## INSTALLATION

Install the BGW on a cooling (metal) surface allowing to dissipate the heat generated. Use a maximum cable length of 50 cm between the battery and the BGW will ensure accurate monitoring the battery voltage.

### Please note!

- The product may only be installed by qualified electricians who are fully aware of the requirements for working with high battery voltages.
- The use of poor/ bad connection material and/or wires that are too thin can damage the BGW.
- A short circuit between the battery's positive and negative terminals can cause serious damage to the system.
- Always use fuses of the correct value.
- Use a 1.5 mm<sup>2</sup> cable with 1 A fuse from the battery (-) to the BGW for the negative (-) connection. Use this connection only for the BGW!

## WIRING DIAGRAM (please see last page)

## OPERATION

### Input voltage protection

The input voltage protection values (undervoltage threshold, undervoltage reset, overvoltage threshold and overvoltage reset) can be set by the user. Please see “CONFIGURE/Programming” how to set these values.

### Undervoltage

If the BGW's input voltage drops below the undervoltage threshold for 15 seconds, the status/alarm output will turn on. The LED will also indicate undervoltage. The BGW will shut down one minute later and the alarm output and LED will turn off. When the BGW's input voltage exceeds the reset threshold for 5 seconds, the BGW will turn back on, and the LED will indicate that the BGW is active again.

### Overvoltage

The BGW will shut down if the input voltage exceeds the overvoltage threshold for 0.5 seconds. The status/alarm output and LED will flash/switch with a frequency of 1 Hz.

### Overcurrent protection

The current through the BGW is constantly monitored. If an excessive current flows through the BGW for too long, the BGW will shut down to prevent damage to both the BGW and the connected equipment. The BGW will turn on again after 1 minute.

### Temperature protection

The BGW will shut down immediately if its temperature exceeds 85 °C. The LED will indicate a fault. The BGW will turn on again after 1 minute if the temperature has dropped below 75 °C.

### Ground Loss protection

The BGW will shut down if it detects that the minus (-) is disconnected on the supply (battery) side. The LED will indicate a fault. The BGW will turn on again after 1 minute.

### Remote off

A switch can be installed between the OFF input and the minus (-) to manually disable the BGW output. The BGW will shut down immediately when the connection is made. The BGW will turn on when the connection has been disconnected.

### LED

The LED has two functions. One is to indicate the BGW's status. The different stages are explained in the LED STATUS below. The other is to configure/

programme the BGW. This operation is described in the section “CONFIGURE/Programming”.

The programmed positions are also retained when the battery voltage is disconnected.

LED STATUS	STAGE EXPLAINED
Led is on.	BGW has enabled (switched on) the output.
Two short blinks (then off for a longer period).	BGW is disabled because the remote off has been activated.
One blink (1 second on and 1 second off).	Undervoltage or overvoltage detected.
Three short blinks (then off for a longer period).	BGW has been shut down for one minute due to one of the following causes: Ground loss, temperature protection, current protection, low output voltage.
LED is off.	BGW has been shut down due to undervoltage.

### CONFIGURE/PROGRAMMING

To enter the configure/programming mode, a connection has been made between the CONFIG input and the Minus (-). The LED will blink one time when the connection has been made for approx. 2 seconds. Once this is done, the connection has to be disconnected.

The same connection can be made briefly (short) again to set the correct position from the programming table. The LED will light up as feedback.

At that point, program position #1 is selected. The user can briefly (short) make the connection again to select programme position #2, etc., etc..

If no connection is made for approx. 4 seconds, the LED will display the set state again.

(Example: programme position #4 is set by a user, the LED will blink 4 times)

Two types of settings are available. Positions 1 through 10 set the undervoltage threshold and reset values. Positions 11 and 12 set the overvoltage threshold and reset values. These settings must be selected individually.

### PROGRAMMING TABLE

12V		24V		
UNDERVOLTAGE (V)				
Position	Thres-hold	Reset	Thres-hold	Reset
1*	10.5	12	21	24
2	10	11.5	20	23
3	9.5	11.5	19	23
4	11.25	13.25	22.5	26.5
5	11.5	13.8	23	27.6
6	10.5	12.8	21	25.6
7	11.5	12.8	23	25.6
8	11.8	12.8	23.6	25.6
9	12	13	24	26
10	10	13.2	20	26.4
OVERVOLTAGE (V)				
Position	Thres-hold	Reset	Thres-hold	Reset
11*	16	15.8	32	31.6
12	15.4	15.2	30.8	31.4

\* Factory default

## TECHNICAL DATA

	BGW40	BGW60
<b>ELECTRICAL</b>		
Input voltage range	6 ... 35 V	
Maximum continuous output current (@25 °C)	40 A	60 A
Peak current (@25 °C)	300 A (± 0.7 sec)	
Voltage drop	40 mV @ 40 A	60 mV @ 60 A
Current Output active	3.2 mA	
Consumption Output inactive	3.2 mA	
Voltage accuracy	2%	
Current accuracy	10%	
Maximum status/alarm output load	100 mA	
<b>INPUT &amp; OUTPUT CONNECTIOIN</b>		
Minimum wire diameter	10 mm <sup>2</sup>	16 mm <sup>2</sup>
Bolt size	M6	
Cable lugs	Cable lugs must match the cable diameter used.	
<b>FASTON CONNECTIONS</b>		
Minimum wire diameter	1.5 mm <sup>2</sup>	
Faston plug	6.3 mm	
<b>MECHANICAL</b>		
Mounting hole (∅)	4.2 mm	
Distance between mounting holes (centre to centre)	50 mm, ± 1 mm	
Weight	155 g	
Dimensions (H*W*L)	32*72*62 mm	
IP Code	IP66	
Housing material	PU552	
Housing colour	Black	
Cooling concept	Convection and conduction.	
<b>GENERAL</b>		
Operational ambient temperature	-10 °C ... +40 °C	
Storage temperature	-25 °C ... +85 °C	
Operational air humidity	Up to 95%, non-condensing.	
Galvanic insulation	No	
Remote contact switch-off	Yes	
<b>PROTECTION</b>		
Overcurrent/Short circuit	Yes (after 1 minute restart).	
Overheating, shutdown	Above 85 °C (after 1 minute restart).	
Polarity protection	Yes, with fuse in the minus (-) line.	

## OMSCHRIJVING

De Battery Guard Waterproof BGW40/60 (hierna BGW genoemd) is een intelligente, door de gebruiker programmeerbare, volledig waterdichte batterijbewaker. De BGW heeft extra mogelijkheden voor een uitschakelaar en een alarmuitgang voor het aansluiten van een zoemer, ledstrip of relais.

Om lage verliezen te garanderen is de BGW voorzien van twee draad- en moerverbindingen; ingang+ en uitgang+. De overige aansluitingen (Minus-, Remote Off-, Config-input en Status/alarm output) worden aangesloten via 6,3 mm faston connectoren.

De BGW is uitgerust met een heldere status-LED die de verschillende functionele stadia weergeeft. De BGW is voorzien van een "automatic board system detection", waardoor automatisch kan worden gedetecteerd of de BGW is aangesloten op een 12 V- of een 24 V-systeem.

## INSTALLATIE

Monteer de BGW op een koelend (metalen) oppervlakte zodat deze de ontwikkelde warmte kwijt kan. Gebruik een maximale kabellengte van 50 cm tussen de accu en de BGW voor een nauwkeurige bewaking van de accuspanning.

### Let op!

- Het product mag alleen door vakbekwame installateurs/monteurs, die op de hoogte zijn van de voorschriften voor het werken met hoge accuspanningen, worden aangesloten.
- Bij gebruik van slecht aansluitmateriaal en/of te dunne kabels kan de BGW beschadigen.
- Kortsluiting tussen de plus en min aansluiting van de accu kan uw systeem beschadigen.
- Gebruik altijd zekeringen (met de juiste waarde).
- Gebruik een 1,5 mm<sup>2</sup> kabel met 1 A zekering van de accu (-) naar de BGW negatieve (-) aansluiting. Gebruik deze aansluiting alleen voor de BGW!

## AANSLUITSCHEMA (zie laatste bladzijde)

## WERKING

### Ingangsspanningsbeveiliging

De waarden van de ingangsspanningsbeveiliging - onderspanning drempel, onderspanning reset, overspanning drempel en overspanning reset - zijn door de gebruiker instelbaar. Hoe dit te doen

is te lezen in het onderdeel "Configureren/ Programmeren".

### Onderspanning

Wanneer de ingangsspanning van de BGW 15 seconden onder de onderspanning drempelwaarde is, zal de status/alarmuitgang inschakelen. Ook zal de led weergeven dat er onderspanning is. Eén minuut daarna zal de BGW uitschakelen. Ook zullen de status alarmuitgang en de led uitschakelen. Zodra de ingangsspanning van de BGW 5 seconden boven de resetwaarde is, zal de BGW inschakelen. De led zal nu ook weer weergeven dat de BGW is ingeschakeld.

### Overspanning

De BGW zal uitschakelen indien de ingangsspanning van de BGW 0,5 seconden boven de overspanning drempelwaarde komt. De status/alarmuitgang en LED knipperen/schakelen met een frequentie van 1 Hz.

### Overstroombeveiliging

De stroom door de BGW wordt continue gemeten. Wanneer er te lange tijd een te grote stroom door de BGW loopt, zal de BGW uitschakelen om beschadigingen aan zowel de BGW als de aangesloten apparatuur te voorkomen. Na 1 minuut zal de BGW weer inschakelen.

### Temperatuur beveiliging

Wanneer de temperatuur van de BGW hoger wordt dan 85 °C, zal de BGW direct uitschakelen. De led zal weergeven dat er een "probleem" is. Na 1 minuut zal de BGW weer inschakelen indien de temperatuur onder de 75 °C is gezakt.

### Ground Loss beveiliging

Zodra de BGW detecteert dat aan de accu kant de min (-) is losgekoppeld zal de BGW uitschakelen. De led zal weergeven dat er een "probleem" is. Na 1 minuut zal de BGW weer inschakelen.

### Remote "OFF"

Er kan een schakelaar worden geïnstalleerd tussen de "OFF"-ingang en de min (-) om de BGW-uitgang handmatig uit te schakelen. De BGW wordt direct uitgeschakeld als de verbinding tot stand is

gebracht. De BGW gaat weer aan als de verbinding is verbroken.

## LED

De led heeft twee functies. De ene is het aangeven in welke status de BGW zich bevindt. De verschillende mogelijkheden worden hieronder bij LED STATUS beschreven. De andere functie is het programmeren van de BGW. Deze werking wordt in het onderdeel "Configureren/Programmeren" beschreven.

LED STATUS	FASE UITLEG
Led is aan.	BGW is aan en uitgang is ingeschakeld.
Led knippert 2x kort, daarna langer uit.	BGW is uitgeschakeld doordat de OFF remote is geactiveerd.
Led knippert 1x (1,0 sec. aan en 1,0 sec uit).	Er is onderspanning of overspanning.
Led knippert 3x kort, daarna langer uit.	BGW is één minuut uit door één van de volgende oorzaken: Ground Loss, temperatuurbeveiliging, stroombeveiliging, lage uitgangspanning.
Led is uit.	BGW is uit door onderspanning.

## CONFIGUREREN/PROGRAMMEREN

Om de programmeer modus op te starten moet er een verbinding gemaakt worden tussen de CONFIG ingang en de minus (-). Nadat de verbinding  $\pm 2$  seconden gemaakt is, zal de led 1 maal knipperen. Zodra dit gebeurd is, moet de verbinding verbroken worden.

Om het juiste positienummer in te stellen moet dezelfde verbinding weer kort gemaakt worden – de led zal als terugkoppeling oplichten.

Op dat moment is programma positie #1 gekozen. Wanneer de gebruiker nogmaals kort de verbinding maakt, is programma positie #2 gekozen, etc., etc..

Wanneer er  $\pm 4$  seconden geen verbinding gemaakt is, zal de led de ingestelde stand nogmaals weergeven. (Voorbeeld: programma positie #4 is door een gebruiker ingesteld, de led zal 4 maal knipperen.)

Er zijn twee type instellingen die gemaakt kunnen worden. Positie 1 t/m 10 stellen de drempel- en resetwaarden voor onderspanning in. Positie 11 en 12 stellen de drempel- en resetwaarden voor overspanning in. Deze instellingen moeten los van elkaar gemaakt worden.

Bij het loshalen van de accuspanning blijven de geprogrammeerde posities behouden.

## PROGRAMMEERTABEL

		12V		24V	
ONDERSPANNING (V)					
Positie	Drempel	Reset	Drempel	Reset	
1*	10,5	12	21	24	
2	10	11,5	20	23	
3	9,5	11,5	19	23	
4	11,25	13,25	22,5	26,5	
5	11,5	13,8	23	27,6	
6	10,5	12,8	21	25,6	
7	11,5	12,8	23	25,6	
8	11,8	12,8	23,6	25,6	
9	12	13	24	26	
10	10	13,2	20	26,4	
OVERSPANNING (V)					
Positie	Drempel	Reset	Drempel	Reset	
11*	16	15,8	32	31,6	
12	15,4	15,2	30,8	31,4	

\* Fabrieksinstellingen

## TECHNISCHE GEGEVENS

	BGW40	BGW60
<b>ELEKTRISCH</b>		
Ingangsspanning bereik	6 ... 35 V	
Maximale continu uitgangsstroom (@25 °C)	40 A	60 A
Piekstroom (@25 °C)	300 A (± 0,7 sec)	
Spanningsval	40 mV @ 40 A	60 mV @ 60 A
Stroomopname Output actief	3,2 mA	
Stroomopname Output inactief	3,2 mA	
Spanning nauwkeurigheid	2%	
Stroom nauwkeurigheid	10%	
Maximale status/alarm output belasting	100 mA	
<b>AANSLUITING INPUT &amp; OUTPUT</b>		
Minimale aderdikte	10 mm <sup>2</sup>	16 mm <sup>2</sup>
Bout maat	M6	
Kabelschoenen	Kabelschoenen passend voor de gebruikte kabeldiameter.	
<b>AANSLUITINGEN FASTON</b>		
Minimale aderdikte	1,5 mm <sup>2</sup>	
Faston stekker	6,3 mm	
<b>MECHANISCH</b>		
Montagegat (Ø)	4,2 mm	
Afstand tussen montagegaten (hart op hart)	50 mm, ± 1 mm	
Gewicht	155 g	
Dimensies (H*B*L)	32*72*62 mm	
IP Code	IP66	
Behuizing materiaal	PU552	
Behuizing kleur	Zwart	
Koelconcept	Convectie en geleiding.	
<b>ALGEMEEN</b>		
Operationele omgevingstemperatuur	-10 °C ... +40 °C	
Opslag temperatuur	-25 °C ... +85 °C	
Operationele luchtvochtigheid	Tot 95%, niet condenserend.	
Galvanische isolatie	Nee	
Remote uitschakel contact	Ja	
<b>BESCHERMING</b>		
Overstroom/Kortsluit	Ja (na 1 minuut herstart).	
Oververhitting, uitschakeling	Boven 85 °C (na 1 minuut herstart).	
Polariteitbescherming	Ja, met zekering in de min (-) lijn.	

## BESCHREIBUNG

Der Battery Guard Waterproof BGW40/60 (nachstehend „BGW“ genannt) ist ein intelligenter, benutzerprogrammierbarer, komplett Batteriewächter. Der BGW hat Erweiterungsmöglichkeiten wie einen Aus-Schalter und einen Alarm-Ausgang, an den ein Summer, eine LED-Leiste oder ein Relais angeschlossen werden kann. Um geringe Verluste zu gewährleisten, ist das BGW mit zwei Anschlussbolzen ausgestattet: Eingang+ und Ausgang+. Die übrigen Anschlüsse (Minus-, Remote Off-, Config-Eingang und Status/Alarm-Ausgang) werden über 6,3 mm Faston stecker angeschlossen. Der BGW ist außerdem mit einer gut ablesbaren LED-Zustandsanzeige ausgestattet, woran der Benutzer den Betriebszustand des BGW ablesen kann. Außerdem ist der BGW mit einer „automatischen Platinensystem-Erkennung“ ausgestattet, sodass der BGW automatisch erkennt, ob er an ein 12 V- oder 24 V-System angeschlossen ist.

## INSTALLATION

Der BGW sollte auf einer kühlenden Unterlage (aus Metall) montiert werden, damit die entstehende Wärme abgeleitet werden kann. Verwenden Sie eine maximale Kabellänge von 50 cm zwischen der Batterie und dem BGW, um eine genaue Überwachung der Batteriespannung zu gewährleisten.

### Achtung!

- Das Produkt darf nur von fachkundigen Installateuren/Monteuren angeschlossen werden, die mit den Vorschriften für die Arbeit mit hohen Akkuspansungen vertraut sind.
- Bei Nutzung von schlechten Anschlussmaterialien und/oder zu dünnen Kabeln kann der BGW beschädigt werden.
- Ein Kurzschluss zwischen dem Plus- und Minusanschluss des Akkus kann Ihr System beschädigen.
- Immer Sicherungen (mit dem richtigen Nennstromwert) verwenden.
- Verwenden Sie für den negativen (-) Anschluss ein 1,5 mm<sup>2</sup> Kabel mit 1 A Sicherung von der Batterie (-) zum BGW. Diesen Anschluss nur für die BGW verwenden!

## SCHALTPLAN (SIEHE LETZTE SEITE)

## FUNKTIONSWEISE

### Betriebsspannungsschutz

Die Werte für den Betriebsspannungsschutz – Schwellwert für die Unterspannung, Wiedereinschaltung nach Unterspannung, Schwellwert für die Überspannung und Wiedereinschaltung nach Überspannung – können vom Benutzer eingestellt werden. Wie das geht, wird im Kapitel „Konfigurieren/Programmierung“ beschrieben.

### Unterspannung

Wenn die Betriebsspannung des BGW 15 Sekunden lang den Grenzwert für die Unterspannung unterschreitet, wird der Status/Alarm-Ausgang aktiviert. Die LED zeigt auch Unterspannung an. Nach einer Minute schaltet sich der BGW ab. Auch der Alarm-Ausgang und die LED schalten sich ab. Sobald die Betriebsspannung des BGW 5 Sekunden lang über dem Reset-Wert liegt, schaltet sich der BGW wieder ein. Die LED zeigt nun auch wieder an, dass der BGW eingeschaltet ist.

### Überspannung

Der BGW schaltet sich aus, falls die Betriebsspannung des BGW 0,5 Sekunden über dem Schwellwert für die Überspannung liegt. Außerdem zeigt der Status/Alarm-Ausgang (mit einer Frequenz von 1 Hz) an, dass eine Überspannung erkannt wurde. Diese Informationen werden auch über die LED angezeigt.

### Überstromschutz

Der durch den BGW fließende Strom wird ständig gemessen. Wenn zu lange ein zu hoher Strom durch den BGW fließt, schaltet sich der BGW ab, um Schäden am BGW und dem angeschlossenen Gerät zu vermeiden. Nach 1 Minute schaltet sich der BGW wieder ein.

### Temperaturschutz

Wenn die Temperatur des BGW über 85 °C ansteigt, schaltet sich der BGW sofort aus. Die LED zeigt dann an, dass ein „Problem“ vorliegt. Nach 1 Minute schaltet sich der BGW wieder ein, wenn die Temperatur unter 75 °C gesunken ist.

### Masseschlusschutz

Sobald der BGW erkennt, dass der Minus-Anschluss (-) von der Zufuhrseite getrennt wurde, schaltet der



BGW sich aus. Die LED zeigt dann an, dass ein „Problem“ vorliegt. Nach 1 Minute schaltet sich der BGW wieder ein.

### Remote-OFF Eingang

Durch Anschluss eines Schalters zwischen dem Remote OFF-Eingang und dem Minus-Anschluss (-) kann der BGW-Ausgang manuell ausgeschaltet werden. Wenn ein Kontakt hergestellt wird, schaltet sich der BGW sofort aus. Wenn dieser Kontakt getrennt wird, schaltet sich der BGW wieder ein.

### LED

Die LED hat zwei Funktionen. Erstens zeigt sie den Stand des BGW an. Die verschiedenen Möglichkeiten werden LED-STATUS nachstehend beschrieben. Die zweite Funktion ist die Konfigurieren/Programmierung des BGW. Diese Funktion wird im Kapitel „KONFIGURIEREN/Programmierung“ beschrieben.

LED-STATUS	ERKLÄREN
LED ist an.	BGW hat den Ausgang freigegeben (eingeschaltet).
LED blinkt 2x kurz (dann längere Zeit aus).	Der BGW wurde durch Aktivierung der Remote-OFF Funktion ausgeschaltet.
LED blinkt 1x (1 Sekunde an und 1 Sekunde aus).	Es liegt eine Über- oder Unterspannung vor.
LED blinkt 3x kurz (dann längere Zeit aus).	Der BGW bleibt aufgrund einer der folgenden Ursachen eine Minute abgeschaltet: Masseschlusschutz, Temperaturschutz, Stromschutz, niedrige Ausgangsspannung.
LED ist aus.	Der BGW hat sich aufgrund von Unterspannung abgeschaltet.

### KONFIGURIEREN/PROGRAMMIERUNG

Um den Programmierungsmodus zu aktivieren, muss eine Verbindung zwischen Programmeingang „CONFIG“ und Minus-Anschluss (-) hergestellt werden.  $\pm 2$  Sekunden nach der Herstellung der Verbindung blinkt die LED einmal auf. Gleich danach muss die Verbindung getrennt werden.

Zum Einstellen der korrekten Positionsnummer muss die gleiche Verbindung erneut kurz hergestellt werden – die LED leuchtet als Rückmeldung auf. In diesem Moment wurde Programmposition Nr. 1 gewählt. Wenn der Nutzer noch einmal kurz eine Verbindung herstellt, wird Programmposition Nr. 2 gewählt, usw.

Sobald  $\pm 4$  Sekunden lang keine Verbindung besteht, zeigt die LED erneut den eingestellten Status an. (Beispiel: Wenn vom Benutzer Programm Nr. 4 eingestellt wurde, blinkt die LED vier Mal.)

Zwei Arten von Einstellungen können vorgenommen werden: Position 1 bis einschl. 10 dient zur Einstellung der Schwellwerte und der Werte für die Rücksetzung nach Unterspannung. Position 11 und 12 dient zur Einstellung der Schwellwerte und Werte für die Rücksetzung nach Überspannung. Diese Einstellungen müssen getrennt voneinander vorgenommen werden.

Beim Trennen der Batteriespannung werden die programmierten Positionen beibehalten.

### PROGRAMMIERUNGSTABELLE

		12V	24V		
UNTERSPIGUNG (V)					
Position	Schwellwert	Rücksetzung	Schwellwert	Rücksetzung	
1*	10,5	12	21	24	
2	10	11,5	20	23	
3	9,5	11,5	19	23	
4	11,25	13,25	22,5	26,5	
5	11,5	13,8	23	27,6	
6	10,5	12,8	21	25,6	
7	11,5	12,8	23	25,6	
8	11,8	12,8	23,6	25,6	
9	12	13	24	26	
10	10	13,2	20	26,4	
ÜBERSPIGUNG (V)					
Position	Schwellwert	Rücksetzung	Schwellwert	Rücksetzung	
11*	16	15,8	32	31,6	
12	15,4	15,2	30,8	31,4	

\* Werkseinstellung

## TECHNISCHE DATEN

	BGW40	BGW60
<b>ELEKTRISCH</b>		
Betriebsspannungsbereich	6 ... 35 V	
Maximaler Dauerausgangsstrom (@25 °C)	40 A	60 A
Spitzenstrom (@25 °C)	300 A (± 0,7 sec)	
Spannungsabfall	40 mV @ 40 A	60 mV @ 60 A
Stromaufnahme Ausgang aktiv	3,2 mA	
Stromaufnahme Ausgang inaktiv	3,2 mA	
Spannungsgenauigkeit	2%	
Stromgenauigkeit	10%	
Maximale Alarmausgangsbelastung	100 mA	
<b>ANSCHLUSS VON EINGANGS UND AUSGANGS</b>		
Mindestquerschnitt	10 mm <sup>2</sup>	16 mm <sup>2</sup>
Bolzenmaß	M6	
Kabelschuhe	Kabelschuhe passend zum benutzten Kabeldurchmesser.	
<b>FASTON-STECKERANSCHLÜSSE</b>		
Mindestquerschnitt	1,5 mm <sup>2</sup>	
Faston-Stecker	6,3 mm	
<b>MECHANISCH</b>		
Montageloch (Ø)	4,2 mm	
Abstand zwischen Montageloch und (Mittelpunkt zu Mittelpunkt)	50 mm, ± 1 mm	
Gewicht	155 g	
Abmessungen (H*B*L)	32*72*62 mm	
IP-Code	IP66	
Gehäusematerial	PU552	
Gehäusefarbe	Schwarz	
Kühlmethode	Konvektion und Leitung.	
<b>ALLGEMEIN</b>		
Betriebsumgebungstemperatur	-10 °C ... +40 °C	
Lagertemperatur	-25 °C ... +85 °C	
Betriebsluftfeuchtigkeit	Bis zu 95 %, nicht kondensierend.	
Galvanische Isolation	Nein	
Fernbedienbarer Ein-/Aus-Anschluss	Ja	
<b>SCHUTZ</b>		
Überstrom/Kurzschluss	Ja (nach 1 Minute wieder einschalten).	
Überhitzung, ausschalten	Über 85 °C (nach 1 Minute wieder einschalten).	
Polaritätsschutz	Ja, mit Sicherung in der Min-Leitung (-).	

# MODE D'EMPLOI

## DESCRIPTION

Le Battery Guard Waterproof BGW40/60 (ci après nommé BGW) est un système de surveillance de batterie intelligent et entièrement étanche, programmable par l'utilisateur. Il est possible d'ajouter un interrupteur au BGW et une sortie d'alarme sur laquelle brancher un vibreur sonore, une bande LED ou un relais. Pour garantir des pertes les plus faibles possibles, le BGW comporte une connexion par deux boulons ; Entrée+ et sortie+. Les autres connexions(min (MINUS), télé-alimentation (OFF), alimentation programmable (CONFIG) et sortie d'alarme (STATUS) ) sont réalisées par le biais de connecteurs faston de 6,3 mm distincts. Le BGW est de plus doté d'une LED d'état indiquant son mode de fonctionnement. Le BGW possède également une « détection automatique de système » permettant au BGW de déterminer automatiquement s'il est raccordé à un système 12 V, ou 24 V.

## SCHÉMA

Installez le BGW sur une surface de refroidissement en métal, afin de permettre l'évacuation du surplus de chaleur. Utiliser une longueur de câble maximale de 50 cm entre la batterie et le BGW assurera une surveillance précise de la tension de la batterie.

### Attention !

- Le produit ne peut être installé que par des installateurs/monteurs qualifiés et informés des prescriptions en matière de fonctionnement de dispositifs à haute tension.
- L'utilisation de matériaux de raccordement inappropriés et/ou de fils électriques de trop petite section peut endommager le BGW.
- Un court-circuit entre la borne négative et la borne positive de la batterie peut endommager votre système.
- Utilisez toujours des fusibles (de puissance adéquate).
- Utilisez un câble de 1,5 mm<sup>2</sup> avec un fusible de 1 A de la batterie (-) au BGW pour la connexion négative (-). Utilisez cette connexion uniquement pour le BGW !

**SCHÉMA DES CONNEXIONS (Veuillez consulter la dernière page)**

## MODE DE FONCTIONNEMENT

### Protection contre la surtension d'alimentation

L'utilisateur peut programmer les valeurs de protection contre la surtension d'alimentation : le seuil de sous-tension, la réinitialisation de la sous-tension, le seuil de surtension et la réinitialisation de surtension. La procédure à ces fins est abordée dans la partie « CONFIGURER/ Programmation ».

### Sous-tension

La sortie d'alarme est activée lorsque la tension d'alimentation du BGW passe pendant 15 secondes sous la valeur minimale de sous-tension. La LED indique également la sous-tension. Une minute plus tard, le BGW s'éteint, ainsi que la sortie d'alarme et la LED.

Le BGW s'active lorsque la tension d'alimentation reste pendant 5 seconde au-dessus de la valeur de réinitialisation. À ce moment-là, la LED indique également que le BGW est activé.

### Surtension

Le BGW s'éteint lorsque sa tension d'alimentation dépasse la valeur seuil de surtension pendant 0,5 seconde. De plus, la sortie d'alarme (STATUS) indique la présence de surtension (à une fréquence de 1 Hz). Cette information est également communiquée par la LED.

### Protection contre la surcharge

L'électricité qui passe par le BGW est constamment mesurée. Si une surtension est constatée durablement dans le BGW, ce dernier s'éteint pour sa propre protection et la protection de l'appareil branché sur le BGW. Le BGW s'allume à nouveau après 1 minute.

### Protection contre la surchauffe

Le BGW s'éteint immédiatement lorsque sa température dépasse 85 °C. La LED indique qu'il y a un « problème ». Le BGW s'allume à nouveau après un délai d'une minute si sa température est redescendue en-dessous de 75 °C.

### Protection contre la perte de la masse

Le BGW s'éteint dès qu'il détecte que la borne négative (-) a été déconnectée côté alimentation.

La LED indique qu'il y a un « problème ». Le BGW s'allume à nouveau après 1 minute.

### Télécommande (OFF)

Il est possible de couper manuellement la sortie du BGW en installant un interrupteur entre l'entrée de télécommande (OFF) et la borne négative (-). Le BGW s'éteint en cas de contact. Le BGW s'allume à nouveau lorsque la connexion est coupée.

### LED

La LED a deux fonctions. La première fonction consiste à indiquer l'état du BGW. Les différentes possibilités sont décrites ci-dessous. La deuxième fonction consiste à programmer le BGW. Cette fonction est traitée dans la partie « CONFIGURER/Programmation ».

ÉTAT DE LA LED	RAISON
La LED est allumée.	Le BGW est activé.
La LED clignote 2 fois brièvement (puis éteint pour une période plus longue).	Le BGW est désactivé, car la télécommande (OFF) est activée.
La LED clignote 1 fois (1 seconde allumé et 1 seconde éteint).	Il y a soit surtension, soit sous-tension.
La LED clignote 3 fois brièvement (puis éteint pour une période plus longue).	Le BGW est éteint pendant une minute du fait de l'une des causes suivantes : Perte par la terre, protection thermique, protection contre les variations de courant, faible tension de sortie.
LED éteinte.	Le BGW est éteint à cause d'une sous-tension.

### CONFIGURER/PROGRAMMATION

Pour lancer le mode de programmation, il faut établir un contact entre l'entrée de « CONFIG » et la borne négative (-). La LED 1 se met à clignoter dès qu'un contact a été établi pendant  $\pm 2$  secondes. Dès que cela se produit, le contact doit être rompu.

Pour programmer le numéro de position adéquat, il faut à nouveau brièvement rétablir le contact. La LED s'allume en retour. À ce moment, la position de programmation n° 1 est sélectionnée. Lorsque l'utilisateur établit à nouveau brièvement le

contact, il passe à la position de programmation n° 2, etc.

La LED indique à nouveau la position sélectionnée si aucun contact n'a été établi pendant  $\pm 4$  secondes (par exemple : l'utilisateur a sélectionné la position de programmation n° 4, la LED clignote 4 fois.)

Deux types de paramétrages peuvent être effectués. Les positions 1 à 10 incluse, permettent de programmer les valeurs de seuil et de réinitialisation de sous-tension. Les positions 11 et 12, permettent de programmer les valeurs de seuil et de réinitialisation de surtension. Ces deux programmations doivent être effectuées séparément l'une de l'autre.

Les positions restent programmées lorsque l'accumulateur n'est plus sous tension.

### TABLEAU DE PROGRAMMATION

		12V		24V	
SOUS-TENSION (V)					
Position	Seuil	Réinitialisation	Seuil	Réinitialisation	
1*	10,5	12	21	24	
2	10	11,5	20	23	
3	9,5	11,5	19	23	
4	11,25	13,25	22,5	26,5	
5	11,5	13,8	23	27,6	
6	10,5	12,8	21	25,6	
7	11,5	12,8	23	25,6	
8	11,8	12,8	23,6	25,6	
9	12	13	24	26	
10	10	13,2	20	26,4	
SURTENSION (V)					
Position	Seuil	Réinitialisation	Seuil	Réinitialisation	
11*	16	15,8	32	31,6	
12	15,4	15,2	30,8	31,4	

\* Paramètres par défaut

## CARACTÉRISTIQUES TECHNIQUES

	BGW40	BGW60
<b>ÉLECTRIQUE</b>		
Plage de tension d'alimentation	6 ... 35 V	
Tension de sortie maximale continue (à 25 °C)	40 A	60 A
Courant de crête (à 25 °C)	300 A (± 0,7 sec)	
Chute de tension	40 mV @ 40 A	60 mV @ 60 A
Intensité absorbée Sortie active	3,2 mA	
Intensité absorbée Sortie inactive	3,2 mA	
Précision de la tension	2%	
Précision du courant	10%	
Charge de sortie d'alarme maximale	100 mA	
<b>BRANCHEMENT ENTRÉE ET SORTIE</b>		
Épaisseur minimale d'âme	10 mm <sup>2</sup>	16 mm <sup>2</sup>
Taille de vis	M6	
Cosses	Cosses adaptées au diamètre de câble utilisé.	
<b>BRANCHEMENTS FASTON</b>		
Épaisseur minimale d'âme	1,5 mm <sup>2</sup>	
Connecteur Faston	6,3 mm	
<b>MÉCANIQUE</b>		
Orifice de montage (Ø)	4,2 mm	
Distance entre les orifices de montage (centre à centre)	50 mm, ± 1 mm	
Poids	155 g	
Dimensions (H*I*P)	32*72*62 mm	
Code IP	IP66	
Matériau du boîtier	PU552	
Couleur du boîtier	Noir	
Mode de refroidissement	Convection et conduction.	
<b>GÉNÉRALITÉS</b>		
Température ambiante de fonctionnement	-10 °C ... +40 °C	
Température de stockage	-25 °C ... +85 °C	
Hygrométrie de fonctionnement	Jusqu'à 95 %, sans condensation.	
Isolation galvanique	Non	
Contact de déconnexion à distance	Oui	
<b>PROTECTION</b>		
Surcharge/Court-circuit	Oui (redémarrage après 1 min.).	
Surchauffe, déconnexion	Au-delà de 85 °C (redémarrage après 1 min.).	
Protection des polarités	Oui, avec fusible sur la ligne négative (-).	

# MANUAL DEL PROPIETARIO

## DESCRIPCIÓN

El protector de batería a prueba de agua BGW40/60 (en lo sucesivo, BGW) es un protector de batería inteligente, programable por el usuario y completamente impermeable. El BGW tiene opciones adicionales para un interruptor de apagado remoto y una salida de alarma para conectar un zumbador, una tira de LED o un relé. Para garantizar bajas pérdidas, el BGW está provisto de dos conexiones de varilla roscada y tuerca; entrada+ y salida+. Las otras conexiones (Minus-, Remote Off-, Config-input y Status/alarm output) se conectan a través de conectores Faston de 6,3 mm. El BGW está equipado con un LED de estado brillante que muestra las diferentes etapas funcionales. El BGW cuenta con una “detección automática del sistema de placa”, que permite detectar automáticamente si el BGW está conectado a un sistema de 12 V o 24 V.

## INSTALACIÓN

Instale el BGW sobre una superficie fría (metálica) para que pueda ir enfriándose. Para la alimentación del BGW, utilice un cable con una longitud máxima de 50 cm. Esta es la única manera de garantizar una tensión exacta.

¡Atención!

- El producto debe ser instalado únicamente por mecánicos/instaladores profesionales que estén familiarizados con la normativa para trabajos con altas tensiones de batería.
- El uso de materiales de conexión inadecuados y/o de un cableado demasiado fino podría ocasionar daños en el BGW.
- Un cortocircuito en la conexión de polo positivo y negativo de la batería podría dañar su sistema.
- Utilice siempre fusibles (del valor correcto).
- Para la conexión (–) min, utilice un cable de 1,5 mm<sup>2</sup> con fusible de 1 A conectado directamente desde la batería al BGW.  
¡Utilice esta conexión solo para BGW!

## ESQUEMA DE CONEXIÓN (Por favor vea la última página)

## FUNCIONAMIENTO

### Protección de la tensión entrada

El usuario puede configurar los valores de la

protección de la tensión de entrada, umbral de subtensión, reseteo de subtensión, umbral de sobretensión y reseteo de sobretensión. Para hacer esto, consulte el apartado «CONFIGURAR/ Programación».

### Subtensión

Cuando la tensión de entrada del BGW esté debajo del valor umbral de subtensión durante 15 segundos, se activará la salida de estado/ alarma (STATUS). Además, el LED indicará que hay subtensión. Un minuto después, el BGW se desactivará. También se desactivarán la salida de alarma y el LED.

Tan pronto como la tensión de entrada del BGW esté por encima del valor de reseteo durante 5 segundos, volverá a encenderse el BGW. El LED indicará de nuevo que el BGW está activado.

### Sobretensión

El BGW se apagará tan pronto como la tensión de entrada del BGW esté por encima del valor umbral de sobretensión durante 0,5 segundos. La salida de estado/alarma (STATUS) también indicará (con una frecuencia de 1Hz) que se ha detectado una sobretensión. Esta información también se indicará por medio del LED.

### Control de sobrecorriente

Se mide constantemente la corriente que pasa por el BGW. Si pasa demasiada corriente por el BGW durante demasiado tiempo, este se desactivará a fin de impedir que se dañe tanto el BGW como cualquier otro dispositivo que esté conectado. Después de 1 minuto, el BGW volverá a activarse.

### Control de temperatura

Si la temperatura del BGW supera los 85 °C, este se apagará automáticamente. El LED mostrará un mensaje de que existe un «problema». Después de 1 minuto, el BGW volverá a activarse si se ha enfriado a una temperatura por debajo de los 75 °C.

### Control de pérdida de suelo

Tan pronto como el BGW detecte que en el lateral de alimentación el min (–) está suelto, el BGW se desactivará. El LED mostrará un mensaje de que

existe un «problema». Después de 1 minuto, el BGW volverá a activarse.

### Apagado Remoto

Al conectar un interruptor entre la entrada del remote (OFF) y el min(-), es posible desactivar la salida BGW, manualmente. Al establecer esta conexión, el BGW se desactivará automáticamente. Al eliminarse esta conexión, el BGW volverá a activarse.

### LED

El LED tiene dos funciones. La primera es indicar en qué estado se encuentra el BGW. Las diferentes posibilidades se describen a continuación. La segunda función es la programación del BGW. Esta función se describe en el apartado «CONFIGURAR/Programación».

ESTADO DEL LED	EXPLICANDO
El LED está encendido.	El BGW se ha desactivado.
El LED parpadea brevemente dos veces (luego apagado por un período más largo).	El BGW se ha desactivado debido a que el remote (OFF) está activado.
El LED parpadea una vez (luego apagado por un período más largo).	Existe subtensión o sobretensión.
El LED parpadea tres veces (luego apagado por un período más largo).	El BGW se apaga durante un minuto por uno de los siguientes motivos: Pérdida de suelo, control de temperatura, seguridad de corriente, baja tensión de salida.
El LED se ha apagado.	El BGW se ha apagado debido a subtensión.

### CONFIGURAR/PROGRAMACIÓN

Para iniciar el modo de configurar/programación, debe establecerse una conexión entre la entrada de «CONFIG» y el min (-). Una vez se haya establecido la conexión durante  $\pm 2$  segundos, el LED parpadeará una vez. Tan pronto como esto ocurra, deberá interrumpirse la conexión.

A fin de ajustar el número de posición correcto, deberá cortarse de nuevo la misma conexión; el LED se encenderá como retroalimentación.

En ese momento se elige la posición de programa núm. 1. Tan pronto como el usuario vuelva a cortar la conexión, se seleccionará la posición de programa n.º 2, etc.

Tan pronto como deje de establecerse una conexión durante unos 4 segundos, el LED volverá a indicar la posición programada. (Por ejemplo, si un usuario configura la posición de programa n.º 4, el LED parpadeará 4 veces.)

Pueden realizarse dos tipos de configuración.

Las posiciones del 1 al 10 configuran los valores umbral y de reseteo para la subtensión.

Las posiciones del 11 al 12 configuran los valores umbral y de reseteo para la sobretensión. Estas dos configuraciones deben realizarse por separado.

Al desconectar la tensión de la batería, se mantienen las posiciones programadas.

### TABLA DE PROGRAMACIÓN

Posición	12V		24V	
	SUBTENSIÓN (V)			
	Umbral	Reseteo	Umbral	Reseteo
1*	10,5	12	21	24
2	10	11,5	20	23
3	9,5	11,5	19	23
4	11,25	13,25	22,5	26,5
5	11,5	13,8	23	27,6
6	10,5	12,8	21	25,6
7	11,5	12,8	23	25,6
8	11,8	12,8	23,6	25,6
9	12	13	24	26
10	10	13,2	20	26,4
SOBRETENSIÓN (V)				
Posición	Umbral	Reseteo	Umbral	Reseteo
11*	16	15,8	32	31,6
12	15,4	15,2	30,8	31,4

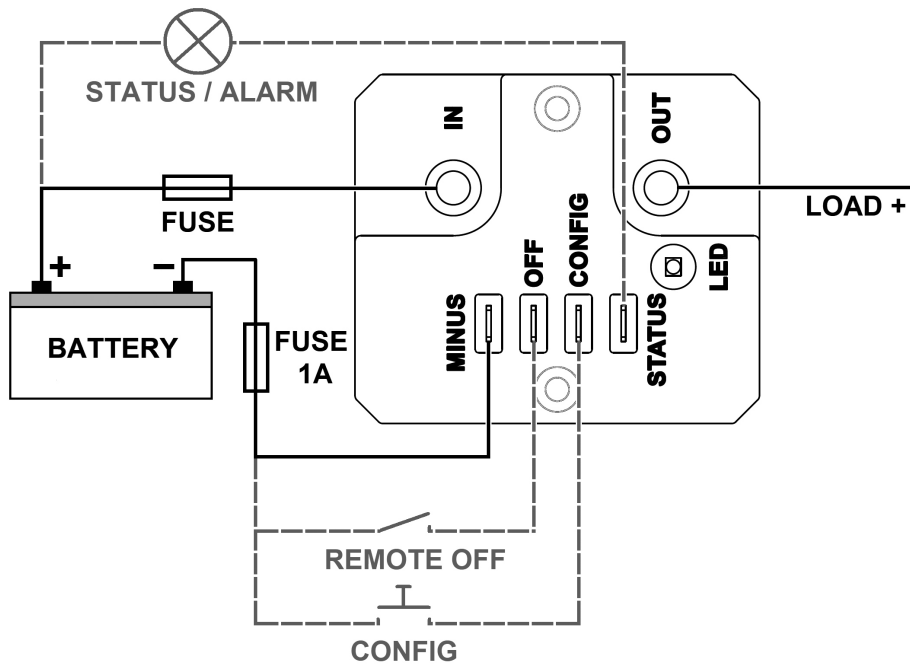
\* Configuración de fábrica

## DATOS TÉCNICOS

	BGW40	BGW60
<b>ELÉCTRICO</b>		
Alcance de la tensión de entrada	6 ... 35 V	
Corriente de salida máxima continua (@25 °C)	40 A	60 A
Corriente de pico (@25 °C)	300 A (± 0,7 sec)	
Caída de tensión	40 mV @ 40 A	60 mV @ 60 A
Consumo de corriente Salida en activo	3,2 mA	
Consumo de corriente Salida en inactivo	3,2 mA	
Precisión de la tensión	2%	
Precisión de la corriente	10%	
Carga máxima de salida de alarma	100 mA	
<b>CONEXIÓN ENTRADA Y SALIDA</b>		
Grosor mínimo de los hilos del cable	10 mm <sup>2</sup>	16 mm <sup>2</sup>
Tamaño de perno	M6	
Terminales de cable	Los terminales de cable son aptos para el diámetro de cable utilizado.	
<b>CONEXIONES FASTON</b>		
Grosor mínimo de los hilos del cable	1,5 mm <sup>2</sup>	
Enchufe Faston	6,3 mm	
<b>MECÁNICO</b>		
Orificio de montaje (Ø)	4,2 mm	
Distancia entre el orificio de montaje y (distancia de centro a centro)	50 mm, ± 1 mm	
Peso	155 g	
Dimensiones (Al*An*Pr)	32*72*62 mm	
Código IP	IP66	
Material de carcasa	PU552	
Color de la carcasa	Negro	
Modelo de enfriamiento	Convección y conducción.	
<b>GENERAL</b>		
Temperatura ambiental de funcionamiento	-10 °C ... +40 °C	
Temperatura de almacenamiento	-25 °C ... +85 °C	
Humedad ambiental de funcionamiento	Hasta 95%, sin condensación.	
Aislamiento galvánico	No	
Apagar contacto por control remoto	Sí	
<b>PROTECCIÓN</b>		
Sobrecorriente/Cortocircuito	Sí (reinicio después de 1 minuto).	
Sobrecalentamiento, desactivación	A más de 85 °C (reinicio después de 1 minuto).	
Protección de polaridad	Sí, con fusible en la línea mín (-).	



WIRING DIAGRAM / AANSLUITSCHEMA / SCHALTPLAN / SCHEMA DES CONNEXIONS / ESQUEMA DE CONEXIÓN



## DECLARATION OF CONFORMITY



IMPORTER : Samlex Europe B.V.

ADDRESS : ARIS VAN BROEKWEG 15  
1507 BA ZAANDAM  
The Netherlands

Declares that the following products:

PRODUCT TYPE : Battery Guard Waterproof

BRAND : Samlex

<b>BGW-40</b>
<b>BGW-60</b>

Standards to which conformity is declared:

EN 61000-6-2:2005, EN 61000-6-3:2007

Signed : Marcel van Veen

Date: 20 May 2022



Authority : Managing Director



[www.samlex.com](http://www.samlex.com)  
[www.samlex-solar.com](http://www.samlex-solar.com)

BGW 40/60 - 300522