

# Battery Watch 03 (BW03) [Normally Open]

Owners Manual / Gebrauchsanweisung / Mode d'Emploi / Gebruiksaanwijzing



**Read the owners manual carefully before installing the BW-03!**

## Features

- ◆ Shallow mounting depth
- ◆ Switched alarm output
- ◆ Splash resistant on top
- ◆ Multiple battery monitoring
- ◆ Auto 12 V / 24 V detection
- ◆ Programmable
- ◆ Power-saving mode
- ◆ Very low power consumption
- ◆ Easy to install

## Description

The BW03 is a smart battery meter that can measure and display the voltage of one or more batteries. It can also generate an alarm for overvoltage, undervoltage and voltage differences.

## Technical data

### Dimensions

Weight		57.8 g
Dimensions	∅	60 mm
	height	20 mm
Mounting hole	∅	55 mm
Mounting depth		18 mm
Minimum cable diameter		0.75 mm <sup>2</sup>

### Material

Housing	Anodised aluminium
Sticker	Polycarbonate

### Electronic information

Supply voltage		6 VDC to 31 VDC
Current consumption	Display on	± 20 mA
	Display off	± 8 mA
	Stroombesparing mode	< 0.1 mA
Alarm output (switches to minus)	Standard setting	Open
	Maximum switching current	500 mA

## Installation

In total five different battery configurations can be connected to the BW03. For this please consult the section "Possible battery configurations" right at the back of this manual.

1. Connect the minus (-) of the BW03 to the minus (-) of the battery system.
- 2 (optional). Connect the alarm output of the BW03.
- 3 (optional). Connect the bat 2 (+) of the BW03 to the plus (+) of the battery system.
4. Connect the bat 1 (+) of the BW03 to the plus (+) of the battery system.

### Warnings:

- ◆ The product should only be connected by skilled installers / electricians who are aware of the regulations for working with high battery voltages.
- ◆ Live parts must never come into contact with the housing of the BW03.
- ◆ The use of poor quality material and/or excessively low diameter cables for making the connections can damage the BW03.
- ◆ A short circuit between the positive and negative terminals of the battery may cause severe damage to your system.
- ◆ Always use fuses (of the correct value) as shown in the wiring diagram in the section "Possible battery configurations".

## Operation

Immediately after connection the voltage of *Bat 1* is displayed to an accuracy of one tenth of a Volt. If use is also made of the *Bat 2* terminal, then the *Bat 1* point will flash slowly ( $\pm 1x$  per 2.5 second). This is to indicate which battery voltage is actually being displayed. When the Programmingbutton is pushed briefly (for less than 2 seconds), the voltage of *Bat 2* appears on the display. The associated indication point, *Bat 2*, now flashes slowly.

### Alarm

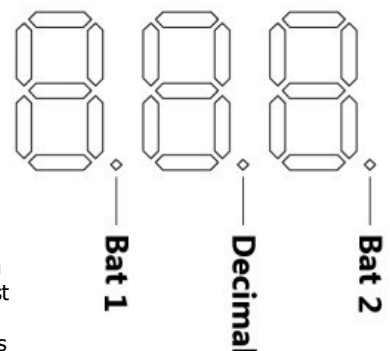
The BW03 can generate an alarm for three different situations. These are alarms for undervoltage, overvoltage and voltage difference. As soon as an alarm starts the display will continuously switch between showing the alarm that has been activated (resp. "lo", "hi" or "dif") and the voltage value of the selected voltage input. The buzzer and the output will also be activated.

An alarm lasts for one minute, or until the programming button has been pressed for two seconds. After this the alarm state continues in silence. This means that the buzzer and the output have now been deactivated and the display – just like normal – continuously indicates the reading from the selected battery. One of the battery 1 or battery 2 points will now start to flash quickly ( $\pm 2x$  per second) to indicate there is an alarm. In the case of a difference alarm, both points will flash quickly. The alarm is fully reset as soon as the voltage reaches a normal value once again. This means that the voltage must lie between 12.8 V and 14.5 V. (For a 24 V system these values must be doubled.)

### Power saving

If a voltage is connected to *Bat 1* that results in the activation of an undervoltage alarm, the display will be switched off 10 minutes after the starting of the alarm. The application will continue to work in the background and if another voltage level is exceeded, the alarm will activate. In this case the display is also (temporarily) switched on. The display is also switched on if the programming button is pushed or if the voltage of the *Bat 1* input rises above 12.8 V (for a 24 V input this is 25.6 V).

As long as the voltage has not risen above the charging voltage for three days (12.8 V for a 12 V system and 25.6 V for a 24 V system), there has been no alarm and the user has also not pressed the button, then the application will reduce power consumption further by suspending all activities. Briefly pressing the programming button switches off the power-saving mode and the BW03 operates normally again.



The Programmingbutton has four functions.

1. Changing the displayed voltage.
2. Resetting the alarms.
3. Discontinuing power-saving mode.
4. Configuring alarm values.

The first three functions have been covered earlier in this manual so that only the programming of the software still remains.

As soon as the programmingbutton is pressed for four seconds, the display will turn off for a moment to indicate that the programming menu has been activated. Next "lo" appears in the display, followed by the value 10.8 (the default value – see configurationtable). This means that the undervoltage alarm can be adjusted and that it is currently set to 10.8 V. This value can be changed by pressing the programming button. If this is done the value will be increased by 0.1 V for each press. This continues until the value of 12.0 V is reached. If the button is pressed again the lowest value in the table – 10.5 V – is displayed. As soon as the desired value is displayed, there is a 4 second delay until "YES" is displayed. This indicates that the value chosen has been accepted.

Next the display remains blank for a moment once again followed by the text "hi". Immediately after this a voltage value is displayed once again. This is the overvoltage setting alarm value. This can also be adjusted by pressing the button.

For a 24 V system with a centre terminal (system configuration 4) there is also the additional option of activating and adjusting a differential voltage alarm. After the overvoltage the display will turn off for a moment again followed by the display of "diF". Here again a voltage value can be selected. The difference from the previous two values is that now the value displayed is in millivolts and not volts. Another difference is that here also the option "---" can be chosen. If this is done the voltage differential alarm is switched off.

After the last programmable value has been set the display switches off for a moment once again and the BW03 functions normally again.

This set value is memorised if the BW03 is (temporarily) de-energised.

	Undervoltage		Overvoltage		Difference		
	12 V	24 V	12 V	24 V			
1	10.5 V	21.0 V	1	14.6 V	29.2 V	1*	---
2	10.6 V	21.2 V	2	14.7 V	29.4 V	2	400 mV
3	10.7 V	21.4 V	3*	14.8 V	29.6 V	3	450 mV
4*	10.8 V	21.6 V	4	14.9 V	29.8 V	4	500 mV
5	10.9 V	21.8 V	5	15.0 V	23.0 V	5	550 mV
6	11.0 V	22.0 V	6	15.1 V	23.2 V	6	600 mV
7	11.1 V	22.2 V	7	15.2 V	23.4 V	7	650 mV
8	11.2 V	22.4 V	8	15.3 V	23.6 V	8	700 mV
9	11.3 V	22.6 V	9	15.4 V	23.8 V	9	750 mV
10	11.4 V	22.8 V				10	800 mV
11	11.5 V	23.0 V					
12	11.6 V	23.2 V					
13	11.7 V	23.4 V					
14	11.8 V	23.6 V					
15	11.9 V	23.8 V					
16	12.0 V	24.0 V					

\* → Default settings.

NB: The voltages to be set are always the values for a 12 V system. If a 24 V system is connected, the user will have to double the set values using the above table.

## Lesen Sie die Gebrauchsanweisung zuerst aufmerksam, bevor Sie den BW-03 anschießen!



### Eigenschaften

- ◆ Geringe Einbautiefe
- ◆ Geschalteter Alarm-Output
- ◆ Spritzwasserdicht an der Oberseite
- ◆ Mehrfache Batterieüberwachung
- ◆ Auto 12V/24V Detektion
- ◆ Programmierbar
- ◆ Stromsparfunktion
- ◆ Sehr niedriger Stromverbrauch
- ◆ Einfache Installation

### Beschreibung

Der BW03 ist ein intelligenter Batteriemesser, der die Spannung von einer oder mehreren Batterien messen und wiedergeben kann. Er kann auch einen Alarm bei Unter-, Über- und Differenzspannung erzeugen.

### Technische Daten

#### Dimensions

Gewicht		57,8 g
Abmessungen	∅	60 mm
	Höhe	20 mm
Montageloch	∅	55 mm
Einbautiefe		18 mm
Minimaler Kabeldurchmesser		0,75 mm <sup>2</sup>

#### Material

Gehäuse	Aluminium eloxiert
Aufkleber	Polykarbonat

### Elektronische Information

Betriebsspannung		6VDC bis einschließlich 31 VDC
Stromaufnahme	Display an	± 20 mA
	Display aus	± 8 mA
	Stroombesparing mode	< 0,1 mA
Alarmausgang (schaltet zum Minuspol)	Standardstand	offen
	Maximaler Schaltstrom	500 mA

### Installation

Es können im Ganzen fünf verschiedene Batteriekonfigurationen an den BW03 angeschlossen werden. Ziehen Sie hierzu das Kapitel "Mögliche Batteriekonfigurationen" ganz hinten in dieser Betriebsanleitung zurate.

1. Schließen Sie den Minuspol (–) des BW03 an den Minuspol (–) des Batteriesystems an.
2. (optional) Schließen Sie den Alarmoutput des BW03 an.
3. (optional) Schließen Sie die bat 2 (+) des BW03 an den Pluspol (+) des Batteriesystems an.

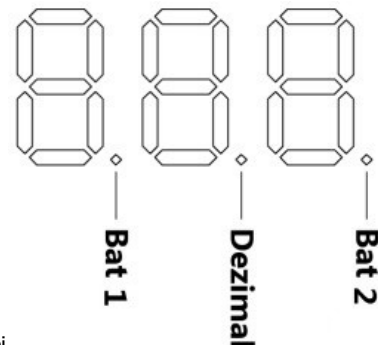
4. Schließen Sie die bat 1 (+) des BW03 an den Pluspol (+) des Batteriesystems an.

### Warnhinweise:

- Das Produkt darf nur von fachkundigen Installateuren / Monteuren angeschlossen werden, die die Vorschriften für das Arbeiten mit hohen Batteriespannungen kennen.
- Spannungsführende Teile dürfen niemals Kontakt mit dem Gehäuse des BW03 machen.
- Bei Gebrauch von schlechtem Anschlussmaterial und / oder zu dünnen Drähten kann der BW03 beschädigt werden.
- Kurzschluss zwischen dem Plus- und Minusanschluss der Batterie kann Ihr System schwer beschädigen.
- Verwenden Sie immer Sicherungen (mit dem richtigen Wert) wie im Anschlussschema und im Kapitel "Mögliche Batteriekonfigurationen" angegeben wird.

### Funktion

Direkt nach dem Anschließen erscheint die Spannung von *Bat 1* mit einem Zehntel Volt präzise auf dem Display. Falls auch vom *Bat 2* Anschluss Gebrauch gemacht wird, dann wird der *Bat 1* Anzeigepunkt langsam blinken ( $\pm 1x$  pro 2,5 Sekunden). Dies geschieht, um anzugeben, welche Batteriespannung momentan auf dem Display steht. Wenn kurz (kürzer als 2 Sekunden) auf den Programmierknopf gedrückt wird, wird die Spannung von *Bat 2* auf dem Display erscheinen. Der dazugehörige Anzeigepunkt, *Bat 2*, wird nun langsam blinken.



### Alarm

Der BW03 kann für drei verschiedene Situationen einen Alarm erzeugen. Das sind Alarmer für Unterspannung, Überspannung und Differenzspannung. Sobald ein Alarm startet, wird das Display kontinuierlich zwischen der Wiedergabe des Alarms, der aktiviert ist ("lo", "hi" oder "dif") und dem Spannungswert des gewählten Spannungseingangs wechseln. Außerdem werden der Summer und der Output aktiviert.

Ein Alarm dauert eine Minute, oder bis zwei Sekunden auf den Programmierknopf gedrückt wird. Hiernach wird der Alarm stillgelegt. Dies bedeutet, dass der Summer und der Output jetzt deaktiviert sind und das Display – genau wie bei normal – kontinuierlich den Wert der gewählten Batterie anzeigt. Eine der Batterie 1 oder batterie 2 Anzeigepunkte wird jetzt jedoch schnell blinken, ( $\pm 2x$  pro Sekunde) um anzugeben, dass es einen Alarm gibt. Bei einem Differenzalarm werden beide Anzeigepunkte schnell blinken. Der Alarm wird vollständig in den Ausgangsstand gebracht (Reset), sobald die Spannung wieder einen normalen Wert hat. Das heißt, dass die Spannung zwischen 12,8V und 14,5V liegen muss. (Für ein 24V System müssen diese Werte verdoppelt werden.)

### Stromeinsparung

Falls auf *Bat 1* eine Spannung angeschlossen ist, die dafür sorgt, dass ein Unterspannungsalarm aktiviert wird, wird das Display 10 Minuten nach dem Start des Alarms ausgeschaltet. Die Anwendung arbeitet jedoch im Hintergrund weiter und wenn ein anderer Spannungswert überschritten wird, wird der Alarm dafür doch aktiviert werden. Das Display wird hierdurch auch wieder (vorübergehend) angesetzt. Das Display geht auch wieder an, wenn auf den Programmierknopf gedrückt wird oder wenn die Spannung vom *Bat 1* Eingang über 12,8 V steigt (für einen 24V Eingang ist das 25,6V).

Sobald die Spannung drei Tage lang nicht über der Ladespannung (12,8V für ein 12V System und 25,6V für ein 24V System) gelegen hat, es keinen Alarm gegeben hat und der Anwender auch nicht auf den Knopf gedrückt hat, dann wird die Anwendung ihren Stromverbrauch noch weiter zurückschrauben, indem alle Aktivitäten stillgelegt werden. Indem der Programmierknopf kurz eingedrückt wird, wird die Funktion Stromeinsparung ausgeschaltet und arbeitet der BW03 wieder normal.

### Programmieren

Der Programmierknopf hat vier Funktionen

- Ändern der Voltagediagnose
- Alarmreset
- Aufheben der Stromsparfunktion
- Konfigurieren der Alarmwerte

Die ersten drei Funktionen sind oben in dieser Betriebsanleitung schon besprochen worden, wodurch nur noch das Programmieren der Software übrigbleibt.

Sobald der Programmierknopf vier Sekunden eingedrückt ist, geht das Display kurz aus, um anzugeben, dass das Programmiermenü aktiviert ist. Danach steht zuerst "lo" im Display, gefolgt vom Wert 10,8 (dem Standardwert – siehe Konfigurationstabelle). Das heißt, dass der Unterspannungsalarm eingestellt werden kann und dass er momentan auf 10,8V steht. Dieser Wert kann geändert werden, indem auf den Programmierknopf gedrückt wird. Wenn dies geschieht, wird jedes Mal 0,1V zum Wert hinzugezählt. Das geht so weiter, bis der Wert von 12,0V erreicht ist. Wenn dann wieder auf den Knopf gedrückt wird, wird wieder der niedrigste Wert der Tabelle – 10,5V – im Bild erscheinen. Sobald der gewünschte Wert auf dem Display steht, muss 4 Sekunden gewartet werden, bis "YES" im Bild steht. Hiermit wird angegeben, dass der gewählte Wert akzeptiert worden ist.

Danach erscheint wieder kurz nichts im Display und danach erscheint der Text "hi". Direkt danach wird wieder ein Spannungswert auf dem Display erscheinen. Dies ist der Wert der Überspannungsalarms. Auch dieser kann wieder eingestellt werden, indem man auf den Knopf drückt.

Bei einem 24V System mit Mittelabgriff (Systemkonfiguration 4), gibt es auch noch die Option, einen Differenzspannungsalarm zu aktivieren und einzustellen. Nach der Überspannung wird das Display wieder kurz ausgehen, wonach der Text "dif" erscheint. Hier kann jetzt wieder ein Spannungswert gewählt werden. Der Unterschied mit den vorigen beiden Werten ist jedoch, dass hier die Anzahl Millivolt auf dem Display steht und nicht die Anzahl Volt. Ein anderer Unterschied ist, dass hier auch die Option "---" gewählt werden kann. Wenn das gemacht wird, ist der Differenzspannungsalarm ausgeschaltet.

Nachdem der letzte Programmierwert eingestellt worden ist, wird das Display wieder kurz ausgehen, wonach der BW03 wieder normal funktioniert.

### Konfigurationstabelle

	Unterspannung		Überspannung		Differenz		
	12 V	24 V	12 V	24 V			
1	10,5 V	21,0 V	1	14,6 V	29,2 V	1*	---
2	10,6 V	21,2 V	2	14,7 V	29,4 V	2	400 mV
3	10,7 V	21,4 V	3*	14,8 V	29,6 V	3	450 mV
4*	10,8 V	21,6 V	4	14,9 V	29,8 V	4	500 mV
5	10,9 V	21,8 V	5	15,0 V	23,0 V	5	550 mV
6	11,0 V	22,0 V	6	15,1 V	23,2 V	6	600 mV
7	11,1 V	22,2 V	7	15,2 V	23,4 V	7	650 mV
8	11,2 V	22,4 V	8	15,3 V	23,6 V	8	700 mV
9	11,3 V	22,6 V	9	15,4 V	23,8 V	9	750 mV
10	11,4 V	22,8 V				10	800 mV
11	11,5 V	23,0 V					
12	11,6 V	23,2 V					
13	11,7 V	23,4 V					
14	11,8 V	23,6 V					
15	11,9 V	23,8 V					
16	12,0 V	24,0 V					

\* → Standardeinstellungen.

NB: Die einzustellenden Spannungswerte beziehen sich immer auf ein 12V System. Falls ein 24V System angeschlossen ist, wird der Anwender, mithilfe der oben stehenden Tabelle, selbst den Wert verdoppeln müssen.

## Propriétés

- ◆ Faible profondeur d'encastrement
- ◆ Surveillance de plusieurs batteries
- ◆ Programmable
- ◆ Très faible consommation électrique
- ◆ Sortie d'alarme commutée
- ◆ Autodétection 12 V / 24 V
- ◆ Mode économie d'énergie
- ◆ Installation facile
- ◆ Face supérieure étanche aux projections d'eau

## Description

Le BW03 est un compteur de batteries intelligent qui peut mesurer et indiquer la tension d'une ou de plusieurs batteries. Il peut également produire une alarme en cas de sous-tension, de surtension et de tension différentielle.

## Spécifications techniques

### Dimensions

Poids		57,8 g
Dimensions	∅	60 mm
	hauteur	20 mm
Orifice de montage	∅	55 mm
Profondeur d'encastrement		18 mm
Section minimale de câble		0,75 mm <sup>2</sup>

### Matériaux

Boîtier	Aluminium anodisé
Étiquette	Polycarbonate

### Informations électroniques

Tension d'alimentation		de 6VCC à 31 VCC compris
Courant absorbé	Écran allumé	± 20 mA
	Écran éteint	± 8 mA
	Mode économie d'énergie	< 0,1 mA
Sortie alarme (commute sur le moins)	Mode standard	Ouvert
	Courant maximum de commutation	500 mA

## Installation

Il est possible de connecter en tout cinq différentes configurations de batteries sur le BW03. Veuillez pour cela consulter la section "Configurations possibles des batteries" à la fin de ce manuel.

1. Raccordez le moins (-) du BW03 au moins (-) du système de batteries.
- 2 (option). Raccordez la sortie d'alarme du BW03.
- 3 (option). Raccordez la borne bat 2 (+) du BW03 sur la borne plus (+) du système de batteries.
4. Raccordez la borne bat 1 (+) du BW03 sur le plus (+) du système de batteries.

### Avertissements:

- ◆ Le produit ne doit être mis en place que par des installateurs / monteurs qualifiés, informés des prescriptions relatives au travail avec des dispositifs de haute tension.
- ◆ Les éléments d'alimentation ne doivent jamais entrer au contact du boîtier du BW03.
- ◆ L'utilisation de matériel de raccordement de mauvaise qualité et/ou de câbles trop fins peut endommager le BW03.
- ◆ Un court-circuit entre le raccord négatif et le raccord positif de la batterie peut gravement endommager votre système.
- ◆ Utilisez toujours des fusibles (de puissance suffisante), comme indiqué dans le schéma des connexions et à la section "Configurations possibles des batteries".

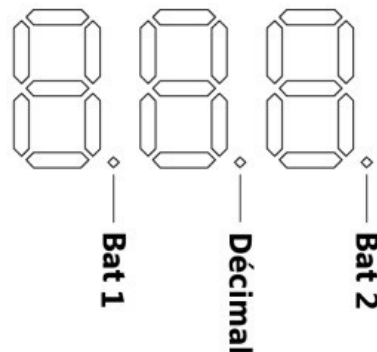
## Fonctionnement

Immédiatement après le raccordement, la tension de *Bat 1* est indiquée sur l'écran avec une précision d'un dixième de volt. Si le raccord *Bat 2* est également utilisé, la lampe témoin *Bat 1* clignote lentement (± 1x par 2,5 secondes). Cela indique quelle est la tension de batterie indiquée sur l'écran. Un appui court (moins de 2 secondes) sur le bouton de programmation fera apparaître la tension *Bat 2* sur l'écran. La lampe témoin correspondante, *Bat 2*, clignotera alors lentement.

### Alarme

Le BW03 peut produire une alarme dans trois situations différentes. Il s'agit des alarmes de sous-tension, de surtension et de tension différentielle. Dès qu'une alarme se déclenche, l'écran commute continuellement entre l'indication de l'alarme activée (respectivement "lo", "hi" ou "diF") et la valeur de la tension de l'entrée sélectionnée. Le ronfleur et la sortie sont également activés.

Une alarme dure une minute ou jusqu'à ce que le bouton de programmation soit appuyé pendant 2 secondes. Ensuite, l'alarme continue en silence. Cela signifie que le ronfleur et la sortie sont maintenant désactivés et que l'écran - comme en situation normale - indique continuellement la valeur de la batterie sélectionnée. Une des lampes témoins des batteries 1 ou 2 clignote toutefois rapidement (± 2x par seconde) pour indiquer qu'une alarme est activée. En cas d'alarme de tension différentielle, les deux lampes témoins clignotent rapidement. L'alarme est entièrement remise à zéro dès que la tension a de nouveau une valeur normale. Cela signifie que la tension doit se trouver entre 12,8V et 14,5V. (Pour un système de 24 V, ces valeurs doivent être doublées.)



### Économie d'énergie

Si sur *Bat 1* une tension est raccordée qui active une alarme de sous-tension, l'écran s'éteint dix minutes après le déclenchement de l'alarme. L'application continue cependant de fonctionner en arrière-plan et si une autre valeur de tension est dépassée, l'alarme correspondante est activée. L'écran est alors de nouveau allumé (temporairement). L'écran s'allume également si le bouton de programmation est appuyé ou si la tension de l'entrée *Bat 1* augmente au-dessus de 12,8 V (pour une entrée de 24 V, cette valeur est de 25,6 V).

Dès que pendant trois jours la tension n'a pas dépassé la tension de chargement (12,8 V pour un système de 12 V et 25,6 V pour un système de 24 V), qu'aucune alarme ne s'est déclenchée et que l'utilisateur n'a pas appuyé sur le bouton de programmation, l'application diminue encore plus sa consommation énergétique en cessant toutes les activités. Un appui bref sur le bouton de programmation désactive le mode économie d'énergie et le BW03 fonctionne de nouveau normalement.

## Programmation

Le bouton de programmation a quatre fonctions.

1. Modification de la tension à indiquer.
2. Réinitialisation des alarmes.
3. Interruption du mode économie d'énergie.
4. Configuration des paramètres d'alarme.

Les trois premières fonctions ont déjà été abordées dans ce manuel; une explication de la programmation du logiciel est donnée ci-après.

Dès que le bouton de programmation est appuyé pendant quatre secondes, l'écran s'éteint brièvement afin d'indiquer que le menu de programmation est activé. L'écran indique ensuite "lo", puis la valeur 10,8 V (la valeur standard – voir Tableau de configuration). Cela signifie que l'alarme de sous-tension peut être réglée et qu'elle l'est actuellement sur 10,8 V. Cette valeur peut être modifiée par appui sur le bouton de programmation. À chaque appui sur le bouton de programmation, la valeur augmente de 0,1 V, jusqu'à atteindre 12,0 V. Un nouvel appui sur le bouton de programmation fait de nouveau apparaître sur l'écran la valeur la plus basse indiquée par le tableau, 10,5 V. Dès que la valeur souhaitée est indiquée sur l'écran, attendez 4 secondes, jusqu'à ce que "YES" y apparaisse. Cela indique que la valeur choisie a été acceptée.

Ensuite, l'écran n'indique plus rien pendant un instant, puis le texte "hi" apparaît. Une nouvelle valeur de tension est ensuite immédiatement indiquée sur l'écran. Cette valeur est celle de l'alarme de surtension. Celle-ci peut être également modifiée par appui sur le bouton de programmation.

Le système de 24 V avec dérivation centrale (configuration 4) offre en outre l'option d'activer et de paramétrer une alarme de tension différentielle. Après le paramétrage de la surtension, l'écran s'éteint brièvement, puis le texte "dif" apparaît. Une valeur de tension peut alors être choisie. La différence avec les deux valeurs précédentes est qu'ici l'écran indique une valeur en millivolts en non en volts. Une autre différence est que l'option "----" peut aussi être choisie. Dans ce cas, l'alarme de tension différentielle est désactivée.

Après le réglage de la dernière valeur de programmation, l'écran s'éteint encore une fois, après quoi le BW03 fonctionne de nouveau normalement.

Naturellement, la mise au point est mémorisée, même si le BW03 est mis (temporairement) hors tension.

## Tableau de configuration

	Sous-tension		Surtension		Différence		
	12 V	24 V	12V	24 V			
1	10,5 V	21,0 V	1	14,6 V	29,2 V	1*	---
2	10,6 V	21,2 V	2	14,7 V	29,4 V	2	400 mV
3	10,7 V	21,4 V	3*	14,8 V	29,6 V	3	450 mV
4*	10,8 V	21,6 V	4	14,9 V	29,8 V	4	500 mV
5	10,9 V	21,8 V	5	15,0 V	23,0 V	5	550 mV
6	11,0 V	22,0 V	6	15,1 V	23,2 V	6	600 mV
7	11,1 V	22,2 V	7	15,2 V	23,4 V	7	650 mV
8	11,2 V	22,4 V	8	15,3 V	23,6 V	8	700 mV
9	11,3 V	22,6 V	9	15,4 V	23,8 V	9	750 mV
10	11,4 V	22,8 V				10	800 mV
11	11,5 V	23,0 V					
12	11,6 V	23,2 V					
13	11,7 V	23,4 V					
14	11,8 V	23,6 V					
15	11,9 V	23,8 V					
16	12,0 V	24,0 V					

\* → Réglages standard.

NB: Les tensions à indiquer sont toujours celles d'un système de 12 volts. Si le système raccordé est de 24 volts, l'utilisateur doit lui-même multiplier par deux la valeur à l'aide du tableau ci-dessus.

## Lees de gebruiksaanwijzing eerst aandachtig door alvorens de BW-03 aan te sluiten!

NL

## Eigenschappen

- ◆ Geringe inbouwdiepte
- ◆ Geschakelde alarm output
- ◆ Spatwaterdicht aan bovenzijde
- ◆ Meervoudige accubewaking
- ◆ Auto 12V/24V detectie
- ◆ Programmeerbaar
- ◆ Stroom besparing mode
- ◆ Zeer laag stroomverbruik
- ◆ Gemakkelijke installatie

## Omschrijving

De BW03 is een slimme batterij meter die spanning van één of meerdere accu's kan meten en weergeven. Ook kan hij een alarm genereren op onder-, boven- en verschilspanning.

## Technische gegevens

Dimensies			Materiaal	
Gewicht		57,8 g	Behuizing	Aluminium geanodiseerd
Afmetingen	∅	60 mm	Sticker	Polycarbonaat
	hoogte	20 mm		
Montagegat	∅	55 mm		
Inbouwdiepte		18 mm		
Section Minimale kabeldiameter de câble		0,75 mm <sup>2</sup>		

## Elektronische informatie

Voedingsspanning		6VDC t/m 31 VDC
Opgenomen stroom	Display aan Display uit Stroombesparing mode	± 20 mA ± 8 mA < 0,1 mA
Alarm uitgang (schakelt naar de minus)	Standaard stand Maximale schakelstroom	Open 500 mA

Er zijn in totaal vijf verschillende accu configuraties die op de BW03 aangesloten kunnen worden. Raadpleeg hiervoor het hoofdstuk "Mogelijke batterij configuraties" helemaal achterin deze handleiding.

1. Sluit de min (-) van de BW03 aan op de min (-) van het batterij systeem.
- 2 (optioneel). Sluit de alarm output van de BW03 aan.
- 3 (optioneel). Sluit de bat 2 (+) van de BW03 aan op de plus (+) van het batterij systeem.
4. Sluit de bat 1 (+) van de BW03 aan op de plus (+) van het batterij systeem.

### Waarschuwingen:

- ◆ Het product mag alleen door vakbekwame installateurs / monteurs, die op de hoogte zijn van de voorschriften voor het werken met hoge accu spanningen, worden aangesloten.
- ◆ Spanningvoerende delen mogen nooit in aanraking komen met de behuizing van de BW03.
- ◆ Bij gebruik van slecht aansluitmateriaal en / of te dunne bedrading kan de BW03 beschadigen.
- ◆ Kortsluiting tussen de plus en min aansluiting van de accu kan uw systeem zwaar beschadigen.
- ◆ Gebruik altijd zekeringen (van de juiste waarde) zoals aangegeven in het aansluitschema en het hoofdstuk "Mogelijke batterij configuraties".

## Werking

Direct na het aansluiten staat de spanning van *Bat 1* met één tiende Volt nauwkeurig op het display. Indien er ook gebruik gemaakt wordt van de *Bat 2* aansluiting, dan zal de *Bat 1* punt langzaam knipperen ( $\pm 1x$  per 2,5 seconde). Dit is om aan te geven welke accu spanning op dit moment op het display staat. Wanneer er kort (korter dan 2 seconden) op de programmeerknop gedrukt wordt, zal de spanning van *Bat 2* op het display verschijnen. De bijbehorende indicatiepunt, *Bat 2*, zal nu langzaam knipperen.

### Alarm

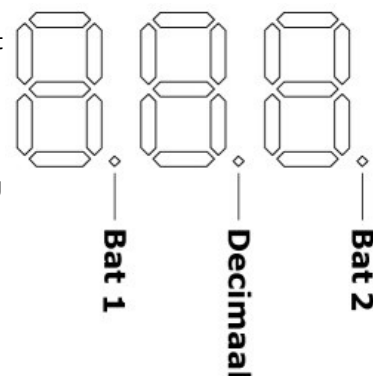
De BW03 kan voor drie verschillende situaties een alarm genereren. Dit zijn alarmen voor onderspanning, overspanning en verschilspanning. Zodra een alarm start, zal het display continu wisselen tussen de weergave van het alarm dat geactiveerd is (resp. "lo", "hi" of "diF") en de spanningswaarde van de geselecteerde spanningsingang. Ook zullen de buzzer en de output worden geactiveerd.

Een alarm duurt één minuut, of tot er twee seconden op de programmeer knop gedrukt wordt. Hierna gaat het alarm verder in stilte. Dit betekent dat de buzzer en de output nu zijn gedeactiveerd en het display – net als normaal – continu de waarde van de geselecteerde accu toont. Één van de batterij 1 of batterij 2 punten zal nu echter wel snel knipperen ( $\pm 2x$  per seconde) om aan te geven dat er een alarm is. Bij een verschilalarm, zullen beide punten snel knipperen. Het alarm wordt volledig gereset zodra de spanning weer een normale waarde heeft. Dit betekent dat de spanning tussen de 12,8V en 14,5V moet liggen. (Voor een 24V systeem moeten deze waarden verdubbeld worden.)

### Stroombesparing

Indien er op *Bat 1* een spanning is aangesloten die ervoor zorgt dat er een onderspanning alarm geactiveerd wordt, zal het display 10 minuten na het starten van het alarm uitgeschakeld worden. De applicatie blijft echter wel op de achtergrond werken en als er een andere spanningswaarde overschreden wordt, zal het alarm daarvoor wel geactiveerd. Het display wordt hierdoor ook weer (tijdelijk) aangezet. Het display gaat ook weer aan als er op de programmeerknop gedrukt wordt of als de spanning van de Bat 1 ingang boven de 12,8V stijgt (voor een 24V input is dit 25,6V).

Zodra de spanning drie dagen lang niet boven de laadspanning (12,8V voor een 12V systeem en 25,6V voor een 24V systeem) is geweest, er geen alarm is geweest en de gebruiker heeft ook niet op de knop gedrukt, dan zal de applicatie nog verder zijn stroomverbruik terug regelen door alle activiteiten te staken. Door kort op de programmeerknop te drukken wordt de stroombesparingsmode uitgeschakeld en werkt de BW03 weer normaal.



De programmeerknop heeft vier functies.

1. Wijzigen van het weer te geven voltage.
2. Resetten van alarmeren.
3. Opheffen van stroombesparing mode.
4. Configureren van alarmwaarden.

De eerste drie functies zijn eerder in deze handleiding al besproken waardoor alleen het programmeren van de software nog overblijft.

Zodra de programmeerknop vier seconden is ingedrukt, zal het display even uit gaan om aan te tonen dat het programmeer menu is geactiveerd. Vervolgens komt er "lo" in het display te staan, gevolgd door de waarde 10,8 (de standaardwaarde – zie configuratietafel). Dit betekent dat het onderspanning alarm ingesteld kan worden en dat hij op dit moment op 10,8V staat. Deze waarde kan worden gewijzigd door op de programmeerknop te drukken. Indien dit gebeurt zal er telkens 0,1V bij de waarde opgeteld worden. Dit gaat zo door tot de waarde van 12,0V is bereikt. Indien er dan weer op de knop gedrukt wordt zal weer de laagste waarde van de tabel – 10,5V – in beeld verschijnen. Zodra de gewenste waarde op het display staat, moet er 4 seconden gewacht worden tot er "YES" in beeld staat. Dit geeft aan dat de gekozen waarde geaccepteerd is.

Vervolgens komt er weer even niets in beeld te staan gevolgd door de tekst "hi". Direct daarop gevolgd zal er weer een spanningswaarde op het display verschijnen. Dit is de waarde van het bovenspanning alarm. Ook deze is weer in te stellen door op de knop te drukken.

Bij een 24V systeem met middenaftakking (systeem configuratie 4) is er ook nog de optie om een verschilspanningsalarm te activeren en in te stellen. Na de bovenspanning zal het display weer even uitgaan waarna de tekst "dif" verschijnt. Hier zal weer een spanningswaarde gekozen kunnen worden. Het verschil met de vorige twee waarden is echter dat hier het aantal millivolt op het display staat en niet het aantal Volts. Een ander verschil is dat hier ook de optie "---" gekozen kan worden. Als dit gedaan wordt, is het verschilspanningsalarm uitgeschakeld.

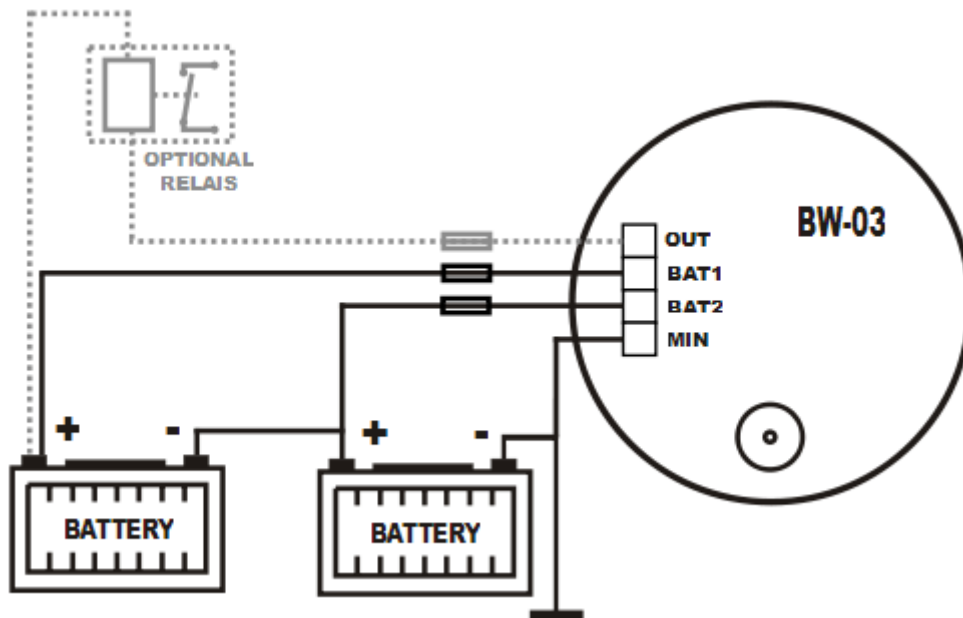
Nadat de laatste programmeerwaarde is ingesteld zal het display weer even uitgaan waarna de BW03 weer normaal functioneert.

Uiteraard worden deze ingestelde waarde onthouden indien de BW03 (tijdelijk) spanningsloos gemaakt wordt.

Onderspanning			Overspanning			Verschil	
	12V	24V		12V	24V		
1	10,5V	21,0V	1	14,6V	29,2V	1*	---
2	10,6V	21,2V	2	14,7V	29,4V	2	400mV
3	10,7V	21,4V	3*	14,8V	29,6V	3	450mV
4*	10,8V	21,6V	4	14,9V	29,8V	4	500mV
5	10,9V	21,8V	5	15,0V	23,0V	5	550mV
6	11,0V	22,0V	6	15,1V	23,2V	6	600mV
7	11,1V	22,2V	7	15,2V	23,4V	7	650mV
8	11,2V	22,4V	8	15,3V	23,6V	8	700mV
9	11,3V	22,6V	9	15,4V	23,8V	9	750mV
10	11,4V	22,8V				10	800mV
11	11,5V	23,0V					
12	11,6V	23,2V					
13	11,7V	23,4V					
14	11,8V	23,6V					
15	11,9V	23,8V					
16	12,0V	24,0V					

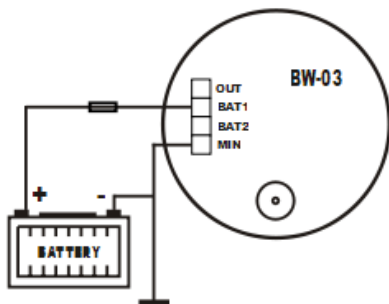
\* → Standaard instellingen.

NB: De in te stellen spanningen zijn altijd de waarde voor een 12V systeem. Indien er een 24V systeem is aangesloten zal de gebruiker, met behulp van bovenstaande tabel, zelf de waarde moeten verdubbelen.

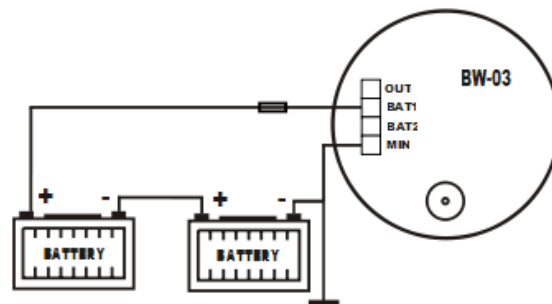


Mogelijke batterij configuraties

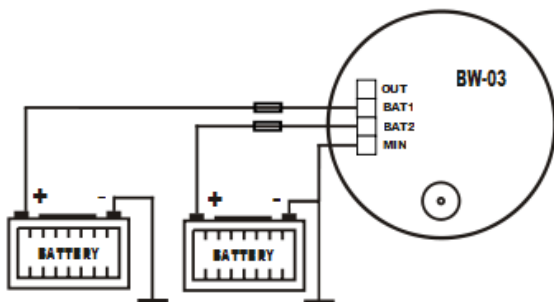
**Configuratie 1:**  
1 x 12V



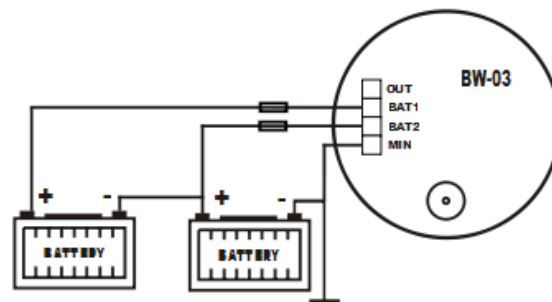
**Configuratie 2:**  
1 x 24V



**Configuratie 3:**  
2 x 12V



**Configuratie 4:**  
1 x 12V & 1 x 24V



**Configuratie 5:**  
2 x 24V

