

EN "Basic Remote Control" installation guide

NL "Basic Remote Control" installatie voorschrift

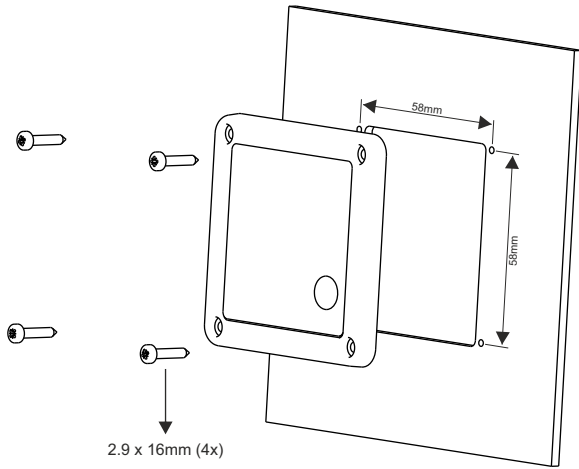
DE "Basic Remote Control" Montageanleitung

FR "Basic Remote Control" instructions d'installation

ES "Basic Remote Control" guía de instalación

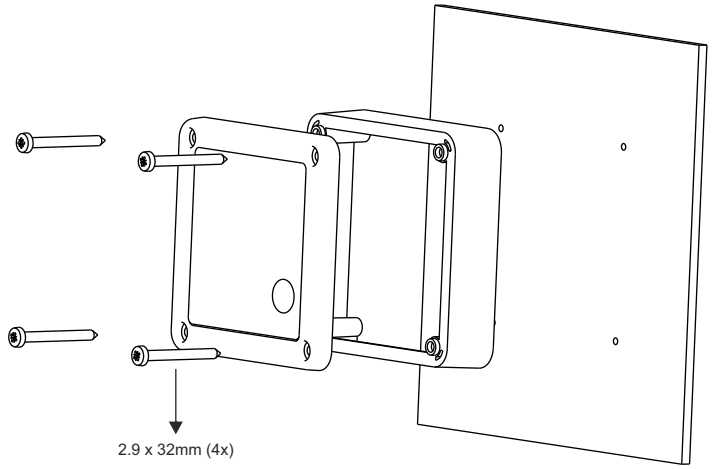
- EN** Flush mounting
- NL** Inbouw montage
- DE** Unterputzmontage

- FR** Montage encastré
- ES** Montaje empotrado

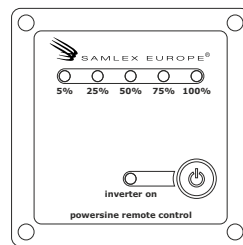
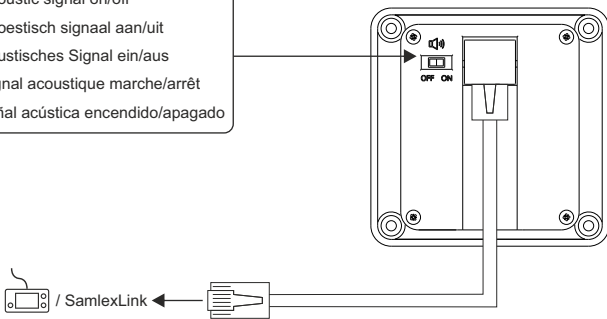


- EN** Surface mounting
- NL** Opbouw montage
- DE** Oberflächenmontage

- FR** Montage en surface
- ES** Montaje en superficie



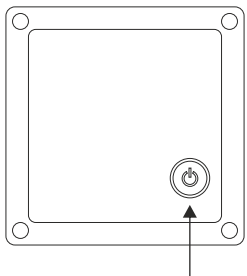
- EN** Acoustic signal on/off
- NL** Akoestisch signaal aan/uit
- DE** Akustisches Signal ein/aus
- FR** Signal acoustique marche/arrêt
- ES** señal acústica encendido/apagado



for models / voor modellen / für Modelle / pour les modèles / para los modelos :

- Powersine PS1000-12
- Powersine PS1600-12
- Powersine PS2000-12
- Powersine PS3000-12
- Powersine PS1400-24
- Powersine PS1800-24
- Powersine PS2500-24
- Powersine PS3500-24
- Powersine PS1800-48
- Powersine PS3500-48

- EN** Connect „Basic Remote Control“ first, before turning on device
- NL** Sluit eerst de „Basic Remote Control“ aan, voordat het apparaat wordt ingeschakeld
- DE** Schließen Sie zuerst die „Basic Remote Control“ an, vor dem Einschalten des Geräts
- FR** Commencez par brancher la „Basic Remote Control“, avant d'allumer l'appareil
- ES** Conecte primero el „Basic Remote Control“, antes de encender el dispositivo



- EN** To turn on device, press once
To turn off device, press and hold for 2 seconds
- NL** Om apparaat in te schakelen, éénmaal indrukken
Om apparaat uit te schakelen, voor 2 seconden ingedrukt houden
- DE** Um Gerät zu aktivieren, einmal drücken
Um Gerät zu deaktivieren, drücken Sie die Taste für 2 Sekunden lang
- FR** Pour mettre en marche l'appareil, appuyez une fois sur
Pour mettre hors tension de l'appareil, maintenez enfoncé pendant 2 secondes
- ES** Para encender el dispositivo, pulse una vez
Para apagar el dispositivo, pulse y mantenga pulsado durante 2 segundos