

DC-DC CHARGER



SAMLEX EUROPE[®] B.V.

ELOGIC Intelligent DC-DC Batterycharger

Model No.

EL 12-12/30

EL 12-24/15

EL 24-12/30

EL 24-24/30

USER MANUAL, GEBRUIKSAANWIJZING

Please read the manual before installing your intelligent DC-DC charger

ENGLISH DESCRIPTION

ENG

Contents

Introduction:	3
Theory of operation:	3
Typical Application:	4
Installation recommendations:	4-5
Specification:	6
LED symbol	6
Warranty	7
Declaration of conformity	14

NEDERLANDSE BESCHRIJVING

NL

Inhoud

Inleiding	9
Werking	9
Schema	10
Installatie aanbevelingen	10-11
Specificatie:	12
LED indicatie	12
Garantie	13
Conformiteitsverklaring	14

The Elogic series Battery Charger is a high performance battery charger that has the ability to precisely charge 12 Vdc battery banks. The ELOGIC series incorporates advanced battery charging technology, correctly charging batteries automatically in a safe manner to ensure speedy charging while maintaining battery life. This advanced design keeps batteries in top condition and minimizes battery failure, resulting in maximum battery life.

THEORY OF OPERATION

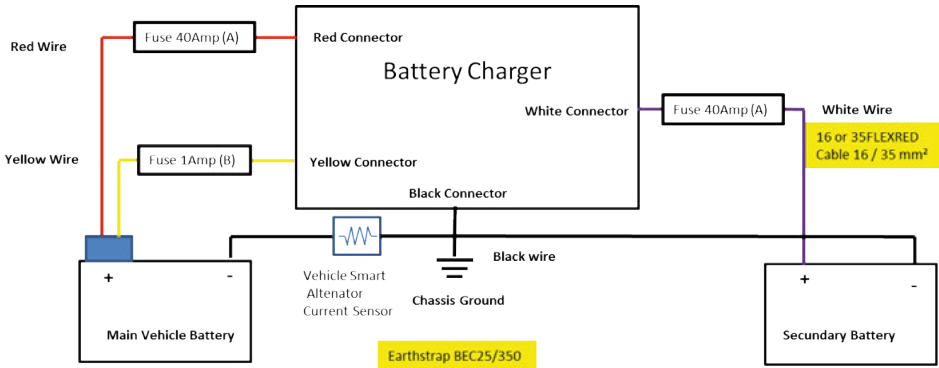
The original alternator program used to be 14.4V as long as the engine was running and manufacturers have developed charge programs to reduce energy and hence fuel wastage. Different vehicle manufacturers use different charging profiles but even the same manufacturers continuously update their charge programs. The Elogic charger takes account of all these programs and charges as long as the vehicle battery is more than 12.5V.

Normal operations: The Elogic series will provide 30 Amp continuous output maximum for a 12V system and 15 Amp for a 24V system depending on the charge state of the battery. The Elogic will automatically switch to float after the boost charge. The battery will never overcharge. This is independent of the alternator voltage.

Overload condition: The Elogic series is overload protected when the 12 Volt output exceeds 30 Amps. The overload will not damage the charger. The EI series is also protected for overheating and will turn off or lower the current charging capacity until the temperature falls below the maximum safe operating temperature.

Voltage sensing or Ignition contact: The charger needs to have a +12 Volt connection (Yellow Wire) either via the vehicle ignition switch ON/OFF or if this is difficult to obtain then voltage sensing can be used via direct connection of the (Yellow Wire) as close to the +12 Volt positive terminal of the vehicle primary battery as possible.

The charger will turn off if the voltage sensing if the ignition feed is below 12.4 Vdc regardless of the load current.



INSTALLATION RECOMMENDATIONS

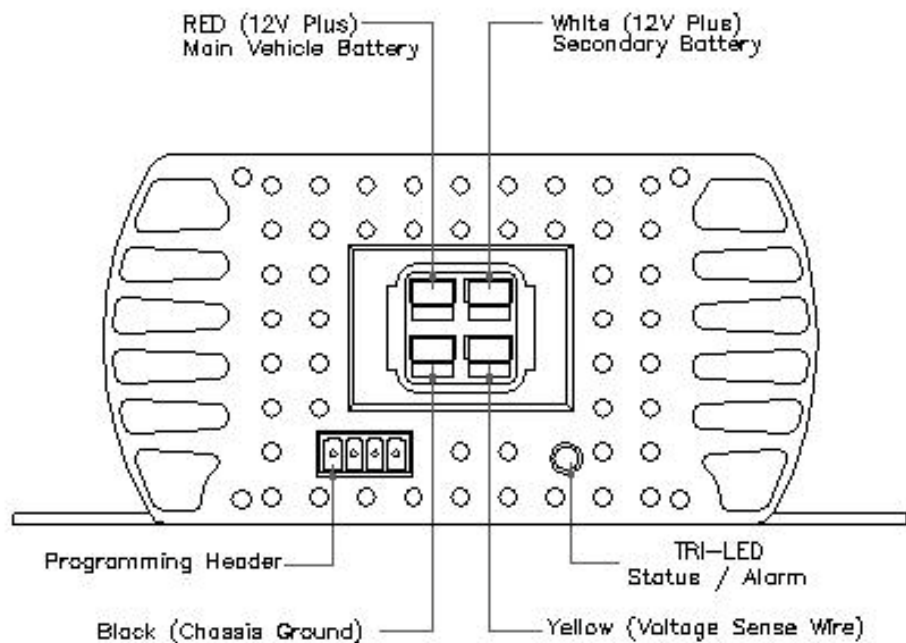
Fusing: A fault protection device must be installed between the Elogic series charger and the power source (battery). A fault protection device would be any fuse or circuit breaker properly rated for the maximum DC input current.

Minimum Wire and Fuse Sizes: Connect Elogic series as close as possible to the auxiliary battery. If the distance between the Elogic series and the auxiliary battery is shorter than 1.5 meters use a 6mm² cable if above 1.5 meters use 16mm² cable, and protected by a 40 Amp fuse or circuit breaker. Using the same size cable for all circuits is recommended. Install adequate fuse protection if smaller cables are used.

Mounting Location: The DC to DC charger may be mounted in any orientation, however for optimum cooling, mount the charger with fins vertical. It also performs best if secured to a metal surface.

Environmental Protection: Protect the unit from direct exposure to moisture such as high-pressure washing, rain, etc.

Front view



Specification:				
Model	Elogic EL 12-12/30	Elogic EL 12-24/15	Elogic EL24-24/15	Elogic EL24-12/30
Input Voltage Range	8-15Vdc	8-15Vdc	16-30Vdc	16-30Vdc
Output Voltage	10-15Vdc	20-30Vdc	20-30Vdc	10-15Vdc
Output Current	30 Amp	15Amp	15 Amp	30 Amp
Output Ripple and Noise	less then 50mV RMS	less then 50mV RMS	less then 50mV RMS	less then 50mV RMS
Efficiency	93%	93%	93%	93%
Standby Current (in low power mode)	<2mA	<2mA	<3mA	<3mA
Operation Temperature	-30° to 70° C	-30° to 70° C	-30° to 70° C	-30° to 70° C
Humidity	Max. 95% non condensing	Max. 95% non condensing	Max. 95% non condensing	Max. 95% non condensing
Protection				
over current	Yes	Yes	Yes	Yes
over temperature	Yes	Yes	Yes	Yes
over voltage (36VMax)	Yes	Yes	Yes	Yes
External fuse				
Input	40 Amp	40 Amp	20 Amp	40 Amp
Voltage sensing	1 Amp	1 Amp	1 Amp	1 Amp
External fuse Output	40 Amp	20 Amp	20 Amp	40 Amp
Connections				
Input	Torberry connector	Torberry connector	Torberry connector	Torberry connector
Connector				
Output	16mm ² via busbar	16mm ² via busbar	16mm ² via busbar	16mm ² via busbar
Approval	EMC/ E11	EMC/ E11	EMC/ E11	EMC/ E11
IP rating	IP50	IP50	IP50	IP50
Weight	1.0 kg	1.0 kg	1.0 kg	1.0 kg

LED Status/Alarm

LED will flash amber during the pre-charging phase (flat secondary battery detected <8V) and in Bulk Charging mode.

LED will flash green during the float charging mode.

LED will flash red in a sequence to indicate a fault has been detected (charger off and in alarm mode).

Samlex warrants this product to be free from defects in workmanship or materials for 24 months from the date of purchase. During this period Samlex will repair the defective product free of charge. Samlex is not responsible for any costs of the transport of this product. This warranty is void if the product has suffered any physical damage or alteration, either internally or externally, and does not cover damage arising from improper use 1) or from use in an unsuitable environment. This warranty will not apply where the product has been misused, neglected, improperly installed or repaired by anyone other than Samlex. Samlex is not responsible for any loss, damage or costs arising from improper use, use in an unsuitable environment or improper installing, setup and malfunctioning of the product. Since Samlex cannot control the use and installation (according to local regulations) of their products, the customer is always responsible for the actual use of these products. Samlex products are not designed for use as critical components in life support devices or systems, which can potentially harm humans and/or the environment. The customer is always responsible when implementing Samlex products in these kinds of applications. Samlex does not accept any responsibility for any violation of patents or other rights of third parties, resulting from the use of the Samlex product. Samlex keeps the right to change product specifications without previous notice.

1) Examples of improper use are :- too high input voltage applied- wrong shunt connection- applying battery voltage to shunt input- mechanically stressed enclosure or internals due to harsh handling and/or incorrect packaging.- contact with any liquids or oxidation caused by condensation.

ENGLISH DESCRIPTION

ENG

Contents

Introduction:	3
Theory of operation:	3
Typical Application:	4
Installation recommendations:	4-5
Specification:	6
LED symbol	6
Warranty	7
Declaration of conformity	14

NEDERLANDSE BESCHRIJVING

NL

Inhoud

Inleiding	9
Werking	9
Schema	10
Installatie aanbevelingen	10-11
Specificatie:	12
LED indicatie	12
Garantie	13
Conformiteitsverklaring	14

De Elogic serie acculader is een kwalitatieve hoogwaardige batterijlader die 12 en 24 VDC accu banken op de juiste manier oplaad. De ELOGIC serie bevat geavanceerde elektronica en software die ervoor zorgt dat voertuigen met een Euro5/6 norm dynamo een 2e accu (accessoire accu) systeem goed kan opladen. Dit geavanceerde ontwerp houdt accu's in topconditie en minimaliseert uitval, dat resulteert in een maximale levensduur van de accu.

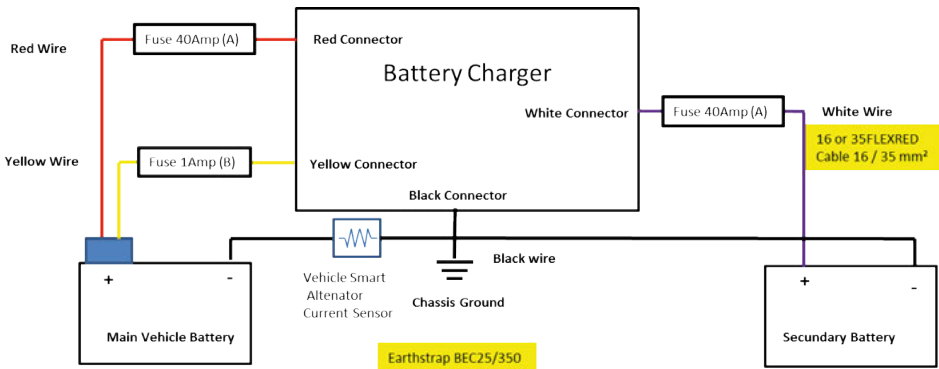
WERKING

Een dynamo leverde in het verleden altijd rond de 14,4 Volt. Tegenwoordig zijn de voertuigen zuiniger en werkt de dynamo met andere laad profielen. Verschillende autofabrikanten gebruiken verschillende profielen en werken de profielen continue bij. De Elogic lader houdt rekening met al deze programma's, zolang de accu spanning hoger dan 12,5V is.

Normale werking: De Elogic zal maximaal 30 ampère bij een 12 volts systeem en maximaal 15 ampère bij een 24volt systeem leveren afhankelijk van het laadstadium van de 2e accu. Na een boostlading (snel-laden) zal de lader automatisch in float (naladen) gaan, waardoor de 2e accu nooit overladen wordt. Dit alles onafhankelijk van de hoogte van de Dynamo spanning.

Voorwaarde Overbelasting: De Elogic serie is beveiligd en zal nooit meer dan 30 ampère leveren. Bij overbelasting zal de lader niet beschadigen. De Elogic is temperatuurgeregeld en zal hierdoor nooit te warm worden. Bij hoge temperatuur zal de E logic de stroom terug regelen en zo ten alle tijden veilig zijn.

Spanningsmeting of Startcontact: Om te kunnen functioneren moet de elogic via de gele draad verbonden zijn met het startcontact of zo dichtmogelijk bij de pluspool van de startaccu. De lader zal stoppen met laden als het startcontact uit gezet wordt, of als de spanning van de startaccu onder de 12,4 volt komt, afhankelijk van hoe de elogic aangesloten is.



INSTALLATIE AANBEVELINGEN

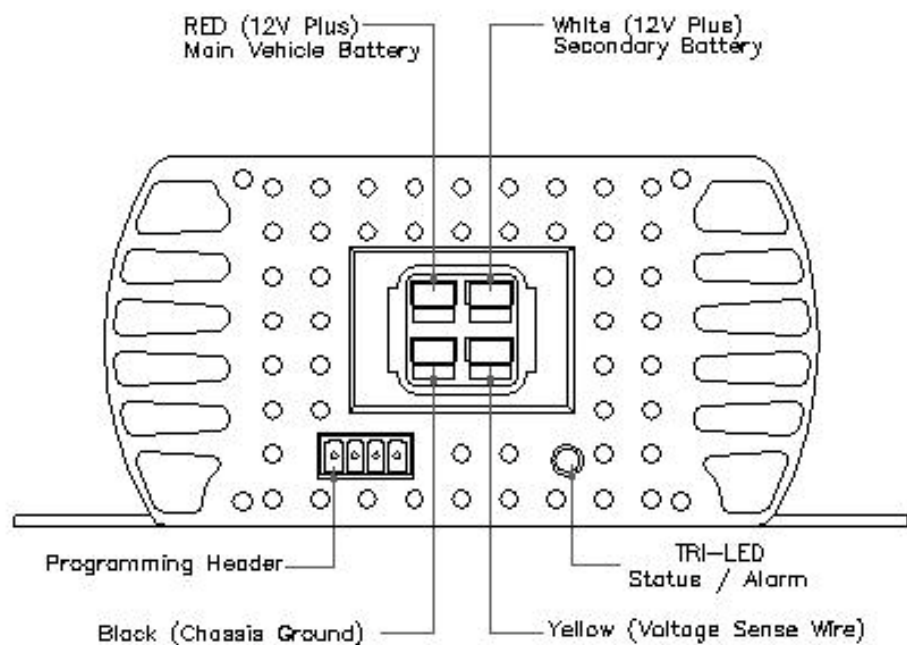
Zekering: Zekeringen moeten volgens het schema in deze handleiding geplaatst worden. Zie hoofdstuk specificaties voor de juiste zekering waarde. Pas de zekering waarden aan bij afwijkende diameters en lengtes van de kabel als in hoofdstuk bekabeling genoemd.

Bekabeling: Plaats de Elogic zo dicht mogelijk bij het 2e accusysteem. Als de afstand tussen de Elogic en het 2e batterij systeem korter is dan 1,5 meter gebruik dan een kabel van 6mm². Boven de 1,5 meter 16mm² kabel.

Montage Locatie: De Elogic kan in elke richting gemonteerd worden, maar voor een optimale koeling , plaats dan de lader met koelribben verticaal. De beste koeling word verkregen bij montage op een metalen oppervlak.

Omgevingsfactoren: Bescherm het apparaat tegen directe blootstelling aan vocht , zoals hoge - druk reiniger , regen , enz.

Front view



Specificatie:				
Model	Elogic EL 12-12/30	Elogic EL 12-24/15	Elogic EL24-24/15	Elogic EL24-12/30
Input Voltage Range	8-15Vdc	8-15Vdc	16-30Vdc	16-30Vdc
Output Voltage	10-15Vdc	20-30Vdc	20-30Vdc	10-15Vdc
Output Current	30 Amp	15Amp	15 Amp	30 Amp
Output Ripple and Noise	less then 50mV RMS	less then 50mV RMS	less then 50mV RMS	less then 50mV RMS
Efficiency	93%	93%	93%	93%
Standby Current (in low power mode)	<2mA	<2mA	<3mA	<3mA
Operation Temperature	-30° to 70° C	-30° to 70° C	-30° to 70° C	-30° to 70° C
Humidity	Max. 95% non condensing	Max. 95% non condensing	Max. 95% non condensing	Max. 95% non condensing
Protection				
over current	Yes	Yes	Yes	Yes
over temperature	Yes	Yes	Yes	Yes
over voltage (36VMax)	Yes	Yes	Yes	Yes
External fuse				
Input	40 Amp	40 Amp	20 Amp	40 Amp
Voltage sensing	1 Amp	1 Amp	1 Amp	1 Amp
External fuse Output	40 Amp	20 Amp	20 Amp	40 Amp
Connections				
Input	Torberry connector	Torberry connector	Torberry connector	Torberry connector
Connector				
Output	16mm ² via busbar	16mm ² via busbar	16mm ² via busbar	16mm ² via busbar
Approval	EMC/ E11	EMC/ E11	EMC/ E11	EMC/ E11
IP rating	IP50	IP50	IP50	IP50
Weight	1.0 kg	1.0 kg	1.0 kg	1.0 kg

LED Status/Alarm

LED knippert geel gedurende de voor-laadfase (2e accu spanning < 8V) en boost laadfase.

LED knippert groen in de na-laad (float) fase.

LED knippert rood bij lader uit en in de alarm mode.

Samlex Europe BV (Samlex) garandeert dit product vrij van defecten veroorzaakt in de assemblage of door de gebruikte materialen, tot 24 maanden na de aankoopdatum. Gedurende deze periode neemt Samlex de kosten van eventuele reparatie voor haar rekening. Samlex is niet verantwoordelijk voor de transportkosten van dit product. Deze garantie vervalt wanneer dit product fysiek beschadigd is, zowel extern als intern en 1) dekt geen kosten veroorzaakt door onjuist gebruik of gebruik in een ongeschikte omgeving. Deze garantie is niet geldig wanneer dit product is misbruikt, verwaarloosd, onjuist geïnstalleerd of gerepareerd door iemand anders dan door Samlex is aangewezen. Samlex is niet verantwoordelijk voor enig verlies, schade of kosten voortvloeiende uit onjuist gebruik, installatie, gebruikersinstellingen en storing van dit product. Omdat Samlex geen controle kan uitvoeren op het gebruik en de installatie (volgens lokaal geldende voorschriften) van dit product, is de eindgebruiker ten alle tijden aansprakelijk voor het gebruik hiervan. Dit Samlex product is niet geschikt voor toepassing als kritische component in (medische-) apparatuur of systemen die een potentieel gevaar kunnen vormen voor mens, natuur en milieu. De eindgebruiker is ten alle tijden verantwoordelijk voor de toepassing van dit product in deze applicaties. Samlex accepteert geen verantwoordelijkheid voor mogelijke inbreuk op patenten of andere rechten van derden, verbonden aan het gebruik van dit product. Samlex behoudt het recht om product specificaties te wijzigen zonder voorafgaande aankondiging.

1) Enkele voorbeelden van onjuist gebruik zijn : - het aanbieden van een te hoge ingangsspanning - verkeerd aansluiten. Mechanisch te zwaar belaste behuizing en/of interne onderdelen, vanwege misbruik of incorrecte verpakking - contact met vloeistoffen of oxidatie door condensatie.



DECLARATION OF CONFORMITY

IMPORTER : SAMLEX EUROPE B.V.
ADDRESS : ARIS VAN BROEKWEG 15
1507 BA ZAANDAM
THE NETHERLANDS

Declares that the following products :

PRODUCT TYPE : ELOGIC INTELLIGENT DC-DC CHARGER
BRAND: Samlex
MODELS :

- EL 12-12/30
- EL 12-24/15
- EL 24-12/30
- EL 24-24/30

Conform to the requirements of the following Directives of the European Union :
E11 Approval
Immunity requirements UNECE regulation 10 issue 4
Which covers all aspects of EN50489:2010

The above products are in conformity with the following harmonized standards :
Immunity to requirements of EN61204-3 2000

Signed: Marcel van Veen

Date: 08-06-2016



Managing Director



www.samlex.com
www.samlex-solar.com